

Серия ZD200

Принтеры с термопереносом



**Руководство
пользователя**



ZEBRA

ZEBRA и стилизованная голова зебры являются товарными знаками Zebra Technologies Corporation, зарегистрированными во многих юрисдикциях по всему миру. Все прочие товарные знаки являются собственностью их владельцев. © Zebra Technologies Corporation и (или) ее дочерние компании, 2019. Все права защищены.

Представленные в этом документе сведения могут быть изменены без предварительного уведомления. Программное обеспечение, описанное в этом документе, предоставляется согласно соглашению о лицензировании или о неразглашении. Использование или копирование программного обеспечения допускается только в соответствии с условиями этих соглашений.

Дополнительные сведения по юридическим вопросам и заявлениям о правах собственности см. в следующих разделах.

АВТОРСКИЕ ПРАВА: www.zebra.com/copyright

ГАРАНТИЯ: www.zebra.com/warranty

ЛИЦЕНЗИОННОЕ СОГЛАШЕНИЕ: www.zebra.com/eula

ПРОГРАММНОЕ ОБЕСПЕЧЕНИЕ: www.zebra.com/linkoslegal

Условия использования

Заявление о правах собственности

В данном руководстве содержится информация, являющаяся собственностью корпорации Zebra Technologies и ее филиалов (в дальнейшем — Zebra Technologies). Данная информация предназначена исключительно для ознакомления и использования сторонами, осуществляющими эксплуатацию и обслуживание описанного в настоящем документе оборудования. Без письменного разрешения Zebra Technologies такая информация не должна использоваться, воспроизводиться или раскрываться любым другим лицам для любых других нужд.

Совершенствование продукта

Постоянное совершенствование продуктов — это политика Zebra Technologies. Все технические характеристики и внешний вид изделий могут быть изменены без уведомления.

Отказ от ответственности

Zebra Technologies предпринимает шаги для проверки качества при публикации технической информации и руководств, однако ошибки не исключены. В подобных случаях Zebra Technologies отказывается от ответственности и резервирует права на исправление ошибок.

Ограничение ответственности

Zebra Technologies или любая другая компания, задействованная в создании, производстве или доставке сопутствующего продукта (в том числе оборудования и программного обеспечения), ни при каких условиях не несет ответственности за любые повреждения (включая, без ограничений, косвенный ущерб, в том числе потерю выгоды, прекращение работы или потерю служебной информации), связанные с использованием, возникшие в результате использования или невозможности использования данного продукта, даже если Zebra Technologies была извещена о возможности подобного ущерба. В некоторых юрисдикциях местное законодательство запрещает ограничение и исключение ответственности за случайный или преднамеренный ущерб. В таких случаях вышеприведенные ограничения и исключения не могут быть применены.

Дата публикации

Май 2019 г.

Общие сведения

Это руководство для интеграторов и операторов настольных принтеров Zebra серии ZD200. В нем приводятся сведения об установке, изменении конфигурации, эксплуатации и физической поддержке этого продукта.

Кроме того, в Интернете можно найти другие дополнительные материалы по этим принтерам, в том числе:

- Видеоинструкции
- Технические характеристики продукта
- Ссылки для приобретения принадлежностей, расходных материалов, запасных частей и программного обеспечения
- Различные руководства по установке и настройке
- Руководства по программированию
- Программное обеспечение для подключения и использования продукта
- Микропрограмма
- Шрифты
- Утилиты
- Ссылки на базу знаний и контактные данные для обращения в службу поддержки
- Ссылки на страницы с информацией о получении гарантии и ремонте

Для доступа к дополнительным материалам по этим принтерам в Интернете воспользуйтесь следующей ссылкой:

- Принтер с термопереносом серии ZD200 — www.zebra.com/zd200t-info

Техническая поддержка и обслуживание принтеров Zebra OneCare

Мы стремимся обеспечить постоянную готовность принтеров Zebra к работе, чтобы гарантировать их максимальную производительность и эффективность. Описания вариантов технической поддержки и обслуживания Zebra OneCare, которые доступны для ваших принтеров, см. по следующей ссылке: www.zebra.com/zebraonecare

Условные обозначения

В этом документе используются следующие обозначения. Ниже приведены соответствующие значки и их описание.



Предупреждение • Несоблюдение мер предосторожности может привести к травмам пользователя незначительной или средней тяжести.



Риск травмы глаз • Несоблюдение мер предосторожности может привести к травмам глаз пользователя. ПРИМЕР. При установке или снятии стопорных E-образных колец, C-образных зажимов, стопорных пружинных колец, пружин и монтажных кнопок надевайте защитные очки. Эти детали находятся под натяжением и во время работ могут вылететь.



Риск поражения электрическим током • Несоблюдение мер предосторожности может привести к поражению пользователя электрическим током. ПРИМЕР. Перед проведением любых работ по обслуживанию принтера выключите его (O) и отсоедините от источника питания.



Предупреждение о горячей поверхности • Несоблюдение мер предосторожности может привести к получению ожогов пользователем. ПРИМЕР. Печатающая головка может быть горячей и стать причиной серьезного ожога. Подождите, пока печатающая головка остынет.



Риск повреждения изделия • Несоблюдение мер предосторожности может привести к повреждению изделия. ПРИМЕР. Несоблюдение инструкций по выключению компьютера перед его отключением от электрической сети может привести к повреждению данных на жестком диске.



Риск электростатического разряда • Несоблюдение мер предосторожности может привести к повреждению электронных компонентов изделия электростатическим разрядом. ПРИМЕР. Соблюдайте меры предосторожности при работе с чувствительными к статическому электричеству частями, например монтажными платами или печатающими головками.



Важно • Важная информация, с которой необходимо ознакомиться пользователю. ПРИМЕР. ПРЕЖДЕ чем подключать изделие к принтеру, запустите файл setup.exe для этого изделия.



Примечание • Дополнительная информация, которая рекомендована для ознакомления, но не обязательна для выполнения задачи. ПРИМЕР. Полную информацию об условиях гарантии на изделие см. на веб-сайте zebra.com.

Содержание

Условия использования	2
Заявление о правах собственности	2
Совершенствование продукта	2
Отказ от ответственности	2
Ограничение ответственности	2
Дата публикации	2
• Общие сведения	3
Техническая поддержка и обслуживание принтеров Zebra OneCare	3
Условные обозначения	4
• Содержание	5
• Введение	9
Настольные 4-дюймовые термопринтеры	9
Общие функции и компоненты настольных принтеров	9
Дополнительные модули настольных 4-дюймовых принтеров	10
Решение Zebra для печати этикеток	11
Режимы печати	11
Комплект поставки	12
Распаковка и проверка принтера	13
• Компоненты принтера	14
Компоненты принтера	14
Внутреннее устройство принтера с рулоном ленты двойной емкости	15
Отделитель этикеток (устанавливается на заводе)	17
Дополнительный модуль резака (устанавливается только на заводе)	17
• Элементы управления и индикаторы	18
Интерфейс пользователя	18
Элементы управления интерфейса	19
Режимы кнопки ПОДАЧА	20
Режимы кнопки ПОДАЧА — питание включено	20
Режимы кнопки ПОДАЧА — питание выключено	21

• Установка	23
Настройка принтера (обзор)	23
Выбор места для принтера	24
Подключение питания	25
Подготовка к печати	26
Подготовка и транспортировка носителя	26
Рекомендации по хранению носителей	26
Загрузка рулонного носителя	27
Настройка определения носителя по типу носителя	27
Инструкции по загрузке носителя	28
Загрузка рулона с лентой для термопереноса	33
Загрузка рулона с лентой для переноса Zebra	34
Выполнение интеллектуальной калибровки носителя SmartCal	43
Процедура SmartCal	43
Тестирование процесса печати с помощью отчета о конфигурации	44
Обнаружение состояния отсутствия носителя	45
Обнаружение состояния отсутствия ленты	46
Подключение принтера к компьютеру	47
Требования к интерфейсному кабелю	47
Дополнительный модуль беспроводного подключения Wi-Fi и Bluetooth Classic	50
• Настройка для ОС Windows®	51
Настройка обмена данными между ОС Windows и принтером (обзор)	51
Установка драйверов принтера для Windows®	52
Настройка дополнительного модуля сервера печати с поддержкой Wi-Fi	52
Настройка с помощью мастера подключения ZebraNet Bridge	53
Использование сценария конфигурации	59
Настройка параметров Bluetooth	61
Подключение к ведущему устройству с ОС Windows Vista® SP2 или Windows 7®	63
Подключение принтера к компьютеру Windows 8	66
Подключение принтера к компьютеру Windows 10	67
После подключения принтера	70
• Работа с принтером	72
Термопечать	72
Замена расходных материалов во время эксплуатации принтера	72
Отправка файлов на принтер	72
Определение параметров конфигурации принтера	73
Выбор режима печати	73
Регулировка качества печати	73
Регулировка ширины печати	74
Замена расходных материалов во время эксплуатации принтера	74

Печать на фальцованном гармошкой носителе	75
Печать на внешнем рулонном носителе	77
Факторы, учитываемые при печати на внешнем рулонном носителе	77
Использование дополнительного модуля отделителя этикеток	78
Шрифты принтера	82
Идентификация шрифтов в принтере	82
Локализация принтера с помощью кодовых страниц	82
Азиатские шрифты и другие большие наборы шрифтов	83
Адаптеры рулона носителя	84
• Обслуживание	85
Чистка	85
Средства для чистки	85
Рекомендуемое расписание очистки	86
Чистка печатающей головки	88
Чистка тракта носителя	90
Чистка датчиков	93
Чистка и замена опорного валика	94
Обновление микропрограммы принтера	98
Другие процедуры обслуживания принтера	98
Предохранители	98
• Устранение неполадок	99
Устранение оповещений и ошибок	99
Оповещение. Путь прохождения носителя	99
Оповещение. PRINTHEAD OVER TEMP (ПЕРЕГРЕВ ПЕЧАТАЮЩЕЙ ГОЛОВКИ)	101
Оповещение. PRINTHEAD SHUTDOWN (ВЫКЛЮЧЕНИЕ ПЕЧАТАЮЩЕЙ ГОЛОВКИ)	102
Оповещение. PRINTHEAD UNDER TEMP (НЕДОСТАТОЧНАЯ ТЕМПЕРАТУРА ПЕЧАТАЮЩЕЙ ГОЛОВКИ)	102
Разрешение проблем печати	103
Проблема. После печати этикетка остается чистой	104
Проблема. Искажается размер этикеток или изменяется начальное положение области печати	105
Проблемы с обменом данными	106
Проблема. Задание печати этикетки отправлено, данные передаются, однако печать не выполняется	106
Прочие проблемы	107
Проблема. Настройки утрачены или игнорируются	107
Проблема. Несплошные этикетки обрабатываются как сплошные	108
Проблема. Принтер блокируется	108
Диагностика принтера	109
Отчет о конфигурации сети (и модуля Bluetooth) принтера	110
Ручная калибровка	111

Диагностика обмена данными	112
• Назначение контактов разъема интерфейса	114
Интерфейс универсальной последовательной шины (USB).	114
• Размеры	115
• Отсек	124
Типы носителей для термопечати.	125
Определение типов носителей для термопечати	125
Общие характеристики носителей и печати.	126
• Конфигурация ZPL	130
Управление конфигурацией принтера посредством языка программирования ZPL	130
Соответствие между настройкой конфигурации и командами	132
Управление памятью принтера и составление сообщений о состоянии	135
Программирование на языке ZPL для управления памятью	135

Введение

В этом разделе приводятся общие сведения о 4-дюймовых принтерах с термопереносом для этикеток Zebra® ZD200. Здесь представлен обзор функций и дополнительных компонентов для принтера, а также описывается содержимое комплекта поставки.

В этом документе описываются следующие модели настольных принтеров серии ZD: ZD220 и ZD230

- Принтер с термопереносом Серия ZD200 — www.zebra.com/zd200t-info

Настольные 4-дюймовые термопринтеры

4-дюймовые настольные принтеры Zebra® представляют собой компактные принтеры для этикеток, которые поддерживают основные функции и возможности.

Принтеры с термопереносом Серия ZD200 могут поддерживать следующие возможности.

- Скорость печати до 152,4 мм/с (6 дюймов в секунду) с разрешением 203 точки на дюйм (плотность печати).
- Языки программирования принтеров Zebra ZPL™ и EPL.

Общие функции и компоненты настольных принтеров

- Дизайн OpenAccess™ обеспечивает удобную и простую загрузку носителя.
- «Точки касания» с цветовым кодированием для элементов управления оператора и направляющих носителя.
- Простая единая кнопка управления и одиночный многоцветный индикатор состояния.
- Операционная система принтера Zebra — открытая платформа с программными средствами, необходимыми для интеграции, управления и обслуживания принтера.
- Держатель рулона носителя:
 - наружный диаметр до 127 мм (5 дюймов);
 - внутренний диаметр катушек носителя 12,7 мм (0,5 дюйма), 25,4 мм (1 дюйм), а также набор дополнительных адаптеров для катушек носителей диаметром 38,1 мм (1,5 дюйма).
- Передвижной датчик половины ширины обеспечивает совместимость с широким диапазоном типов носителей:
 - совместим с носителями с черными метками полной и неполной ширины — от центра до левой стороны носителя;

- совместим с носителями с просечками или пазами — от центра до левой стороны носителя;
- содержит датчик передачи центрального положения для использования с носителями с промежутками или перфорацией между этикетками.
- Динамическое изменение размера и импорт шрифтов OpenType и TrueType, поддержка Unicode, встроенный масштабируемый шрифт (Swiss 721 Latin 1) и набор встроенных растровых шрифтов.
- Технология с обратной совместимостью упрощает замену принтеров:
 - упрощенная замена устаревших настольных принтеров Zebra. Принтер поддерживает языки программирования EPL и ZPL.
- Интерфейс универсальной последовательной шины (USB) 2.0
- Модели с установленным на заводе сетевым оборудованием поддерживают настройки принтера с помощью утилиты настройки, работающей на мобильных устройствах.
- Печать XML позволяет использовать XML при обмене данными для печати этикеток со штрихкодами, исключая необходимость в лицензионных сборах и оборудовании сервера печати и снижая затраты на индивидуальную настройку и программирование.
- Универсальное решение для печати Zebra™ — поддержка кодировки клавиатуры Microsoft Windows (и ANSI), форматов преобразований Unicode UTF-8 и UTF-16, формата XML, кодировок ASCII (7- и 8-битные кодировки, используемые устаревшими программами и системами), базовой кодировки однобайтовых и двухбайтовых шрифтов, японских международных стандартов JIS и Shift-JIS, шестнадцатеричной кодировки и карт пользовательских символов (создание таблиц DAT, связывание шрифтов и переопределение карты символов).
 - На принтерах предварительно установлен шрифт SimSun для китайского языка с упрощенной орфографией (только для продажи в Китае).
- Не менее 50 МБ встроенной (E:) памяти принтера для хранения форм, шрифтов и изображений.

Дополнительные модули настольных 4-дюймовых принтеров

- Устанавливаемые на заводе модули подключения к проводным и беспроводным сетям:
 - Беспроводная связь Wi-Fi (802.11ac — включая a/b/g/n), Bluetooth Classic 4.X (с поддержкой 3.X).
 - Устанавливаемый на заводе внутренний сервер печати Ethernet (LAN, разъем RJ-45) поддерживает подключение к проводным сетям 10Base-T, 100Base-TX и сети с быстрым автоматическим переключением Ethernet 10/100.
- Комплект адаптеров рулона носителя с адаптерами для рулонов носителя с наружным диаметром 127 мм (5 дюймов):
 - катушки рулона носителя внутренним диаметром 38,1 мм (1,5 дюйма);
- Поддержка азиатских языков и параметры конфигурации принтера для настройки символов китайского (традиционного и с упрощенной орфографией), японского и корейского языков.

Решение Zebra для печати этикеток

Принтер является лишь одной из трех (3) частей решения для печати. Для выполнения печати необходим принтер (Серия ZD200), совместимый носитель (рулоны с лентой для термопереноса и носитель для термопереноса или только носитель для прямой термопечати) и программное обеспечение (драйвер, приложения или программы), которое управляет печатью и действиями принтера. Принтер поддерживает печать без подключения к другим устройствам или системам.

В качестве носителя можно использовать этикетки, ярлыки, билеты, бумагу для квитанций, стопки фальцованного носителя, этикетки с элементами защиты и т. д.

Для помощи в разработке и печати этикеток компания Zebra предоставляет бесплатное программное обеспечение для дизайна этикеток и форм: ZebraDesigner для компьютеров с операционными системами Windows.

Сведения, которые помогут определиться с носителем для конкретного сценария использования, можно получить на веб-сайте Zebra или у дилера.

Режимы печати

Данный принтер использует различные режимы работы и конфигурации носителя.

- Прямая термопечать (используется чувствительный к нагреву носитель).
- Печать термопереносом с помощью рулонов с лентой (чернила с ленты переносятся на носитель под действием нагрева и давления).
- Стандартный отрывной режим позволяет отрывать каждую этикетку/квитанцию после печати (или полосы этикеток при пакетной печати).
- Режим отделения этикеток. Если на заводе дополнительно установлен механизм отделения этикеток, материал подложки может отделяться в процессе печати. Очередная этикетка печатается после извлечения уже напечатанной.
- Резка носителя. Если на заводе установлен дополнительный резак носителя, принтер может разрезать подложку между этикетками, квитанциями или ярлыками.
- Режим автономной работы. Принтер поддерживает печать без прямого подключения к компьютеру. Автоматическое формирование этикетки (формата или формы) (на основе программирования).
- Совместная сетевая печать. Принтеры, оснащенные устанавливаемыми на заводе дополнительными интерфейсными модулями Ethernet (LAN) и Wi-Fi, содержат внутренний сервер печати.

Комплект поставки

После вскрытия упаковки проверьте наличие всех представленных ниже комплектующих частей. Осмотрите принтер и ознакомьтесь с его компонентами, чтобы осознанно следовать инструкциям данного руководства.



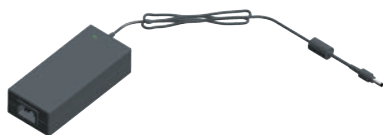
Принтер



Кабель USB



Документация по принтеру



Блок питания



Кабель питания (различается в зависимости от региона)



Пустая катушка для ленты длиной 74 м из стартового набора

В комплект принтера ZD230 для печати термопереносом входит следующее.



Пустая катушка для ленты длиной 300 м из стартового набора



Адаптеры для лент длиной 300 м сторонних производителей

Не входит в комплект поставки



Носители печати
(этикетки, бумага и т. д.)



Лента переноса

Распаковка и проверка принтера

При получении принтера сразу же раскройте упаковку и убедитесь, что принтер не был поврежден при транспортировке.

- Сохраните весь упаковочный материал.
- Полностью осмотрите внешние поверхности и убедитесь, что они не повреждены.
- Откройте принтер и убедитесь, что компоненты отсека носителя не повреждены.

При обнаружении повреждений, полученных при транспортировке, выполните следующие действия.

- Немедленно проинформируйте об этом службу доставки и составьте отчет о повреждении. Компания Zebra Technologies Corporation не несет ответственности за повреждения принтера, полученные во время транспортировки, и не выполняет гарантийный ремонт поврежденных при транспортировке компонентов согласно гарантийному обязательству.
- Сохраните все упаковочные материалы, чтобы предоставить их для проверки в службу доставки.
- Поставьте в известность вашего авторизованного дилера компании Zebra®.

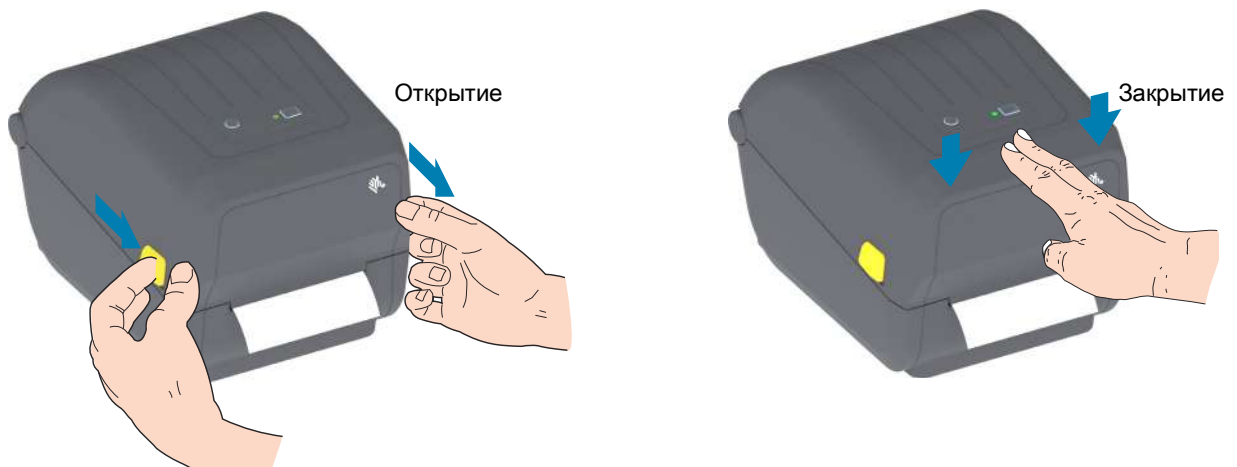
Видеоинструкцию по упаковке и распаковке принтера см. на веб-сайте Zebra. Для доступа к дополнительным материалам по этим принтерам в Интернете воспользуйтесь следующей ссылкой:

Принтер с термопереносом Серия ZD200 — www.zebra.com/zd200t-info

Открытие и закрытие принтера

Открытие Для доступа к отсеку носителя потяните фиксирующие защелки на себя и поднимите крышку. Проверьте, чтобы в отсеке носителя не было незакрепленных или поврежденных компонентов.

Закрытие Опустите верхнюю крышку. Надавите на середину передней части крышки так, чтобы крышка защелкнулась.



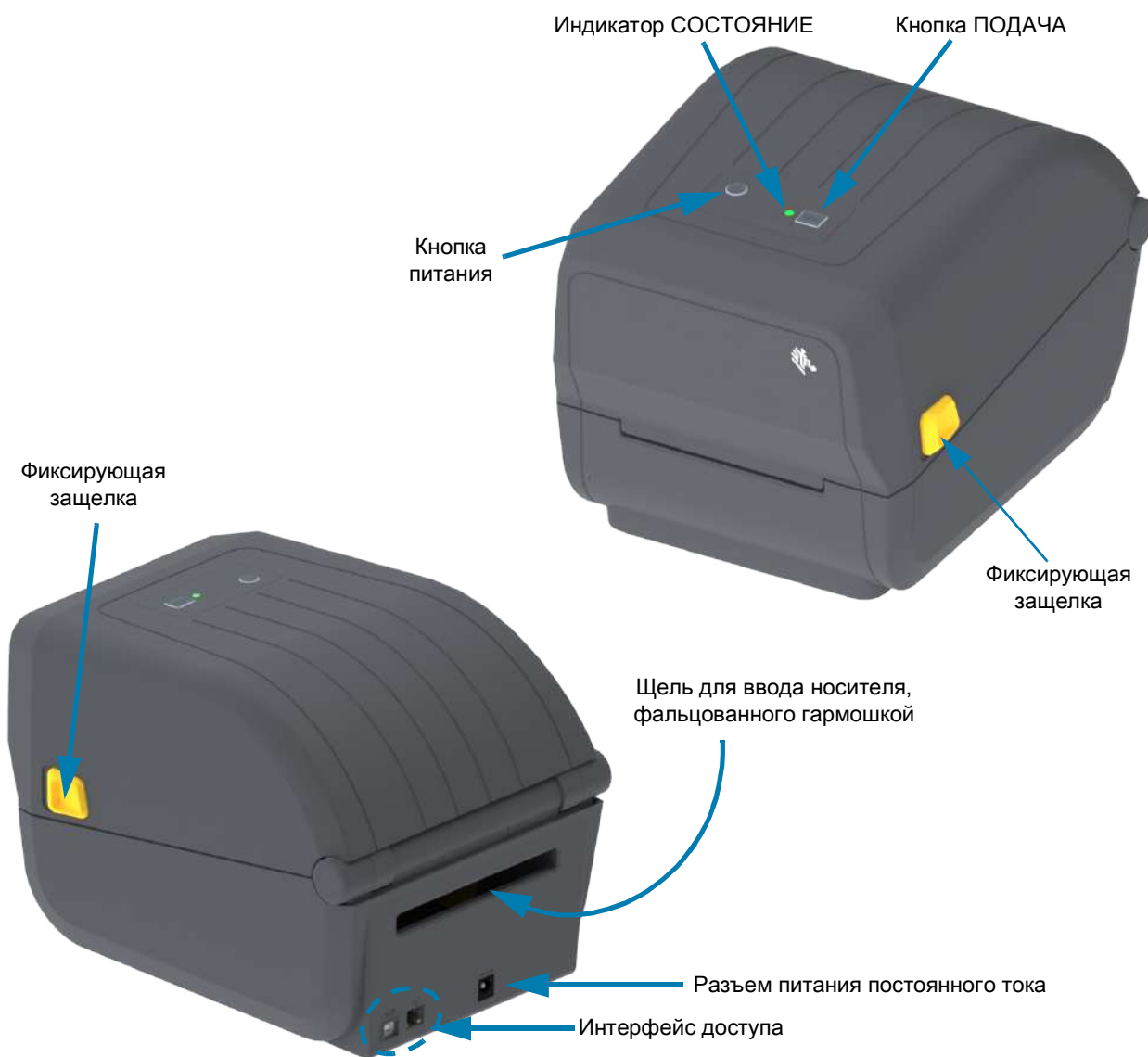
Риск электростатического разряда • Электростатический заряд, накапливающийся на поверхности человеческого тела и других поверхностях, может повредить печатающую головку или другие электронные компоненты, используемые в устройстве. Соблюдайте необходимые меры предосторожности при работе с печатающей головкой и электронными компонентами, размещенными под верхней крышкой принтера.

Компоненты принтера

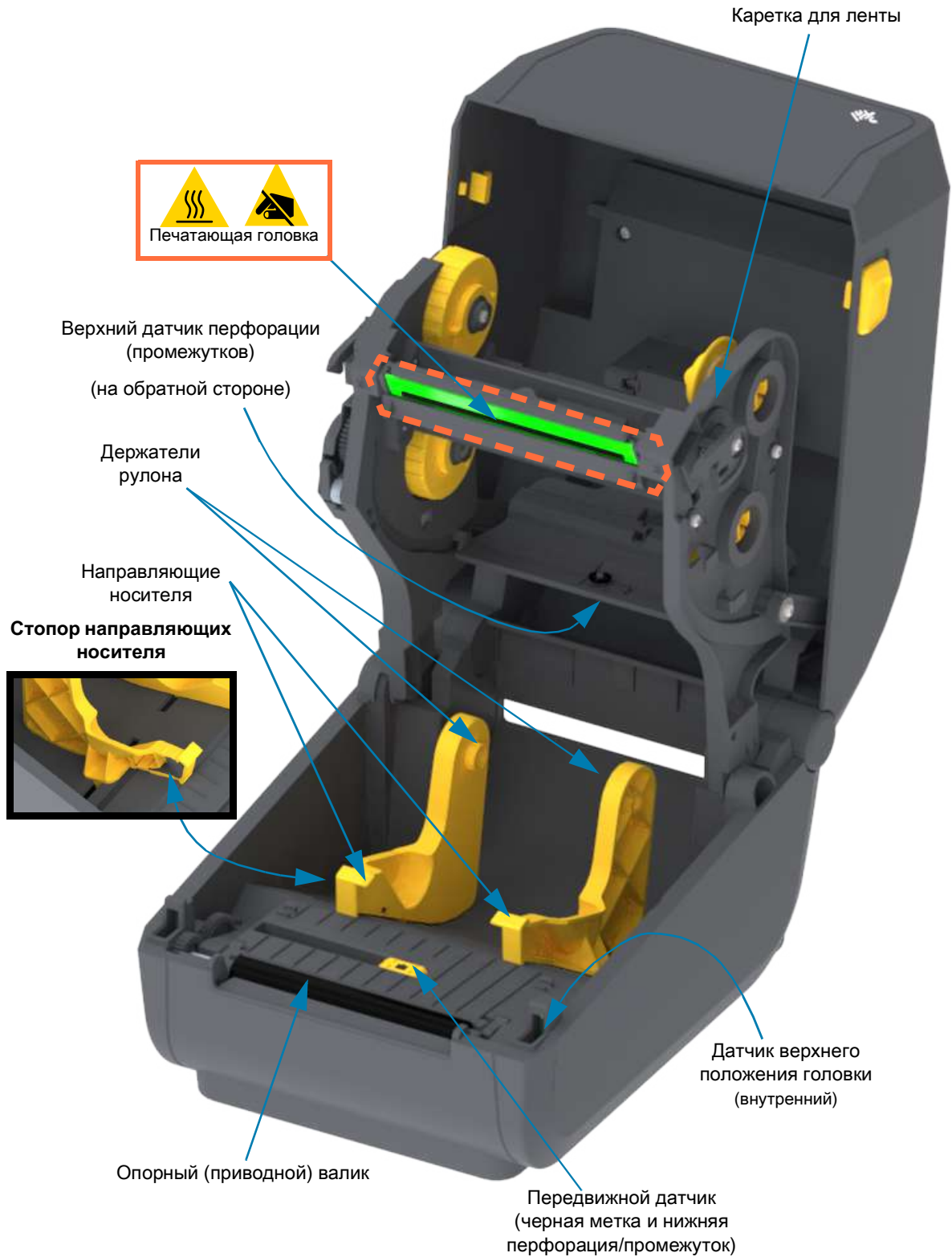
В этом разделе описываются компоненты 4-дюймовых настольных термопринтеров для этикеток Zebra® Серия ZD200. На веб-сайте Zebra представлены видео с инструкциями по компонентам принтера, а также с информацией о настройке принтера и выполнении других задач. Ссылки на сведения о принтерах:

- Принтер с термопереносом Серия ZD200 — www.zebra.com/zd200t-info

Компоненты принтера

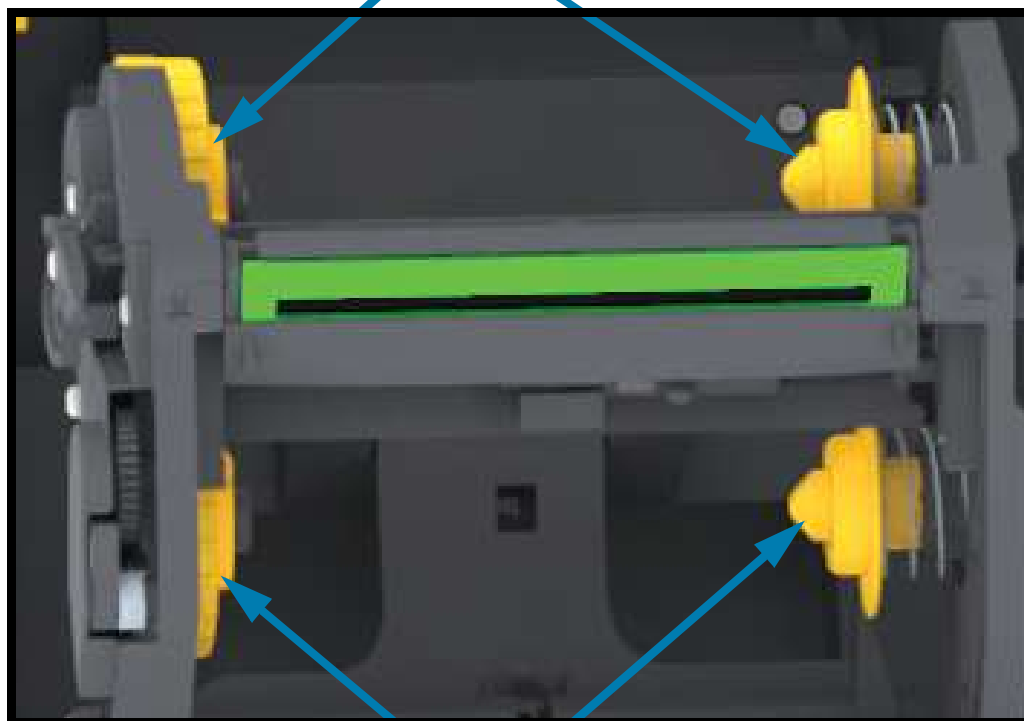


Внутреннее устройство принтера с рулоном ленты двойной емкости



Корпус для ленты двойной емкости — держатели рулона ленты

Приемные шпиндели (пустая катушка от рулона для использованной ленты)

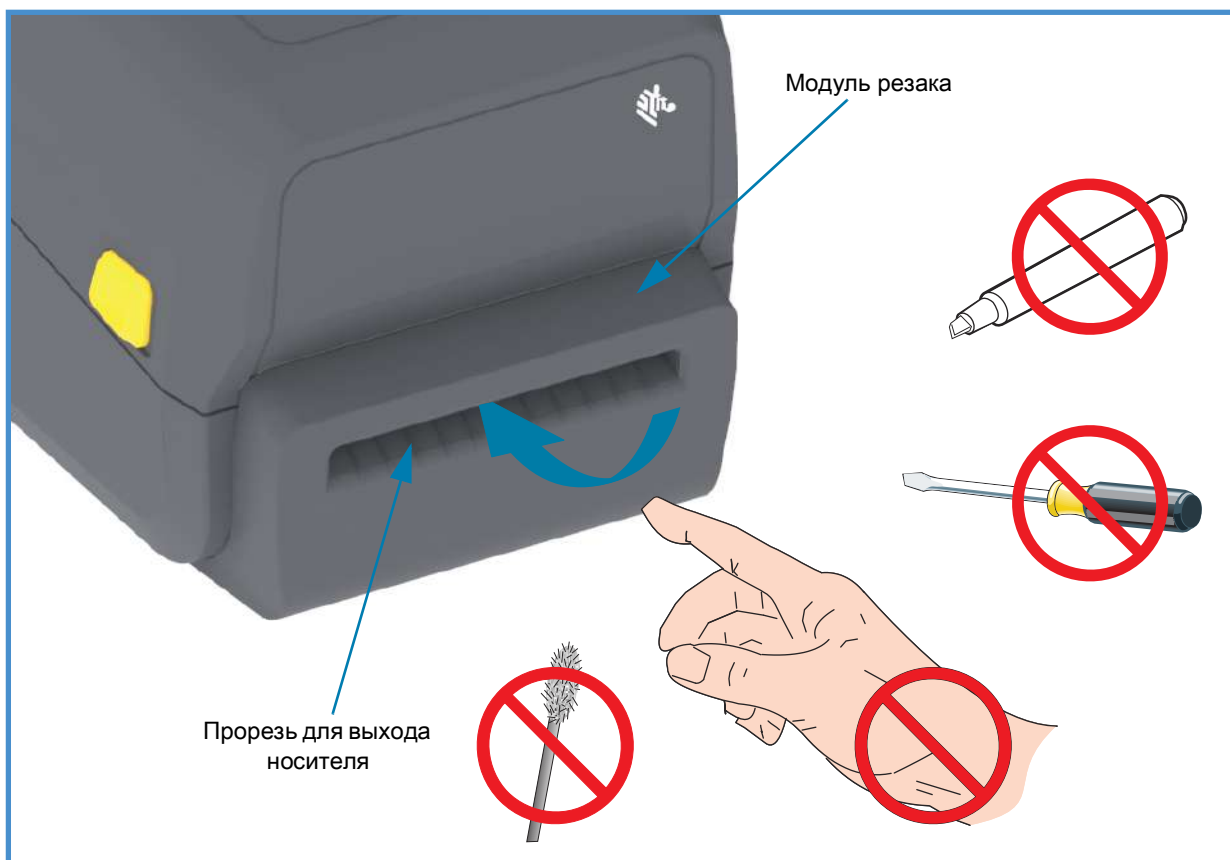


Подающие шпиндели (сюда вставляются новые рулоны ленты)

Отделитель этикеток (устанавливается на заводе)



Дополнительный модуль резака (устанавливается только на заводе)



Элементы управления и индикаторы

Интерфейс пользователя

Элементы управления расположены сверху в передней части принтера. В этом интерфейсе реализованы базовые элементы управления и индикаторы состояния, используемые оператором.

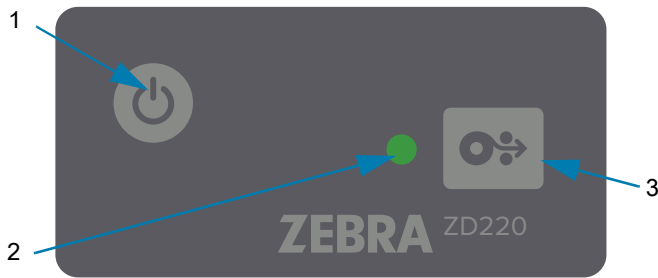
Интерфейс включает кнопку питания, многофункциональную кнопку ПОДАЧА и один трехцветный индикатор СОСТОЯНИЕ. Кнопки являются модальными и их поведение изменяется в зависимости от режима работы принтера. Эти кнопки и индикатор СОСТОЯНИЕ обеспечивают оператору доступ к различным функциям, в том числе следующим:

- Калибровка носителя (этикетки, бумага, ярлыки и т. д.)
- Печать отчета о конфигурации
- Сброс настроек принтера до конфигурации по умолчанию
- Переход в режим принудительной загрузки микропрограммного обеспечения
- Переход в режим диагностики (дампа), который используется для отладки программ и обмена данными с принтером, а также выход из него.

Информация о состоянии принтера отображается с помощью одного индикатора. Индикатор СОСТОЯНИЕ отображает весь диапазон данных о состоянии принтера.

- Этот интерфейс поддерживает такие задачи оператора, как замена расходных материалов для печати (этикетки, бумага для квитанций, лента для термопереноса и т. д.).
- Как правило, состояние принтера отображается соответствующим цветом индикатора. Индикатор СОСТОЯНИЕ может быть выключен (не гореть), а также может мигать или быть включен.
 - **Красный цвет** означает, что требуется вмешательство пользователя.
 - **Зеленый цвет** указывает, что принтер готов к работе или работает.
 - Индикатор **янтарного цвета** (желтый/оранжевый) обозначает занятый или активный процесс (загрузка, выполнение цикла охлаждения при перегреве и т. д.).
 - Индикатор СОСТОЯНИЕ может мигать (выключаться и включаться) и изменять цвет по различным шаблонам, обозначающим разные операции и состояния принтера.

Элементы управления интерфейса



1. Кнопка питания. Включает и отключает питание принтера.

- **Включение питания.** Чтобы включить принтер, нажмите кнопку питания один раз в течение менее двух (2) секунд. Индикатор СОСТОЯНИЕ светится янтарным во время выполнения принтером самодиагностики, проверки конфигурации и интеграции дополнительных компонентов (занимает несколько секунд).

Когда принтер будет готов к выполнению обычных операций печати, **индикатор СОСТОЯНИЕ начнет светиться ЗЕЛЕНЫМ** (или мигать зеленым).

- **Выключение питания.** Нажмите кнопку и удерживайте ее в течение 4–9 с. Питание принтера выключится.

2. Индикатор СОСТОЯНИЕ. Предоставляет базовые данные об исправности и рабочем состоянии принтера. Также выступает в качестве индикатора питания. Обычные операции принтера обозначаются следующими шаблонами поведения индикатора СОСТОЯНИЕ.

- **Зеленый** — принтер готов к печати и действиям с данными.



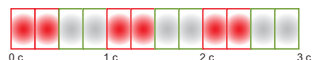
- **Мигающий зеленый** — обычная работа. Принтер может выполнять обмен данными или их обработку.



- **Двойной мигающий зеленый** (2 коротких мигания зеленым с последующим длительным свечением зеленым) — работа принтера приостановлена.



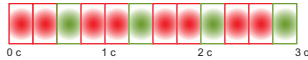
- **Мигающий красный** — оповещение о носителе. В принтере нет носителя (ленты, бумаги, этикеток, ярлыков и т. д.), ошибка определения носителя, принтер открыт или ошибка обрезки.



- **Мигающий янтарный** — перегрев. Печатающая головка перегрета и должна охладиться для возобновления печати.



- **Мигающий красный, красный, зеленый** — **критический перегрев**: отказ печатающей головки или двигателя.



3. **Кнопка ПОДАЧА** — кнопка ПОДАЧА является многофункциональной. Когда принтер включен, нажатие кнопки ПОДАЧА в течение более двух (2) секунд инициализирует режимы кнопки ПОДАЧА при включенном питании
 - **Подать одну этикетку**. Нажатие кнопки ПОДАЧА [и ее отпускание менее чем через две (2) секунды] в то время, когда принтер не осуществляет печать, приводит к продвижению принтером носителя вперед на длину одной (1) пустой формы или формата (этикетка, квитанция, ярлык, билет и т. д.).
 - **Повторить печать последней этикетки** (активируется с помощью SGD-команды `ezpl.reprint_mode` или команды ZPL `^JJ`, параметры D и E используют кнопку ПОДАЧА в качестве сигнала аппликатора). Позволяет повторить операцию печати на носителе при сбое. Если в принтере закончился носитель (бумага, этикетки и т. д.), можно повторить печать последней этикетки (формы или формата). При выключении питания или сбросе принтера изображение, хранящееся в буфере печати, удаляется и не может использоваться для повторной печати.
 - **Нажатие кнопки ПОДАЧА во время печати** приводит к остановке выполнения операций печати и переводит принтер в состояние приостановки. При этом принтер завершает операцию печати этикетки, которая выполнялась до нажатия кнопки паузы.
 - **Нажатие кнопки ПОДАЧА в состоянии приостановки** возвращает принтер в обычный режим работы (три первых режима). Если идет печать задания с несколькими этикетками (формами или форматами) или в очереди печати ожидает другое задание, принтер возобновит печать.

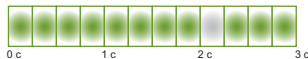
Режимы кнопки ПОДАЧА

Принтер поддерживает дополнительные возможности, для доступа к которым используется кнопка ПОДАЧА. При выборе нужного расширенного режима оператор ориентируется на изменения комбинации свечения индикатора СОСТОЯНИЕ.

Режимы кнопки ПОДАЧА — питание включено

Расширенные режимы при включенном питании используются для конфигурирования и настройки принтера. Если нажать кнопку ПОДАЧА, когда принтер включен и готов к работе (зеленый индикатор СОСТОЯНИЕ), и удерживать нажатой в течение двух (2) секунд, принтер перейдет в расширенный режим. Доступны следующие расширенные режимы.

- **Печать отчета о конфигурации** (одно одиночное мигание).



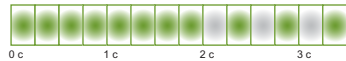
Индикатор СОСТОЯНИЕ мигает один раз. Если отпустить кнопку ПОДАЧА в этот момент, будет напечатан отчет о конфигурации, после чего принтер выйдет из расширенного режима.

- **Калибровка носителя** (два мигания). Калибровка принтера для использования установленного носителя (этикетки, бумага, ярлыки и т. д.) с использованием процедуры интеллектуальной калибровки для настройки параметров определения носителя (этикетка).



Продолжайте удерживать нажатой кнопку ПОДАЧА, пока индикатор СОСТОЯНИЕ не мигнет дважды. Если отпустить кнопку ПОДАЧА в этот момент, принтер начнет выполнять измерение с последующей настройкой положения начала носителя, а затем выйдет из расширенного режима.

- **Сброс до заводских настроек** (три мигания). Сброс принтера до параметров заводских настроек.



Продолжайте удерживать нажатой кнопку ПОДАЧА, пока индикатор СОСТОЯНИЕ не мигнет трижды. Если отпустить кнопку ПОДАЧА в этот момент, принтер выполнит сброс до заводских настроек (эквивалент команды ZPL ^JUN) и выйдет из расширенного режима.

- **Возврат в обычный режим работы.** Отпустите кнопку ПОДАЧА через две или более (2) секунды после третьей последовательности сигналов индикатора.

Режимы кнопки ПОДАЧА — питание выключено

Расширенные режимы при выключенном питании используются для обновления и устранения неполадок принтера. Если нажать и удерживать кнопку ПОДАЧА, когда принтер включен, он переходит в режим принудительной загрузки микропрограммного обеспечения.

Загрузите рулон носителя для печати.

- **Режим принудительной загрузки**



Ожидание



Передача данных



Идет загрузка



Готов к работе — микропрограммное обеспечение обновлено

Индикатор СОСТОЯНИЕ попеременно светится янтарным и красным. Если отпустить кнопку ПОДАЧА в этот момент, принтер станет ожидать данные (файл микропрограммы принтера), чтобы начать загрузку.

Микропрограмму принтера можно настроить так, чтобы выполнялась калибровка установленного носителя с печатью отчета о конфигурации.

- **Запуск загрузки принтера в обычном режиме**

Продолжайте удерживать кнопку ПОДАЧА в течение трех (3) секунд, пока цвет индикатора СОСТОЯНИЕ не станет янтарным. Если отпустить кнопку ПОДАЧА в этот момент, принтер сможет загрузиться в обычном режиме.

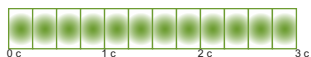


Идет загрузка



Готов

- **Вход в режим диагностики данных**



Если продолжить удерживать кнопку ПОДАЧА в течение трех (3) или более секунд, принтер загрузится в режиме диагностики (шестнадцатеричный дамп). Кнопку ПОДАЧА можно отпустить в любой момент по прошествии трех (3) секунд.

Принтер напечатает следующее:

```
*****  
* Entering Diag Mode *  
*****
```

- **Возврат в обычный режим работы.** Отпустите кнопку ПОДАЧА через две (2) или более секунды после выхода из режима диагностики данных или просто удерживайте кнопку ПОДАЧА нажатой в течение пяти (5) или более секунд после того, как индикатор СОСТОЯНИЕ начнет светиться зеленым.

Установка

Этот раздел поможет вам установить принтер и приступить к работе с ним. Процесс настройки можно разделить на два (2) этапа: настройка оборудования и настройка управляющей системы (программное обеспечение/драйвер). В этом разделе описана настройка физического оборудования для печати первой этикетки.

Настройка принтера (обзор)

- Разместите принтер в безопасном месте с доступом к источнику питания и возможностью проводного или беспроводного подключения к системе.
- Подключите принтер и блок питания к заземленному источнику питания переменного тока.
- Выберите и подготовьте носитель для принтера.
- Загрузите носитель.
- Включите принтер. Выполните калибровку носителя с помощью функции интеллектуальной калибровки SmartCal.
- Напечатайте Configuration Report (Отчет о конфигурации), чтобы удостовериться в базовой работоспособности принтера.
- Выключите принтер.
- Выберите метод связи с принтером через проводное или беспроводное подключение. Доступные методы проводного подключения к локальной сети:
 - USB-порт
 - Опция Ethernet (LAN) (устанавливается на заводе)
- Подсоедините кабель принтера к сети или управляющей системе (принтер выключен).
- Перейдите ко второму этапу настройки принтера. Обычно это [Настройка для ОС Windows®](#).

Выбор места для принтера

Для принтера и носителя требуется чистое безопасное место с умеренной температурой для оптимального выполнения печати.

Выберите место для размещения принтера, удовлетворяющее следующим условиям.

- **Поверхность.** Поверхность для установки принтера должна быть твердой, ровной, достаточно большой и способной выдержать вес принтера с носителем.
- **Свободное пространство.** В месте, где будет расположен принтер, должно быть достаточно пространства для открытия принтера (для доступа к носителю и очистки) и для доступа принтера к средствам подключения и кабелям питания. Чтобы обеспечить надлежащую вентиляцию и охлаждение, оставьте открытое пространство со всех сторон принтера.



Важно • Запрещается помещать демпфирующие и прокладочные материалы под принтером или вокруг основания принтера, поскольку они ограничивают циркуляцию воздуха и могут стать причиной перегрева принтера.

- **Питание.** Разместите принтер недалеко от легкодоступной электрической розетки.
- **Интерфейсы обмена данными.** Убедитесь, что для кабельного и беспроводного подключения Wi-Fi или Bluetooth не превышено максимальное расстояние, определяемое стандартом протокола связи или спецификацией данного принтера. Сила радиосигнала может снижаться физическими преградами (объектами, стенами и т. д.).
- **Кабели данных.** Кабели данных не следует прокладывать вместе или рядом с кабелями питания, люминесцентными лампами, трансформаторами, микроволновыми печами, электромоторами и другими источниками электрических шумов и помех. Такие источники помех могут мешать передаче данных, работе управляющей системы и функционированию принтера.
- **Условия эксплуатации.** Принтер рассчитан на работу в широком диапазоне условий окружающей среды.
 - **Температура при эксплуатации:** от 5 до 41°C (от 40 до 105°F)
 - **Влажность при эксплуатации:** от 10 до 90% (без конденсации)
 - **Температура при хранении:** от -40 до 140 °F (от -40 до 60 °C)
 - **Влажность при хранении:** от 5 до 85 % (без конденсации)

Подключение питания

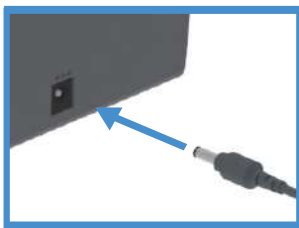


Внимание • Не используйте принтер в местах, где в него или в блок питания может попасть влага. Это может вызвать поражение током!

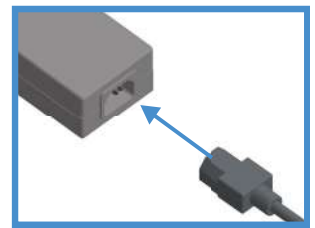


Примечание • Установите принтер таким образом, чтобы при необходимости легко было дотянуться до кабеля питания. При выполнении некоторых процедур по установке или устранению неполадок может потребоваться отключение питания. Чтобы гарантировать, что на принтер не поступает электрический ток, выдерните шнур питания из розетки сети переменного тока или отключите его от гнезда на принтере.

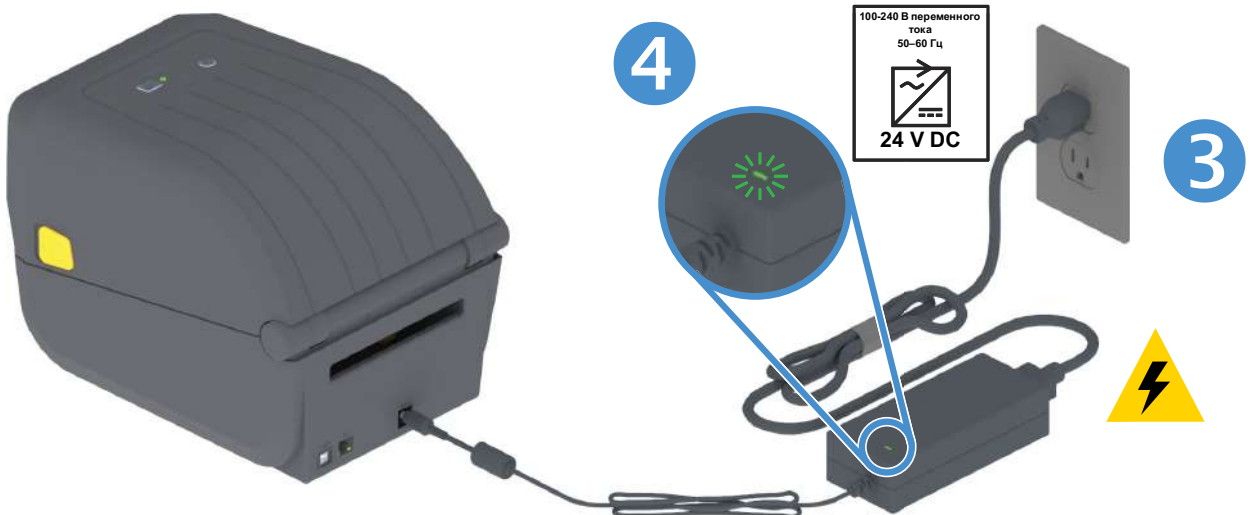
1. Подключите блок питания к разъему электропитания принтера.
2. Подключите сетевой кабель к блоку питания.
3. Вставьте вилку на другом конце кабеля в розетку переменного тока нужного типа. Обратите внимание, что тип вилки кабеля питания, подключаемого к розетке переменного тока, может отличаться для разных регионов.
4. Если индикатор блока питания загорелся зеленым, значит в сети есть необходимое напряжение.



1



2



4

100-240 В переменного
тока
50-60 Гц
24 V DC

3



Важно • Используйте только надлежащий кабель питания с трехконтактной вилкой и разъемом IEC 60320-C13. Кабель питания должен иметь отметку сертификата страны, в которой используется продукт.

Подготовка к печати

Настройка принтера невозможна без носителя. В качестве носителя можно использовать этикетки, ярлыки, билеты, бумагу для квитанций, стопки фальцованного носителя, этикетки с элементами защиты и т. д. В идеале следует выбирать тот носитель, который предполагается использовать в обычной работе. Это позволяет легче выявлять любые проблемы с установкой и эксплуатацией при использовании этого руководства. Носитель не входит в комплект поставки принтера.

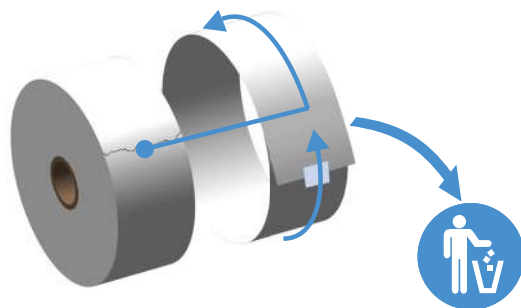
Сведения, которые помогут выбрать надлежащий носитель для конкретного сценария использования, можно получить на веб-сайте Zebra или у дилера. Для приобретения носителя перейдите на следующий веб-сайт: www.zebra.com/supplies

Подготовка и транспортировка носителя

Для максимизации качества печати важно обеспечить бережную транспортировку и хранение носителя. Если носитель загрязнится, это может привести к повреждению принтера, а также стать причиной дефектов на распечатанном изображении (пропуски, полосы, нарушение цветов, порча клеящего вещества и т. д.).



Важно • В процессе производства, упаковки, транспортировки и хранения внешняя часть носителя может загрязниться. Рекомендуется удалить внешний слой рулона или пачки носителя. Это позволит избавиться от загрязнений, которые могут попасть на печатающую головку в процессе нормальной работы.



Рекомендации по хранению носителей

- Храните носители в чистом, сухом, прохладном, темном месте. За счет специальной химической обработки носители для прямой термопечати чувствительны к нагреву. Прямой солнечный свет или источники тепла могут «активировать» носитель.
- Не храните носители с химикатами или чистящими средствами.
- Оставляйте носители в их защитной упаковке до того момента, когда нужно будет поместить их в принтер.
- Носители многих типов и клеи для этикеток имеют ограниченный срок хранения (срок годности). Всегда следует в первую очередь использовать более старые из пригодных носителей (с неистекшим сроком годности).

Загрузка рулонного носителя

Эти принтеры поддерживают три основных типа носителя:

- **Непрерывный** (квитанции и другие) без отметок, определяющих длину печати.
- **Носитель с метками** (черные линии или метки, перфорация, отверстия), определяющими длину печати.
- **Носитель для печати этикеток**. В этом случае используется датчик, который определяет начало и конец этикеток в рулоне, просвечивая подложку носителя.

В принтере используется два (2) метода определения, что позволяет использовать широкий диапазон носителей.

- Просвечивающие метки в центральной области для сплошного носителя и носителя с промежутками/перфорацией между этикетками.
- Передвижные отражающие метки половины ширины для определения формата печати (длины) по всей ширине с использованием черных меток, черных линий, просечек или отверстий.

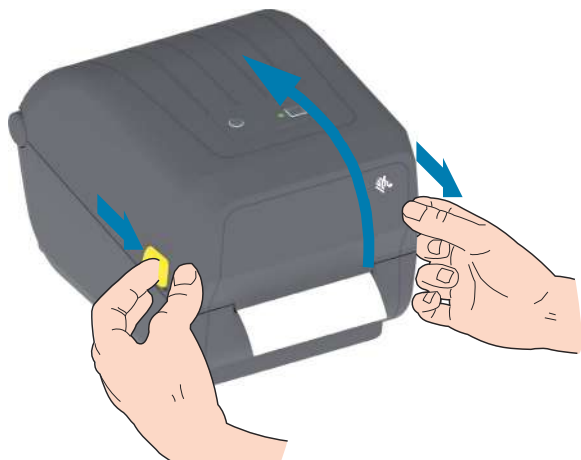
Настройка определения носителя по типу носителя

- При использовании **носителя с промежутками/перфорацией** принтер определяет длину формата печати по различиям между этикеткой и подложкой.
- При использовании **сплошного рулонного носителя** принтер считывает только характеристики носителя. Длина формата печати определяется программным способом (драйвер или ПО) или по длине последней сохраненной формы.
- При использовании **носителя с черными метками** для определения длины формата печати принтер считывает начало метки и расстояние до начала следующей черной метки.
- В случае работы с **другими часто используемыми носителями и вариантами настроек** см. один из следующих разделов.
 - **Использование дополнительного модуля отделителя этикеток** (после того как вы установили носитель, следуя данной процедуре).
 - См. раздел **Печать на фальцованном гармошкой носителе**.

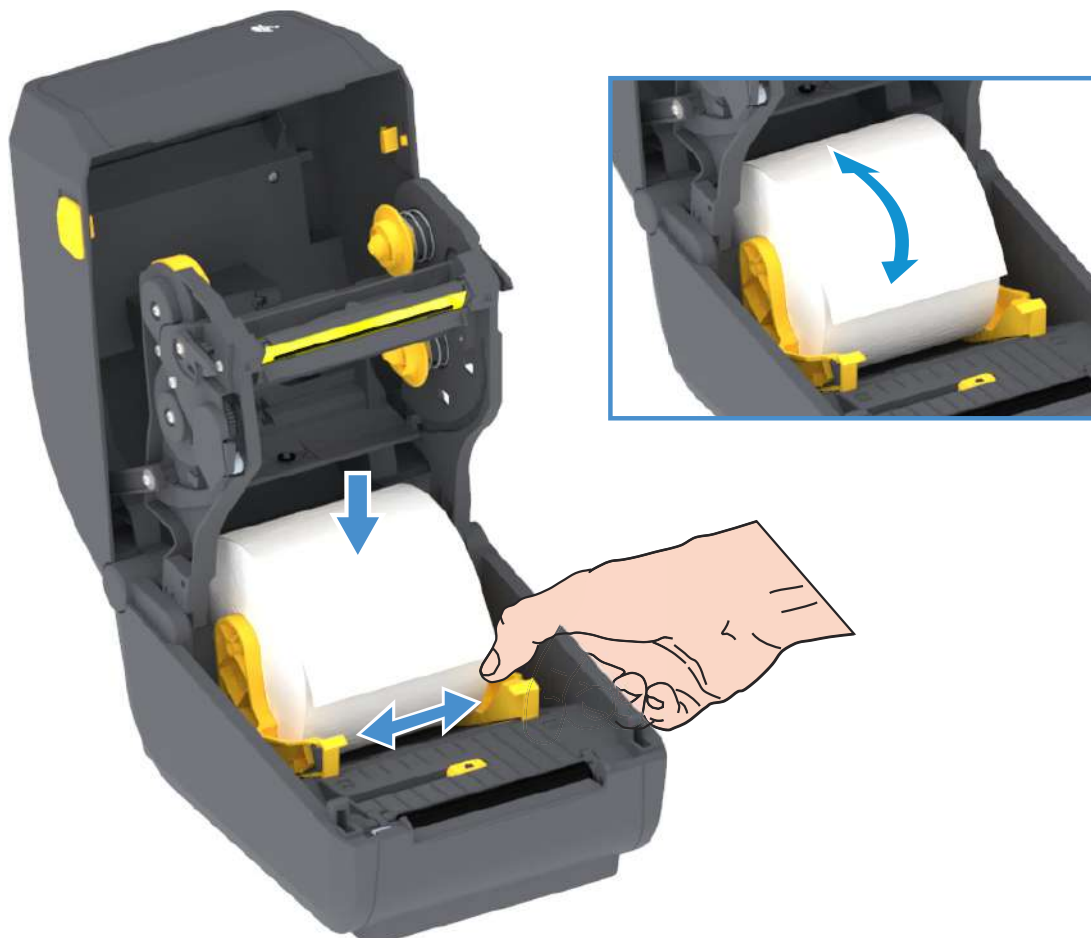
Инструкции по загрузке носителя

Эту процедуру можно использовать для принтеров, оснащенных модулями отрывания (стандартная панель), отделения этикеток и обрезки носителя.

1. Откройте принтер. Потяните защелки по направлению к передней части принтера.



2. Откройте держатели рулона носителя. Рулон должен располагаться таким образом, чтобы лицевая сторона печатающей поверхности при прохождении поверх опорного (приводного) валика была обращена вверх. Свободной рукой раздвиньте направляющие для бумаги, установите рулон носителя на держатели рулона и отпустите направляющие. Убедитесь, что рулон вращается свободно. Рулон не должен лежать на дне отсека носителя.



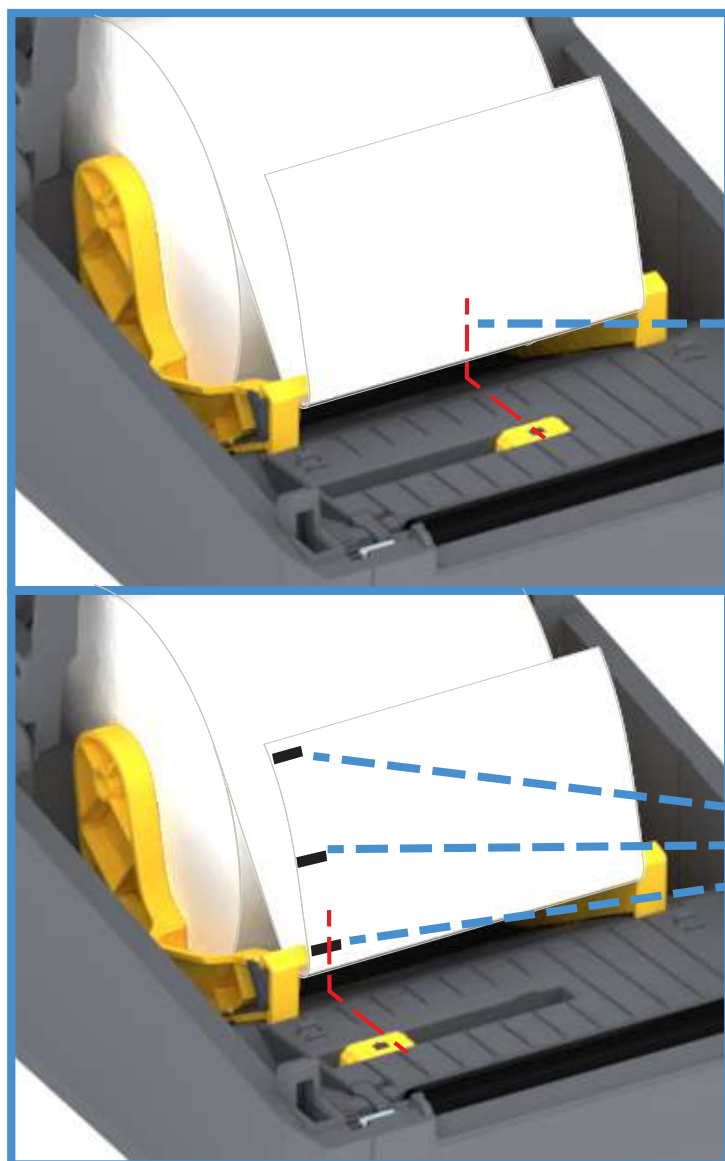
3. Потяните носитель так, чтобы он выступал за пределы передней части принтера.



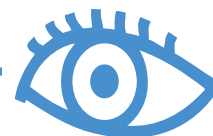
4. Заправьте носитель под направляющие для бумаги с обеих сторон.



5. Поднимите носитель и выровняйте передвижной датчик в соответствии с типом носителя.
- При использовании сплошного рулонного носителя для квитанций или для этикеток без черных меток или просечек выровняйте носитель в соответствии с центральным положением по умолчанию.
 - При использовании носителя с черными метками (черными линиями, просечками или отверстиями) на обратной стороне выровняйте положение датчика по центру черной метки. Используйте смещение в сторону от центральной области носителя только для считывания черных меток при работе с соответствующим носителем.



По умолчанию — распознавание перфорации (промежутков): стандартное рабочее положение



Только определение черных меток, расположенных не по центру

Использование передвижного датчика

Передвижной датчик является датчиком двойного назначения. Он обеспечивает считывание на просвет (через носитель) и отражательное считывание носителя. В принтере может использоваться любой из этих методов считывания, но не оба сразу.

Передвижной датчик имеет одно положение для носителя с промежутками/перфорацией — положение **по умолчанию**.

Передвижной датчик позволяет принтеру использовать носитель с **черными метками** или **просечками** (сквозными отверстиями) на обратной стороне носителя (или подложки носителя). Датчик выровняется по центру черных меток или просечек, находящихся не в середине рулона носителя, чтобы избежать области считывания промежутков/перфорации.

Настройка передвижного датчика на черные метки или просечки

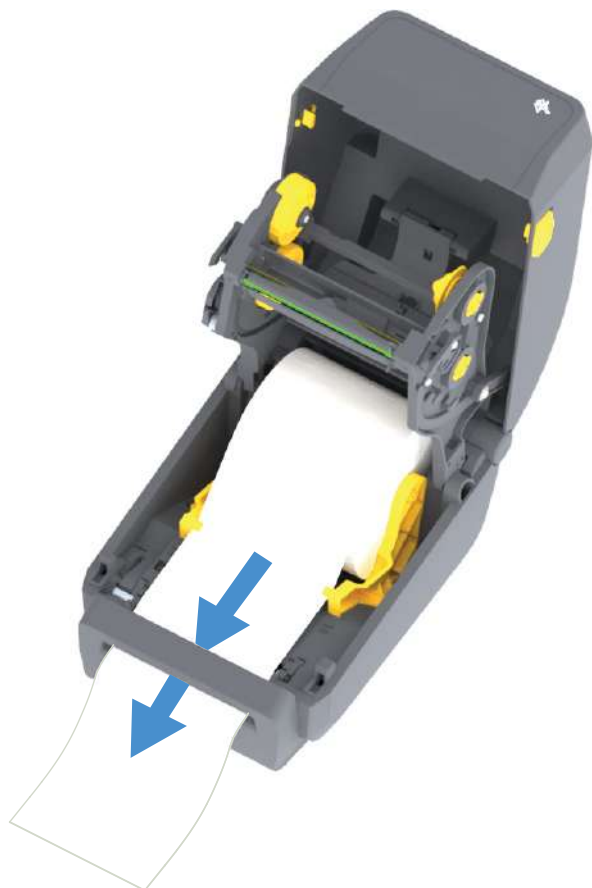
Датчик черных меток производит поиск неотражающих поверхностей, таких как черные метки, черные линии, просечки или отверстия на обратной стороне носителя, которые не отражают испускаемый датчиком луч ближней инфракрасной области спектра на детектор датчика. Лампа и детектор датчика черных меток расположены рядом под крышкой датчика.

Установите стрелку выравнивания передвижного датчика посередине черной метки или просечки на нижней стороне носителя. Выравнивание датчика должно быть таким, чтобы он находился как можно дальше от кромки носителя, а метка при этом покрывала окошко носителя на 100 %. В процессе печати носитель может перемещаться из стороны в сторону в пределах ± 1 мм (по причине отклонений в составе носителя или повреждений кромки при обработке). Также могут быть повреждены просечки на боковой стороне носителя.

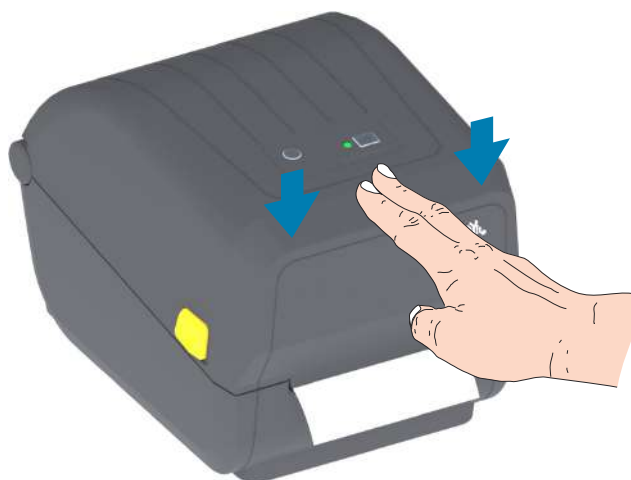


Загрузка рулонного носителя (продолжение)

1. **Модели с резакom:** если на принтере установлен дополнительный модуль резака, пропустите носитель через прорезь для носителя в резаке и вытяните его из передней части принтера.



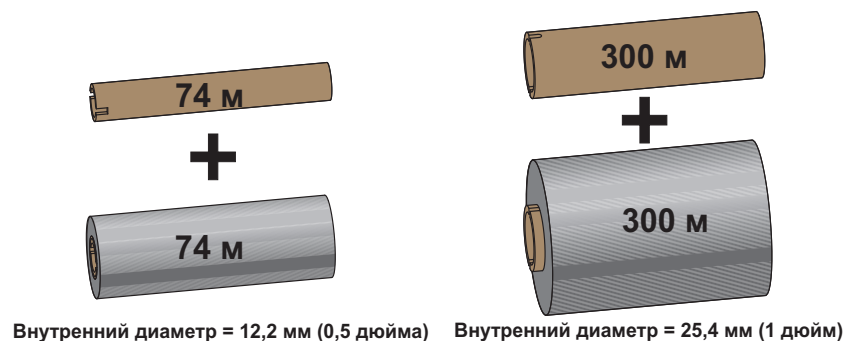
2. Закройте принтер. Нажмите на крышку вниз до щелчка.



Может потребоваться выполнить калибровку принтера в соответствии с носителем. Необходимо настроить датчики принтера, чтобы считывание этикеток, подложки и расстояния между этикетками работало правильно. В случае загрузки идентичного носителя (размер, поставщик и партия) для подготовки носителя к печати достаточно просто один раз нажать кнопку подачи.

Загрузка рулона с лентой для термопереноса

Термопринтеры оснащены гибкой системой подачи ленты. Поддерживаются оригинальные ленты Zebra® длиной 74 и 300 м. Также эти принтеры оснащены адаптером для лент длиной 300 м сторонних производителей. Для работы с лентами сторонних производителей длиной 74 м адаптер не требуется.



Существует несколько видов и цветов лент переноса, что соответствует различным потребностям пользователей. Оригинальные ленты переноса производства компании Zebra® специально разработаны для данной модели принтера и носителя марки Zebra. Использование ленты или носителя другой марки, не одобренной для использования компанией Zebra®, может повредить принтер или печатающую головку.

- Для достижения оптимальных результатов используйте типы ленты и носителя, соответствующие друг другу.
- Для уменьшения износа головки всегда используйте ленту, которая шире носителя.
- Не устанавливайте ленту в принтер при выполнении прямой термопечати.
- Всегда используйте пустую ленточную катушку, которая соответствует внутреннему диаметру используемого рулона ленты переноса. Иначе при печати может возникнуть замятие ленты или другие проблемы.

С принтером необходимо использовать оригинальные ленты Zebra®, оснащенные специальным отражателем для остановки печати по окончании рулона или ленты для переноса. Оригинальные ленты и ленточные катушки Zebra® также оснащены пазами, которые используются для обеспечения положительного зацепления рулона ленты и движения ленты без проскальзывания при печати.

Данный принтер поддерживает следующие оригинальные ленты Zebra®:

- Performance Wax
- Premium Wax/Resin
- Performance Resin используется для синтетического материала (макс. скорость — 6 дюймов в секунду) и бумаги с покрытием (макс. скорость — 4 дюйма в секунду)
- Premium Resin используется для синтетического материала (максимальная скорость — 4 дюйма в секунду)

Информацию о рулонах ленты для переноса и других расходных материалах для печати см. в разделе www.zebra.com/supplies



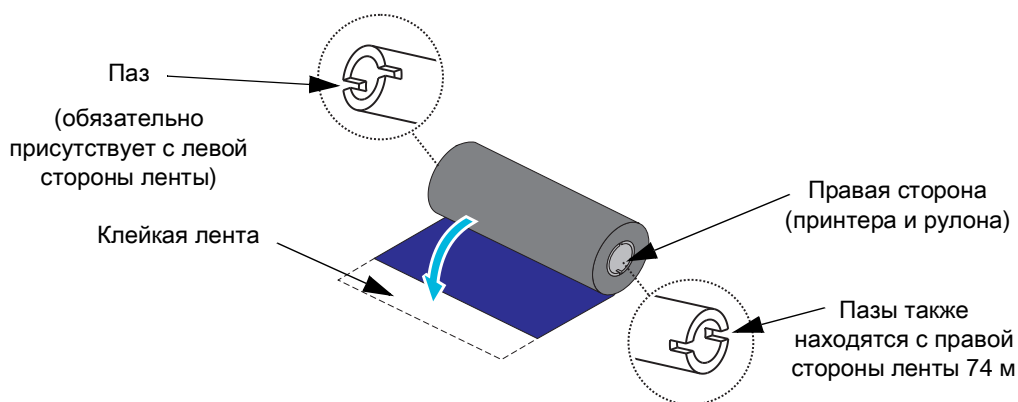
Важно • Для работы с лентами длиной 74 м НЕ ИСПОЛЬЗУЮТСЯ катушки, предназначенные для более ранних моделей настольных принтеров. Старые катушки для ленты (в том числе и для некоторых лент сторонних производителей) определяются по наличию пазов только на одной стороне катушки. Эти старые катушки слишком велики.



Важно • НЕ ИСПОЛЬЗУЙТЕ ленточные катушки с поврежденными пазами — скругленными, изношенными, порванными и т. п. Пазы катушки должны быть квадратной формы для закрепления катушки на шпинделе; в противном случае может возникнуть замятие ленты, ослабление чувствительности ленты или другие неполадки, которые помешают работе принтера.

Загрузка рулона с лентой для переноса Zebra

Перед выполнением дальнейших действий подготовьте ленту: снимите упаковку и удалите клейкую ленту.



Убедитесь, что лента и пустая ленточная катушка имеют пазы с левой стороны, как показано выше. Если это не так, см. раздел [Загрузка ленты переноса сторонних производителей длиной 300 м](#).

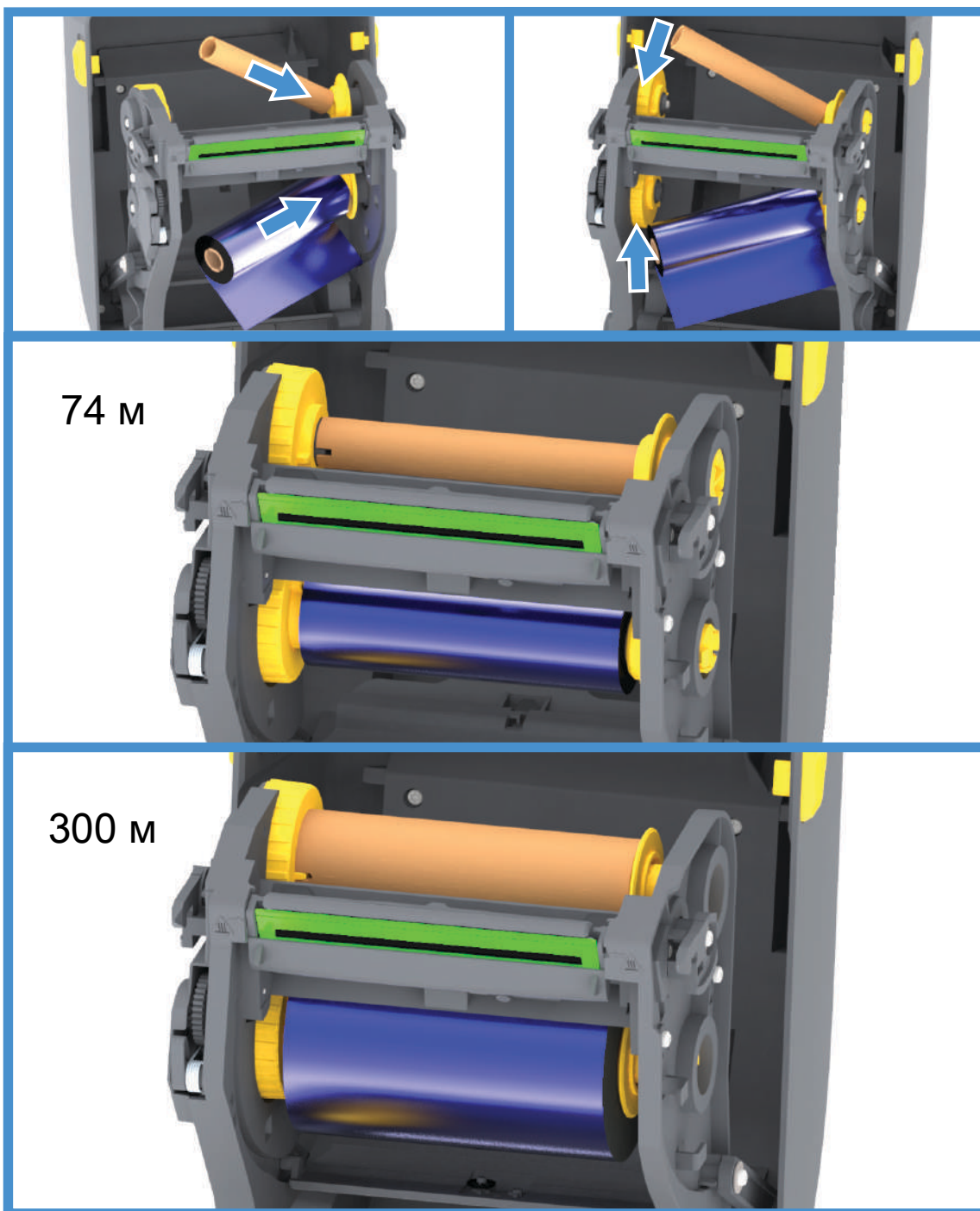
1. Откройте принтер и установите пустую ленточную катушку в приемные шпиндели принтера. Наденьте пустую катушку правой стороной на правый подпружиненный шпиндель. Совместите катушку с центром втулки левого шпинделя и поворачивайте катушку, пока пазы не будут совмещены и не зафиксируются.



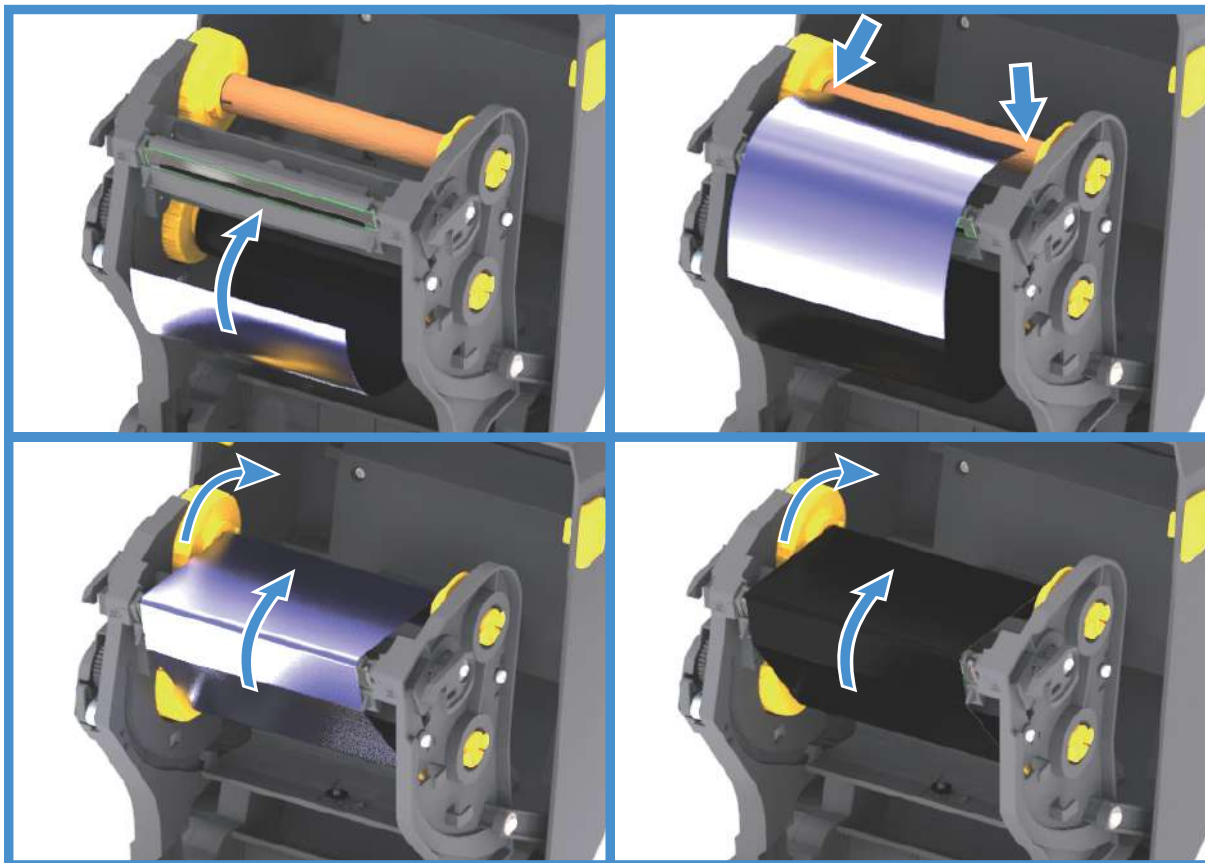
Примечание • В упаковочной коробке находится одна пустая приемная катушка. В дальнейшем при установке нового рулона ленты используйте освободившуюся подающую катушку из подающего шпинделя.

Установка

2. Установите новый рулон ленты на нижний подающий шпindel принтера. Наденьте его на правый шпindel и зафиксируйте с левой стороны тем же способом, что и при установке приемной катушки.



3. Прикрепите ленту к приемной катушке. В случае нового рулона используйте прилагаемую полоску липкой ленты; в противном случае используйте тонкую полоску другой липкой ленты. Выровняйте ленту так, чтобы она прямо подавалась на катушку.



4. Поверните втулку приема ленты (верхняя часть должна двигаться в сторону задней панели), чтобы устранить провисание ленты. Поворачивание втулки поможет окончательно совместить положение ленты при приеме с положением подающего рулона ленты. Направляющая ленты должна полностью закрываться лентой.
5. Убедитесь, что носитель загружен и готов к печати. Закройте крышку принтера.
6. Если питание принтера включено, нажмите кнопку ПОДАЧА, чтобы принтер протянул не менее 20 см носителя. Это поможет устранить провисание и складки ленты (выпрямить ленту), а также ровно расположить ленту на шпинделях. В противном случае дождитесь включения принтера и выполните инструкции по работе с ним, приведенные в этой главе.
7. Смените режим работы принтера, установив термоперенос вместо прямой термопечати. Температурные профили принтера будут настроены в соответствии с носителем для термопереноса. Для выполнения этого действия воспользуйтесь драйвером принтера, программным приложением или командами программирования принтера.
 - При управлении работой принтера посредством программирования на языке ZPL используйте команду ZPL II «Тип носителя» (Media Type): `^MT`. Следуйте инструкциям, приведенным в руководстве по программированию ZPL.
 - При управлении работой принтера посредством EPL (в страничном режиме) используйте команду **Options (0)** (Параметры). Следуйте инструкциям, приведенным в руководстве по программированию EPL (в страничном режиме).

Для проверки смены режима с прямой термопечати на режим термопереноса обратитесь к разделу [Тестирование процесса печати с помощью отчета о конфигурации](#), чтобы распечатать этикетку с конфигурацией. Параметр PRINT METHOD (СПОСОБ ПЕЧАТИ) в отчете о состоянии конфигурации принтера должен иметь значение THERMAL-TRANS (ТЕРМОПЕРЕНОС).

Загрузка ленты переноса сторонних производителей длиной 300 м

Для загрузки в принтер ленты переноса сторонних производителей длиной 300 м необходимо использовать адаптеры ленточных катушек Zebra.

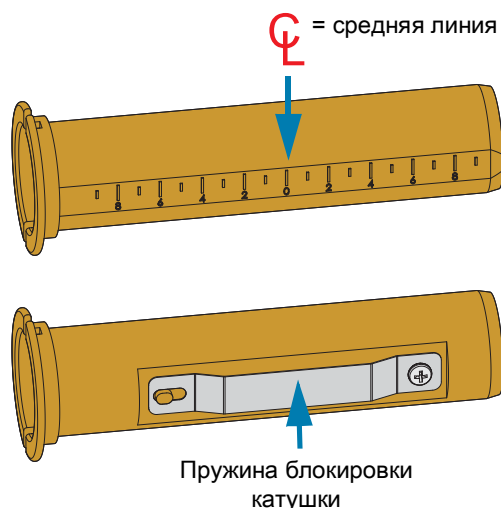
Ниже приведены минимальные требования для использования лент сторонних производителей длиной 300 м с принтером.

- Внутренний диаметр катушки: 25,4 мм (от 1,004 до 1,016 дюйма).
Материал: фиброкартон; катушки из жестких материалов (например, пластика) могут функционировать некорректно.
- Диапазон ширины ленты: от 110 до 33 мм (от 4,3 до 1,3 дюйма).
- Максимальный наружный диаметр ленты: 66 мм (2,6 дюйма).



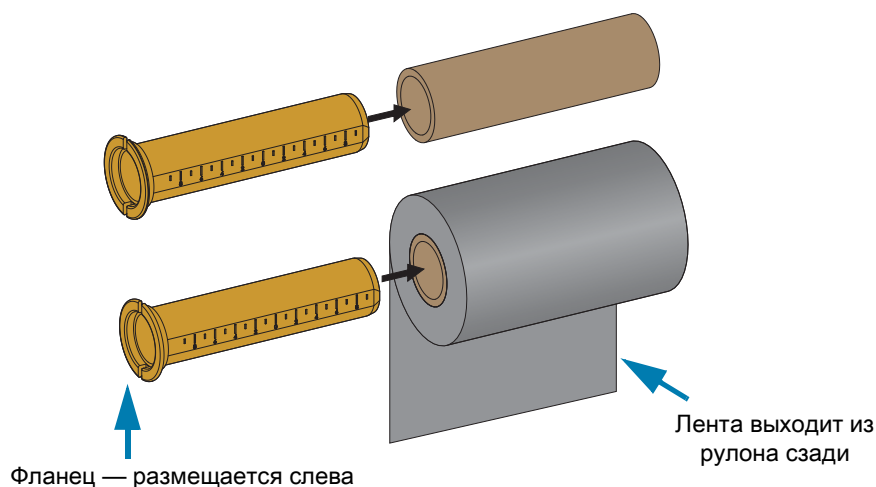
Внимание • Использование ленты или носителя другой марки, не одобренной для использования компанией Zebra®, может повредить принтер или печатающую головку. На качестве изображения также могут сказываться неудовлетворительные или близкие к пределу характеристики ленты (максимальная скорость печати, состав чернил и т. д.), материал катушки (слишком мягкий или жесткий), а также соразмерность компонентов (слишком свободно или туго закрепленная ленточная катушка; превышение максимального наружного диаметра ленты в 66 мм).

Адаптеры помогают совместить ленту и катушку с центром носителя (и принтера). Адаптеры содержат пружину блокировки катушки, входящую в соприкосновение с мягким фиброкартоном внутри ленточной катушки, а также шкалу с отсчетом значений от средней линии принтера, используемую при установке адаптера в принтер.

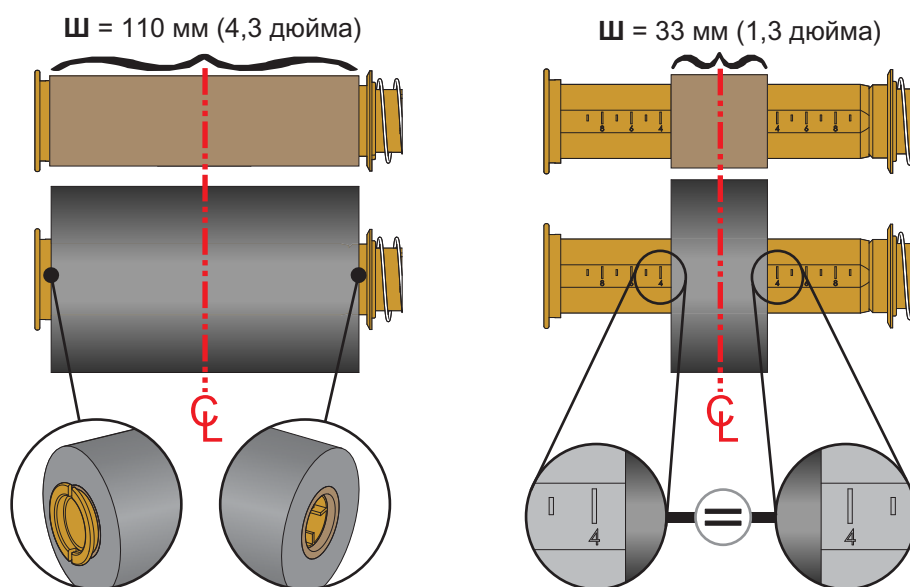


1. Заправьте пустую ленточную катушку в адаптер ленточной катушки. Пустая ленточная катушка должна быть той же ширины, что и рулон ленты (или быть шире). Приблизительно совместите центр катушки со средней линией адаптера. Вместо адаптера и пустой ленточной катушки стороннего производителя можно использовать ленточную катушку Zebra. Вместе с принтером поставляется одна пустая ленточная катушка 300 м.

- Заправьте рулон ленты стороннего производителя в адаптер ленточной катушки. Сориентируйте фланец адаптера с левой стороны и убедитесь, что лента разматывается с задней стороны рулона, как показано на иллюстрации. Приблизительно совместите центр катушки со средней линией адаптера.

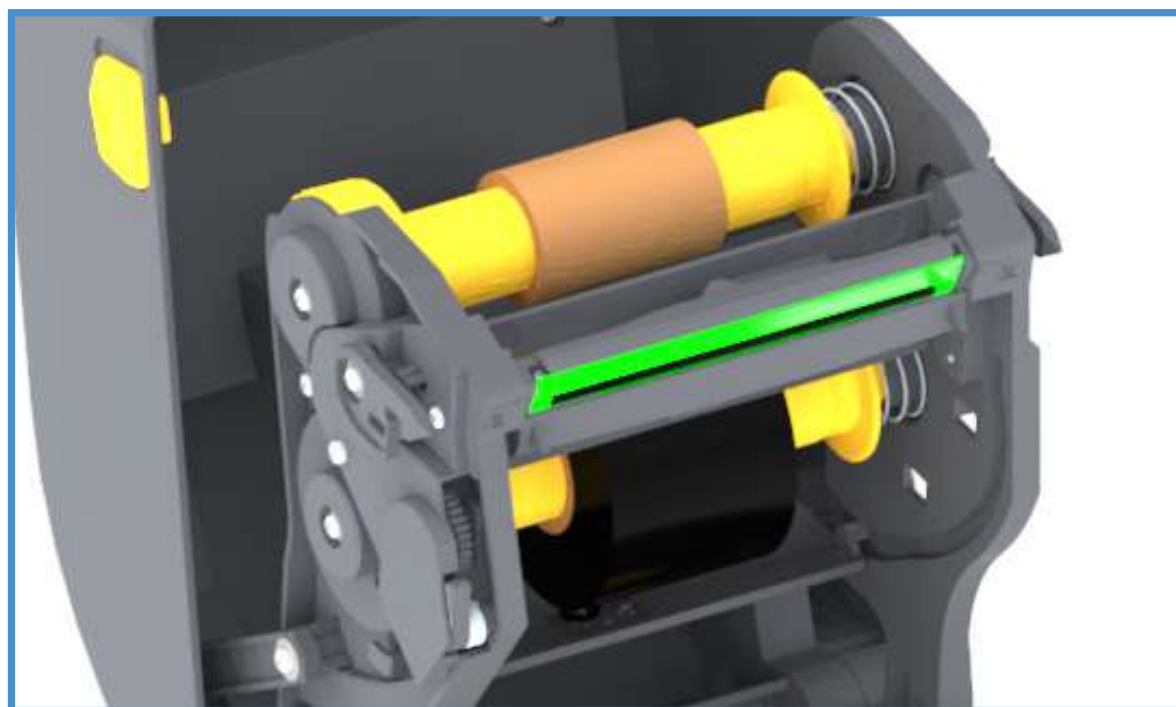
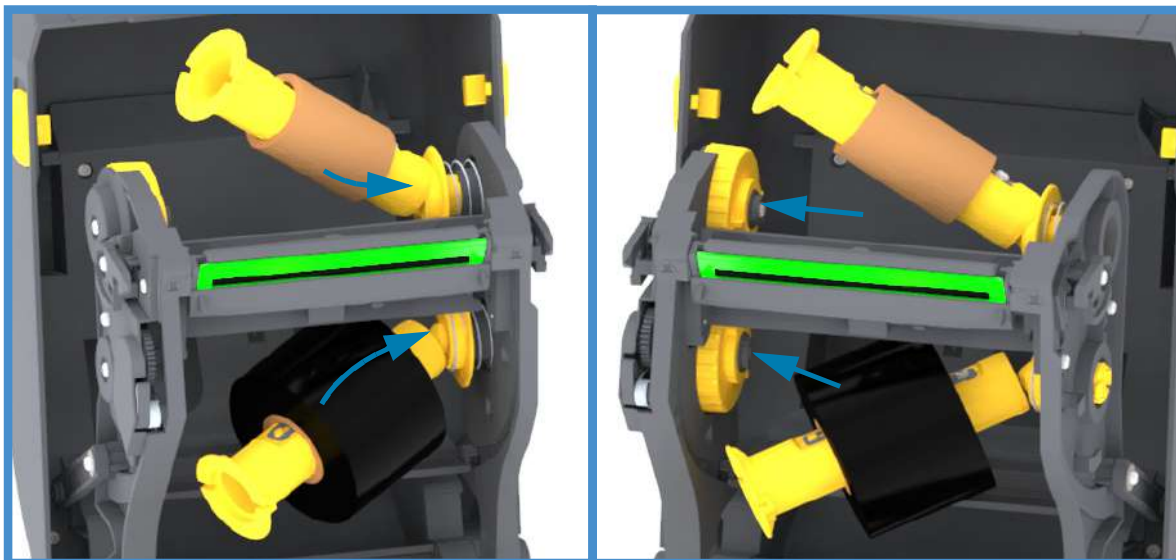


Примечание • Рулоны максимально допустимой ширины (110 мм или 4,3 дюйма) не требуют центровки. В случае носителя, ширина которого меньше максимально допустимой ширины (но не меньше минимально допустимой ширины в 33 мм / 1,3 дюйма), воспользуйтесь градуированной шкалой на катушке адаптера, чтобы совместить рулоны ленты с носителем и принтером.

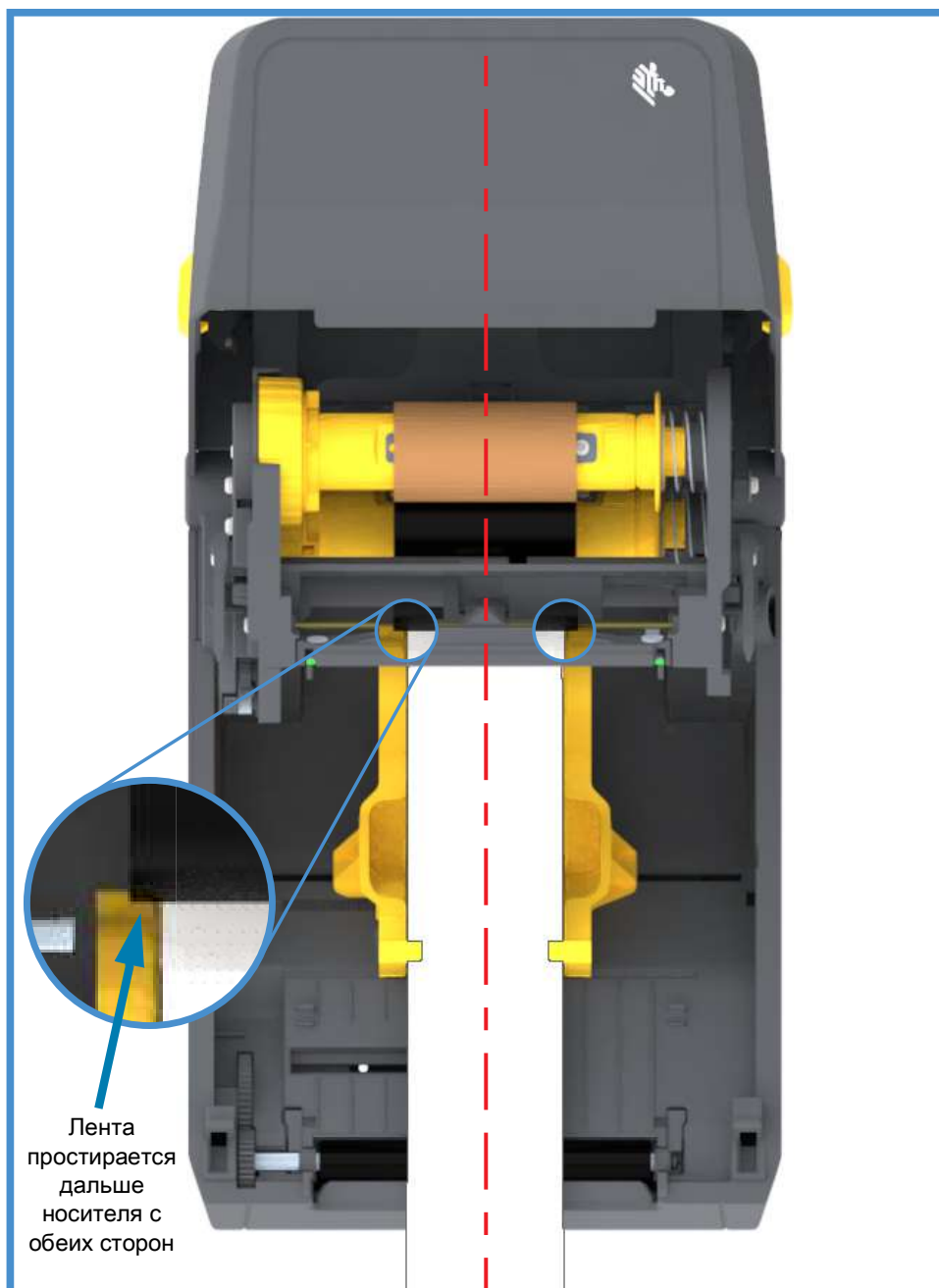


Установка

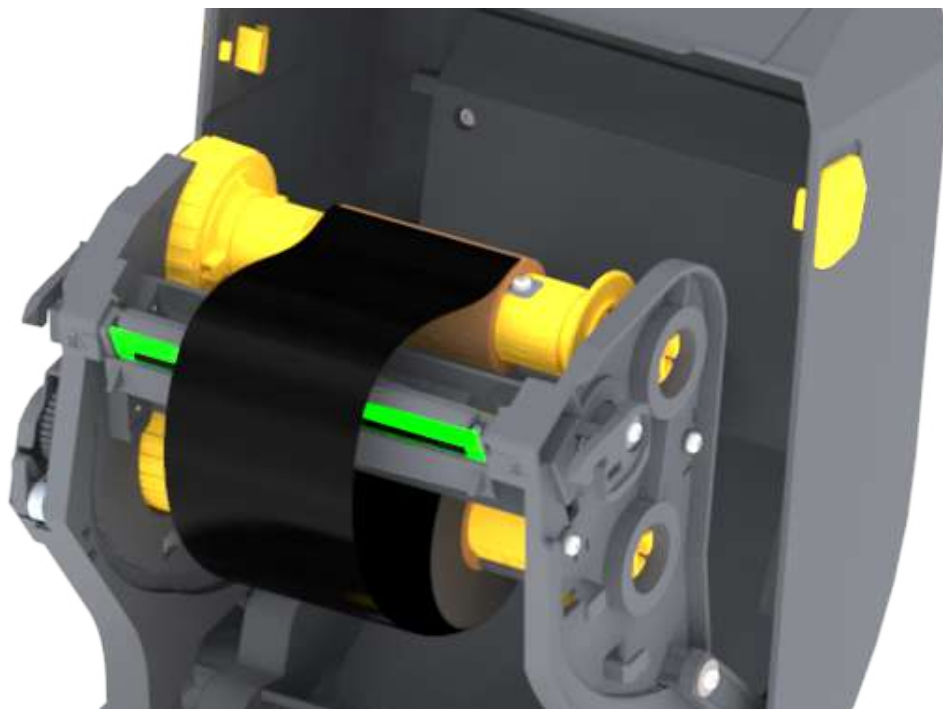
3. Установите адаптер с пустой катушкой на приемные шпиндели, а адаптер с рулоном ленты — на нижние подающие шпиндели. Правая часть адаптера катушки закрепляется на коническом наконечнике каждого из подпружиненных правых шпинделей. Нажимая адаптером на правый шпindel, наденьте адаптер путем покачивания на втулки левого шпинделя. Поворачивайте адаптер и втулки, пока пазы на фланце адаптера не будут совмещены и зафиксированы на выступах втулки левого шпинделя.



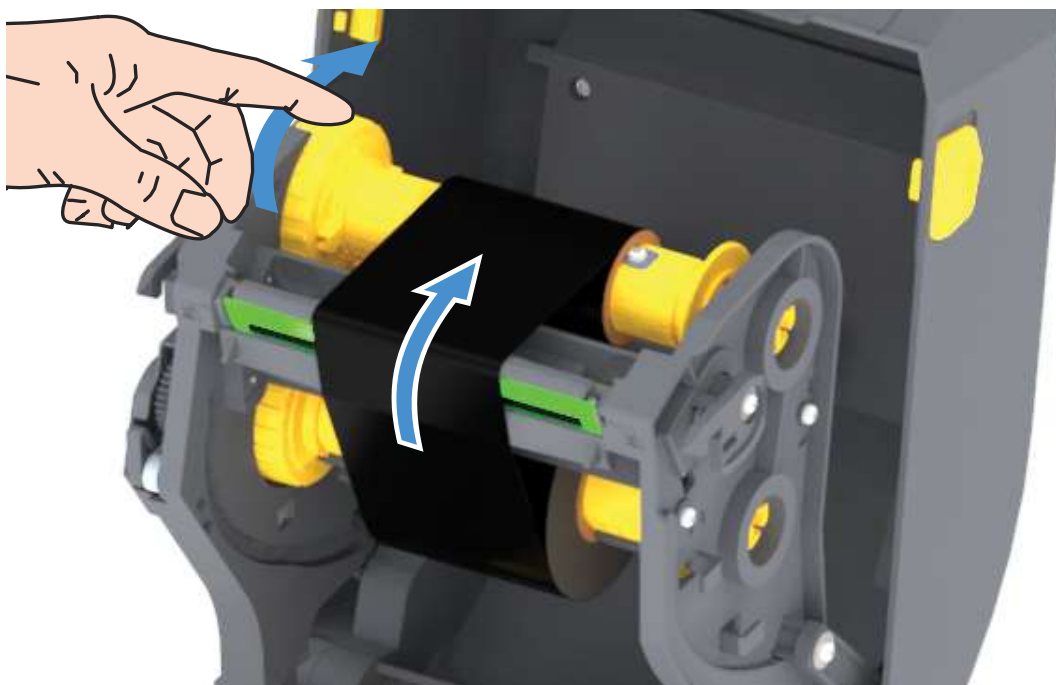
4. При выполнении предыдущих шагов лента и пустые катушки в процессе установки могли сместиться от центрального положения.
 - Убедитесь, что рулон ленты и пустая катушка совмещены с центром носителя (этикетки, бумага, ярлыки и т. п.). Помните, что для установки их положения можно использовать шкалу средней линии на адаптере ленточной катушки.
 - Обратите внимание, что лента должна быть шире носителя (включая подложку этикеток) для защиты печатающей головки.



5. Прикрепите ленту к приемной катушке. Для прикрепления ленты к приемной катушке используйте тонкую полоску собственной липкой ленты, если используемый носитель не оснащен полоской липкой ленты на направляющей ленты, как в случае оригинальной ленты Zebra®. Выровняйте ленту так, чтобы она прямо подавалась на катушку.



6. Поверните втулку приема ленты (верхняя часть должна двигаться в сторону задней панели), чтобы устранить провисание ленты. Поворачивание втулки поможет окончательно совместить положение ленты при приеме с положением подающего рулона ленты. Ленту следует намотать на приемную катушку, сделав не менее полутора витков.



7. Убедитесь, что носитель загружен и готов к печати. Закройте крышку принтера.
8. Если питание принтера включено, нажмите кнопку ПОДАЧА, чтобы принтер протянул не менее 20 см носителя. Это поможет устранить провисание и складки ленты (выпрямить ленту), а также ровно расположить ленту на шпинделях. В противном случае дождитесь включения принтера и выполните инструкции из раздела «Приступая к работе» в этой главе.
9. Смените режим работы принтера, установив термоперенос вместо прямой термопечати. Температурные профили принтера будут настроены в соответствии с носителем для термопереноса. Для выполнения этого действия воспользуйтесь драйвером принтера, программным приложением или командами программирования принтера.
 - При управлении работой принтера посредством программирования на языке ZPL используйте команду ZPL II **Тип носителя** (Media Type): ^MT. Следуйте инструкциям, приведенным в руководстве по программированию ZPL.
 - При управлении работой принтера посредством EPL (в страничном режиме) используйте команду **Options (0)** (Параметры). Следуйте инструкциям, приведенным в руководстве по программированию EPL (в страничном режиме).
10. Для проверки смены режима с прямой термопечати на режим термопереноса обратитесь к разделу [Тестирование процесса печати с помощью отчета о конфигурации](#), чтобы распечатать этикетку с конфигурацией. Параметр PRINT METHOD (СПОСОБ ПЕЧАТИ) в отчете о состоянии конфигурации принтера должен иметь значение THERMAL-TRANS (ТЕРМОПЕРЕНОС).

Принтер готов к печати.

Выполнение интеллектуальной калибровки носителя SmartCal

Для оптимальной работы необходимо перед печатью настроить в принтере параметры носителя. Принтер автоматически определяет тип носителя (с перфорацией/промежутками, с черными метками/просечками или сплошной) и измеряет характеристики носителя.

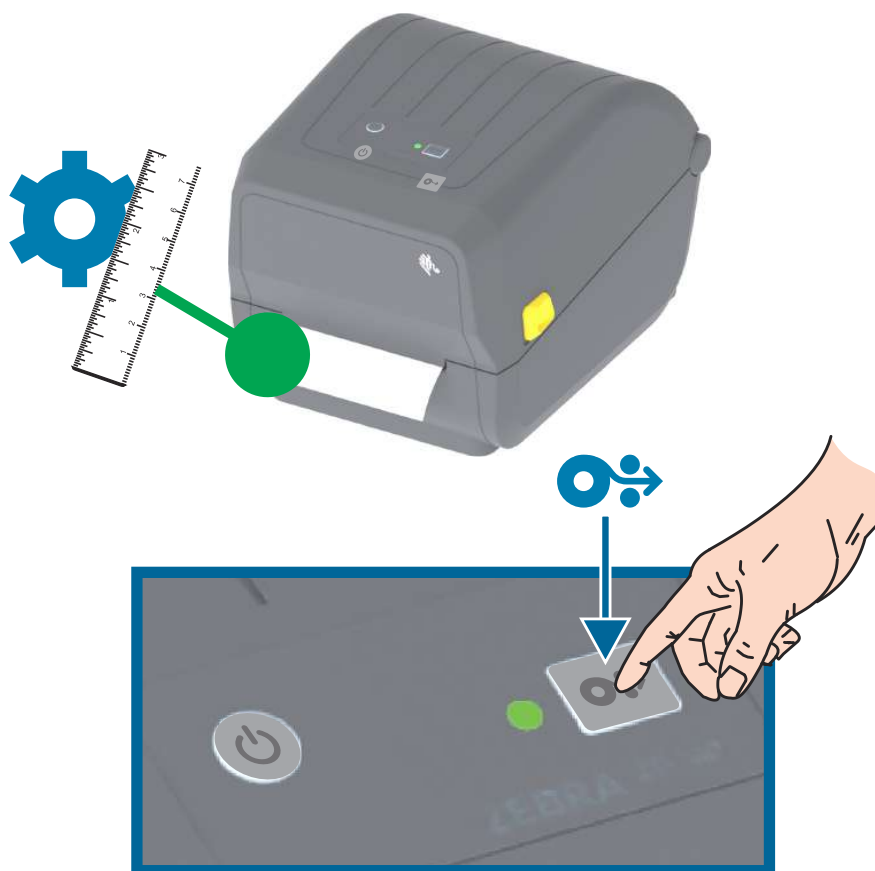


Важно • После выполнения первоначальной калибровки для определенного носителя не требуется осуществлять дополнительную калибровку при каждой замене носителя. Принтер автоматически измеряет характеристики носителя, чтобы учитывать при печати незначительные их изменения.

После установки нового рулона носителя (из той же партии) нажмите кнопку ПОДАЧА один или два раза для синхронизации этикеток. После этого можно продолжить печать.

Процедура SmartCal

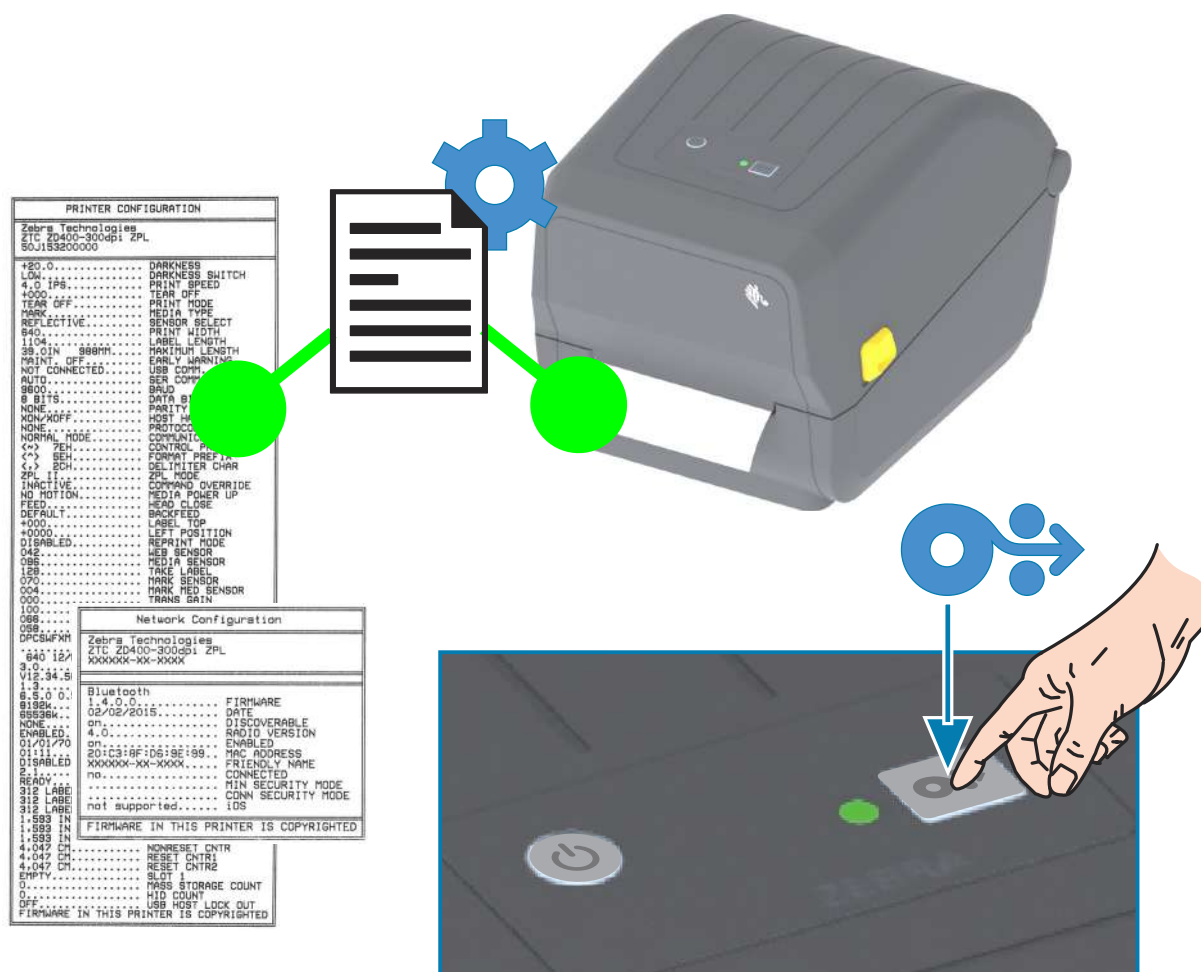
1. Убедитесь, что носитель и лента (при печати термопереносом) правильно загружены в принтер, а верхняя крышка принтера закрыта.
2. Нажмите кнопку POWER (ПИТАНИЕ), чтобы включить принтер.
3. Когда принтер перейдет в состояние готовности (индикатор СОСТОЯНИЕ непрерывно светится зеленым), нажмите кнопку ПОДАЧА и удерживайте нажатой в течение двух (2) секунд, после чего индикатор СОСТОЯНИЕ мигнет в первый раз. Продолжайте удерживать кнопку ПОДАЧА до тех пор, пока индикатор не мигнет еще два раза, после чего немедленно отпустите кнопку ПОДАЧА.
4. Принтер измерит несколько этикеток и выполнит настройку уровней считывания носителя.
5. После остановки принтера индикатор СОСТОЯНИЕ начнет непрерывно светиться зеленым.



Тестирование процесса печати с помощью отчета о конфигурации

Перед подключением принтера к компьютеру убедитесь, что принтер находится в исправном состоянии. Для этого рекомендуется распечатать отчет о конфигурации. Информация, представленная в распечатке отчета о конфигурации, может оказаться полезной при установке принтера и устранении его неполадок.

1. Убедитесь, что носитель и лента (при печати термопереносом) правильно загружены в принтер, а верхняя крышка принтера закрыта.
2. Включите принтер.
3. Когда принтер перейдет в состояние готовности (индикатор СОСТОЯНИЕ непрерывно светится зеленым), нажмите кнопку ПОДАЧА и удерживайте нажатой в течение примерно двух (2) секунд. Когда индикатор СОСТОЯНИЕ мигнет один раз, отпустите кнопку.
4. Будут напечатаны отчеты о конфигурации принтера и сети (показаны ниже).
5. После остановки принтера индикатор СОСТОЯНИЕ начнет непрерывно светиться зеленым.



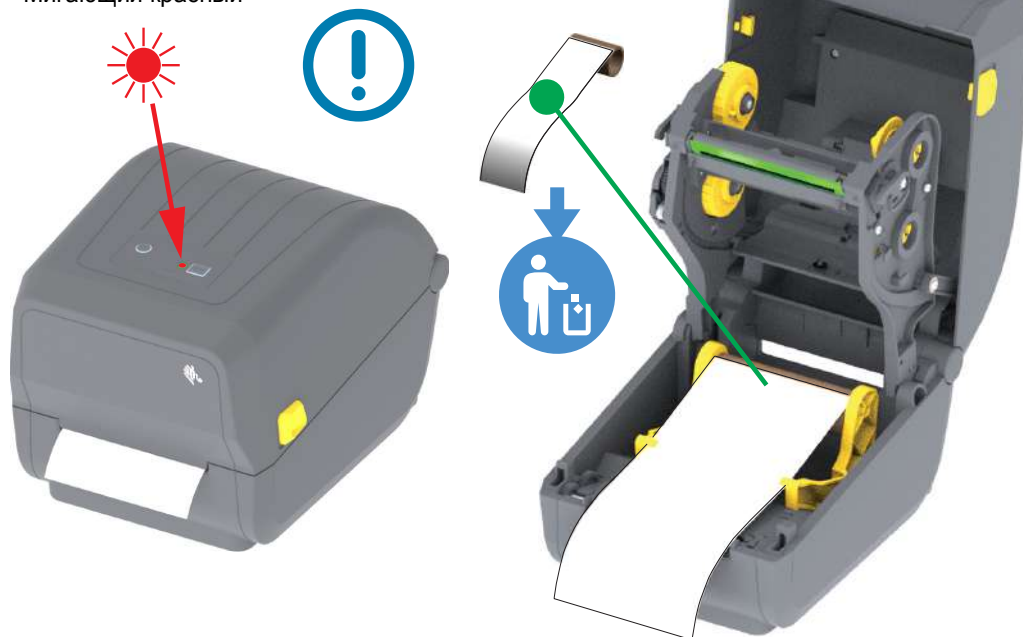
Если не удалось напечатать эти отчеты, см. раздел [Устранение неполадок](#).

Обнаружение состояния отсутствия носителя

Если носитель заканчивается, принтер сообщает об отсутствии носителя с помощью индикатора СОСТОЯНИЕ, который начинает мигать красным. Это часть обычного цикла использования ленты.

Оповещение о носителе

Мигающий красный



Исправление состояния отсутствия носителя

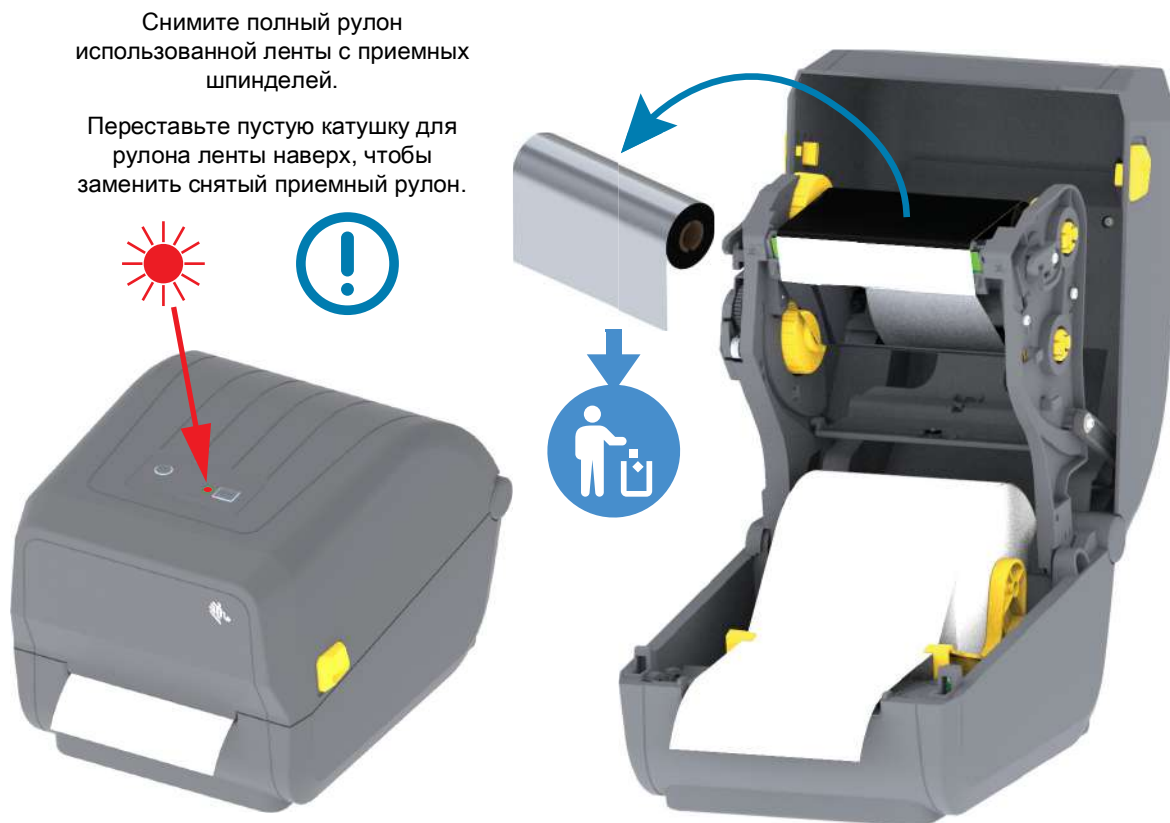
1. Откройте принтер.
2. Убедитесь, что рулон носителя закончился или почти закончился. В конце рулона на подложке отсутствует этикетка.
3. Извлеките остаток носителя и катушку рулона.
4. Вставьте новый рулон носителя. См. раздел [Загрузка рулонного носителя](#).
 - Если устанавливается идентичный носитель, просто загрузите его и нажмите кнопку ПОДАЧА один раз для возобновления печати.
 - Если загружается другой носитель (отличается размером, поставщиком или даже партией), необходимо выполнить после загрузки носителя процедуру SmartCal для обеспечения оптимальной работы.
 - Обратите внимание, что в случае изменения размера носителя (длина или ширина) обычно требуется изменить запрограммированные размеры носителя или активный формат этикетки в принтере.



Важно • Иногда этикетка может быть пропущена в середине рулона (не в конце носителя). Это также приводит к возникновению состояния отсутствия носителя. Чтобы исправить положение, просто протяните носитель так, чтобы на опорный валик попала следующая этикетка. Закройте принтер. Нажмите кнопку ПОДАЧА один раз. Принтер выполнит повторную синхронизацию положения этикетки и будет готов к возобновлению печати.

Обнаружение состояния отсутствия ленты

Если лента заканчивается, принтер выдает оповещение о носителе, сообщая об условии Ribbon Out (Закончилась лента) с помощью индикатора СОСТОЯНИЕ. Принтер обнаруживает серебристый отражатель на конце рулона ленты марки Zebra и отображает оповещение о носителе (индикатор СОСТОЯНИЕ мигает красным). Это часть обычного цикла использования ленты.



Исправление состояния отсутствия ленты

1. Откройте принтер.
2. Удостоверьтесь, что на нижней стороне кассеты или рулона с лентой видна отражающая часть ленты (используется для обнаружения конца ленты). Кроме того, заполнен передний (верхний) рулон ленты.
3. Снимите использованный приемный рулон ленты и утилизируйте его должным образом. Оставьте на месте теперь уже пустую подающую катушку для ленты, находящуюся в нижней (задней) части каретки для ленты.
4. Загрузите новый рулон ленты. См. раздел [Загрузка рулона с лентой для термопереноса](#).
5. Чтобы возобновить печать, нажмите кнопку ПОДАЧА один раз.

Подключение принтера к компьютеру

Принтер поддерживает различные варианты интерфейса и конфигурации. Например,

- Интерфейс универсальной последовательной шины (USB 2.0) — стандартная комплектация.
- Интерфейс Ethernet (LAN) — устанавливается на заводе.
- Встроенный модуль Wi-Fi (802.11ac) и Bluetooth Classic 4.1 (с поддержкой 3.0) — устанавливается на заводе.
- Модели с модулем Wi-Fi поддерживают технологию Bluetooth Low Energy (подключение с низкой скоростью) для настройки принтера с использованием программного обеспечения, выполняемого на устройстве Android или iOS.

Предварительная установка драйверов принтера для Windows®

Установите **Zebra Setup Utilities (ZSU)** перед включением питания принтера, подключенного к ПК. Вначале утилита установит драйверы Zebra для Windows. Затем мастер установки ZSU предложит включить питание принтера. Следуйте инструкциям для завершения установки принтера.

Для помощи в установке принтера разработано ПО Zebra Setup Utility. Способы подключения кабелей и уникальные параметры для каждого из этих физических интерфейсов обмена данными принтера описаны на следующих страницах для облегчения выбора настроек перед подачей питания и сразу после нее. Мастер конфигурации Zebra Setup Utilities попросит в соответствующий момент включить питание принтера, чтобы завершить установку принтера.

Дополнительные сведения о настройке сети (Ethernet или Wi-Fi) и подключения Bluetooth см. в следующих руководствах:

- Руководство пользователя проводных и беспроводных серверов печати
- Руководство пользователя беспроводной связи Bluetooth

Требования к интерфейсному кабелю

Кабели передачи данных должны быть полностью экранированы и оснащены разъемами с металлическими или металлизированными корпусами. Экранированный кабель и металлизированные разъемы необходимы для предотвращения излучения и защиты от электрических помех.

Для минимизации электрических помех в кабеле выполните следующие действия.

- Используйте по возможности короткие кабели данных (рекомендуемая длина 1,83 м [6 футов]).
- Не связывайте в один пучок кабели данных и кабели питания.
- Не закрепляйте кабели данных вдоль кабель-каналов питания.

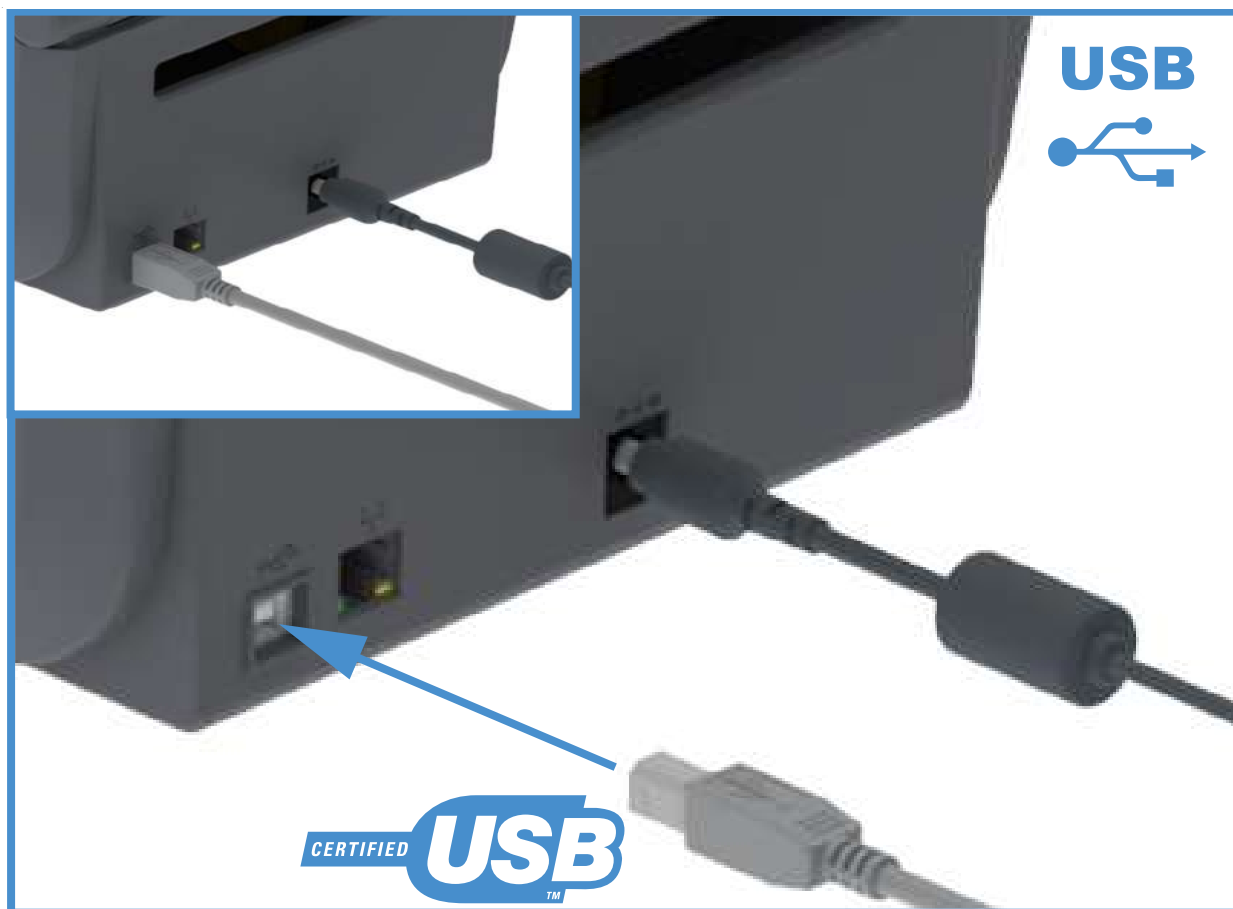


Важно • Данный принтер соответствует части 15 Правил Федеральной комиссии по связи, относящейся к цифровым устройствам класса В, поскольку в нем использованы полностью экранированные кабели данных. Применение неэкранированных кабелей передачи данных может привести к превышению норм по уровню излучения, установленных для устройств класса В.

Интерфейс USB

Универсальная последовательная шина (USB 2.0) обеспечивает быстрый интерфейс, совместимый с существующим аппаратным обеспечением компьютера. Технология Plug and Play гарантирует простоту и удобство подключения. К одному порту/концентратору USB допускается подключать несколько принтеров.

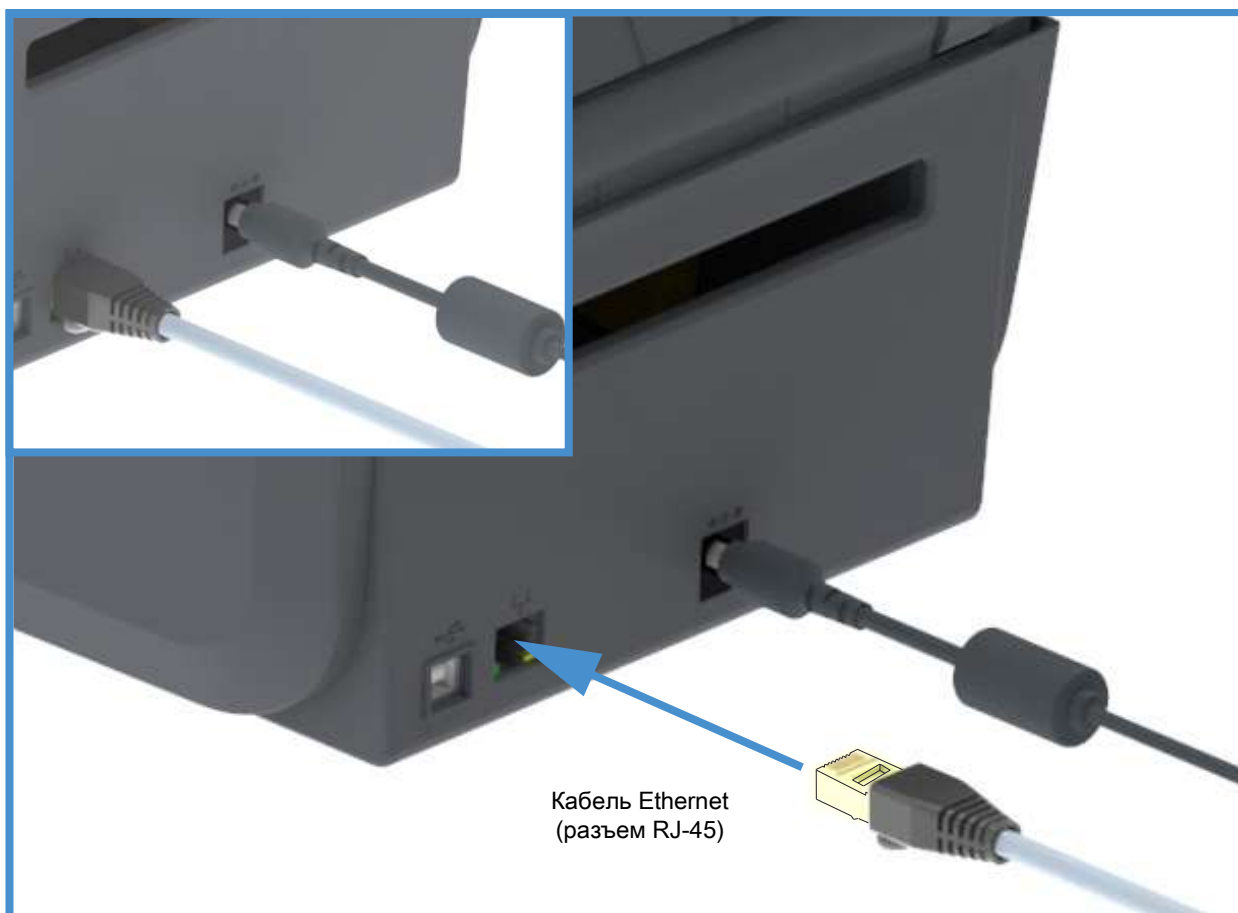
При использовании кабеля USB удостоверьтесь, что кабель или упаковка кабеля для обеспечения совместимости с USB 2.0 имеет отметку Certified USB™ (см. ниже).



Ethernet (LAN, RJ-45)

Для данного принтера необходим кабель UTP RJ-45 Ethernet не ниже 5-й категории.

В принтере имеется встроенный сервер сетевой печати. Подробнее о настройке принтера для работы в совместимой сети на базе Ethernet см. в «Руководстве пользователя проводных и беспроводных серверов печати». Принтер необходимо настроить на работу в сети. Доступ к серверу печати, встроенному в принтер, можно получить с помощью веб-страниц сервера печати принтера.



Индикаторы активности/состояния Ethernet

Разъем Ethernet на принтере снабжен двумя (2) индикаторами состояния/активности, которые частично видимы и отображают состояние интерфейса на разъеме.

Состояние индикаторов	Описание
Оба не горят	Соединение Ethernet не обнаружено
Зеленый	Обнаружено соединение 100 Мбит/с
Зеленый и мигающий оранжевый	Обнаружено соединение 100 Мбит/с и активность Ethernet
Оранжевый	Обнаружено соединение 10 Мбит/с
Оранжевый и мигающий зеленый	Обнаружено соединение 10 Мбит/с и активность Ethernet

Назначение IP-адреса для доступа к сети

Любому устройству в сети Ethernet (LAN и WLAN) требуется сетевой IP-адрес. IP-адрес принтера необходим для доступа к функциям печати и настройки принтера. Существует пять различных способов назначения IP-адреса:

- DHCP (протокол динамического соединения хостов) — включен по умолчанию
- Утилиты Zebra Setup Utilities (включая драйвер принтера ZebraDesigner Windows)
- Telnet
- Мобильные приложения
- ZebraNet Bridge

DHCP для персональных сетей

По умолчанию принтер настроен для работы в сети Ethernet (LAN) или Wi-Fi с поддержкой DHCP. Такая настройка предназначена главным образом для персональных сетей. Сеть автоматически предоставляет новый сетевой IP-адрес при каждом включении принтера. Драйвер принтера Windows использует для подключения к принтеру статический IP-адрес. Этот IP-адрес, установленный в драйвере принтера, необходимо будет изменить для доступа к принтеру, если назначенный ему IP-адрес изменился после первоначальной установки принтера.

Управляемые сети

Для использования принтера в структурированной сети (LAN или Wi-Fi) требуется, чтобы администратор сети назначил принтеру статический IP-адрес и другие параметры, необходимые для правильной работы в сети.

Сервер печати — идентификатор пользователя и пароль по умолчанию

Некоторые функции требуют ввода User ID (Идентификатор пользователя) и (или) Password (Пароль) по умолчанию для доступа к серверу печати принтера или к модулю Wi-Fi в принтере, если таковой имеется. Заводские значения по умолчанию показаны ниже.

- **User ID (Идентификатор пользователя):** **admin**
- **Password (Пароль):** **1234**

Дополнительный модуль беспроводного подключения Wi-Fi и Bluetooth Classic

В этом руководстве описана базовая настройка дополнительного модуля внутреннего сервера печати с поддержкой Wi-Fi и модуля беспроводного подключения Bluetooth Classic 4.X. В разделе [Настройка дополнительного модуля сервера печати с поддержкой Wi-Fi](#) данного руководства рассмотрена только установка Wi-Fi в составе дополнительного модуля беспроводного подключения Wi-Fi и Bluetooth Classic. Дополнительные сведения о работе с интерфейсом Ethernet принтера см. в [Руководстве пользователя проводных и беспроводных серверов печати](#) на веб-сайте Zebra.

В разделе [Настройка параметров Bluetooth](#) данного руководства рассмотрена только установка Bluetooth в составе дополнительного модуля беспроводного подключения Wi-Fi и Bluetooth Classic. Дополнительные сведения о работе с интерфейсом Bluetooth принтера см. в [Руководстве пользователя беспроводной связи Bluetooth](#) на веб-сайте Zebra.

Настройка для ОС Windows®

В этом разделе описывается настройка обмена данными между принтером и операционной системой Windows.

Настройка обмена данными между ОС Windows и принтером (обзор)

Для поддерживаемых операционных систем Windows (самый распространенный вариант) с локальным (проводным) подключением выполните следующие действия.

1. **Загрузите программу Zebra Setup Utilities** с веб-сайта Zebra.
 - Принтер с термопереносом Серия ZD200 — www.zebra.com/zd200t-info
2. **Запустите программу Zebra Setup Utilities** из каталога Download.
3. **Щелкните Install New Printer (Установить новый принтер)** и запустите мастер установки.
4. Выберите Install Printer (Установить принтер) и выберите свою модель принтера в списке принтеров ZDesigner.
5. Выберите USB-порт и подключитесь к компьютеру. USB-интерфейсы используются при установке модулей сетевого обмена данными или Bluetooth Classic (4.0) с помощью мастера.
6. Включите принтер и настройте связь принтера для нужного типа интерфейса.
7. Используйте драйвер Windows для печати тестовой карточки с помощью кнопки Test Print (Тест печати), чтобы удостовериться в работоспособности в Windows.

Установка драйверов принтера для Windows®

Установите **Zebra Setup Utilities (ZSU)** перед включением питания принтера, подключенного к ПК (который работает под управлением операционной системы Windows, поддерживаемой драйвером Zebra). Вначале утилита установит драйверы Zebra для Windows. Затем мастер установки ZSU предложит включить питание принтера. Продолжайте следовать инструкциям до завершения установки принтера.

Программа **Zebra Setup Utility** предназначена для настройки обмена данными между принтером и ПК под управлением ОС Windows. Способы подключения кабелей и уникальные параметры для каждого из этих физических интерфейсов обмена данными принтера описаны на следующих страницах для облегчения выбора настроек перед подачей питания и сразу после нее. Мастер конфигурации Zebra Setup Utilities попросит в соответствующий момент включить питание принтера, чтобы завершить установку принтера.

Подробнее об установке интерфейсов Ethernet (сеть) и Bluetooth см. в документе:

- Руководство пользователя проводных и беспроводных серверов печати
- Руководство пользователя беспроводной связи Bluetooth

Настройка дополнительного модуля сервера печати с поддержкой Wi-Fi

В этом разделе описана базовая настройка дополнительного модуля внутреннего сервера печати с поддержкой Wi-Fi. Более подробные сведения см. в **Руководстве пользователя проводных и беспроводных серверов печати**.



Примечание • Дополнительный модуль с поддержкой беспроводного подключения, включая Wi-Fi, Bluetooth Classic и Bluetooth Low Energy, доступен только в устанавливаемой на заводе конфигурации.

Принтер можно настроить для работы в беспроводной сети следующими способами. В данном базовом руководстве рассматривается только первый вариант — использование **мастера подключения**.

- **С помощью мастера подключения**, который создает сценарий ZPL. На последнем экране утилиты можно выбрать один из следующих вариантов: отправить команду прямо в принтер или сохранить сценарий ZPL в файл. Сохраненный файл ZPL можно использовать несколькими способами.
 - Этот файл можно отправить в принтер через любое доступное соединение (последовательное, параллельное, USB или проводной сервер печати).
 - Этот файл можно повторно отправить в принтер после восстановления заводских параметров сети.
 - Этот файл можно отправить в несколько принтеров, использующих одинаковые параметры сети.
- **С помощью сценария ZPL**, написанного самим пользователем. С помощью команды `^WX` можно настроить основные параметры для типа безопасности. Эту команду можно отправить через любое доступное соединение (последовательное, параллельное, USB или проводной сервер печати). Подробнее об этом дополнительном модуле см. в «Руководстве по программированию на языке ZPL».
- **С помощью команд Set/Get/Do (SGD)**, отправляемых в принтер. Начните с команды `wlan.security` для настройки типа безопасности беспроводного соединения. В зависимости от выбранного типа безопасности, потребуются другие команды SGD для настройки остальных параметров. Эти команды можно отправить через любое доступное соединение (последовательное, параллельное, USB или проводной сервер печати). Подробнее об этом дополнительном модуле см. в «Руководстве по программированию на языке ZPL».

Настройка с помощью мастера подключения ZebraNet Bridge



Примечание • Для установления и настройки подключения принтеров к облаку, а также сетям WLAN и LAN, теперь рекомендуется использовать программу Link-OS Profile Manager. Утилиты Profile Manager и ZebraNet Bridge Enterprise (локальная конфигурация и конфигурация LAN) доступны на веб-сайте <http://www.zebra.com/software>. Чтобы правильно настроить принтер, требуется утилита ZebraNet Bridge Enterprise 1.2.5 или более поздней версии.

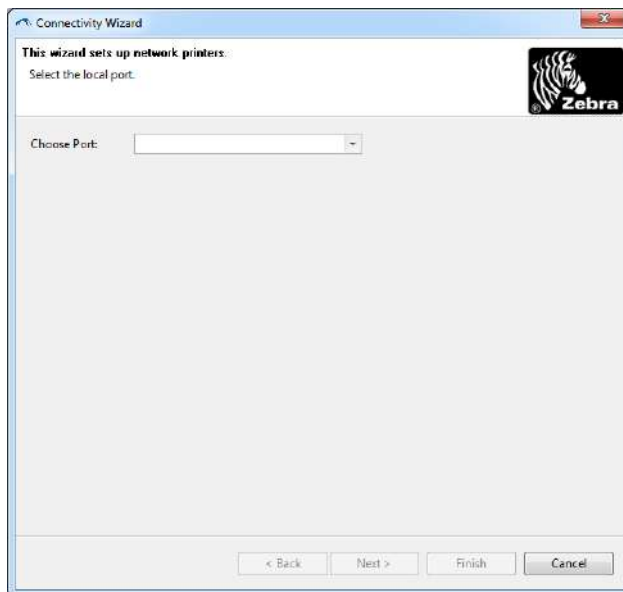
Мастер подключения, который является частью этого программного обеспечения, позволяет легко настроить принтер для работы в беспроводной сети путем написания соответствующего сценария ZPL. Используйте эту утилиту при первой установке беспроводного сервера печати или после восстановления заводских настроек сети.



Примечание • С помощью мастера подключения можно настроить только один сервер печати за один раз. Чтобы настроить несколько серверов печати (проводных и беспроводных), запустите эту программу для каждого сервера печати.

Для использования мастера подключения выполните следующие действия.

1. Установите на компьютере утилиту ZebraNet Bridge Enterprise, если это еще не сделано. Загрузить эту программу можно с веб-сайта Zebra по адресу <http://www.zebra.com/software>.
2. Запустите программу ZebraNet Bridge Enterprise.
Если будет запрошен серийный номер, можно нажать кнопку Cancel (Отмена). Это не мешает использовать мастер подключения.
3. В строке меню выберите Tools > Connectivity Wizard (Инструменты > Мастер подключения). Откроется мастер подключения.

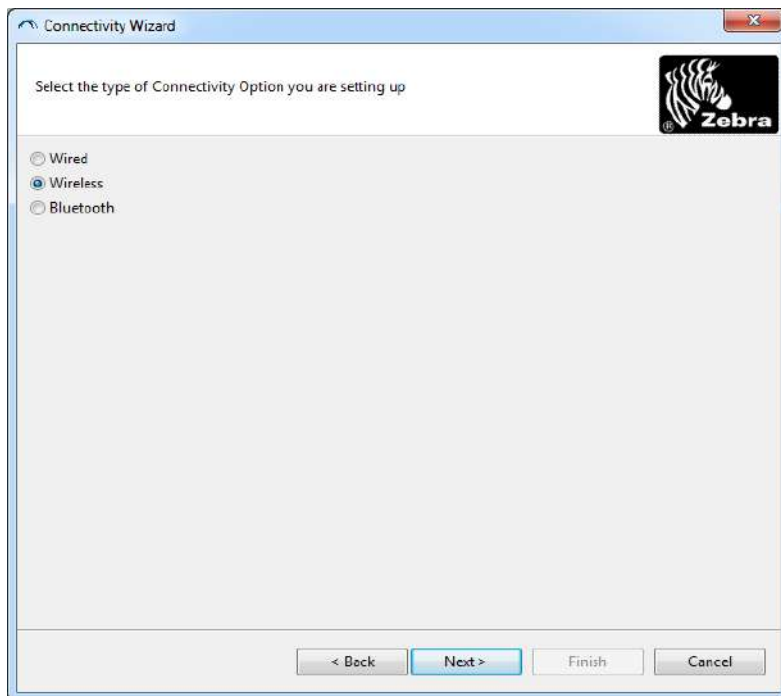


4. В списке Choose Port (Выберите порт) выберите порт, к которому подключен принтер.
 - Если файл будет сохранен без отправки на принтер, можно выбрать любой доступный порт.
 - Если выбрать вариант File (Файл), будет предложено указать расположение для сохранения файла.
 - Если выбрать последовательный порт, под списком Choose Port (Выберите порт) отобразится информация о конфигурации последовательного подключения. Если необходимо, измените параметры последовательного подключения в соответствии с параметрами принтера.

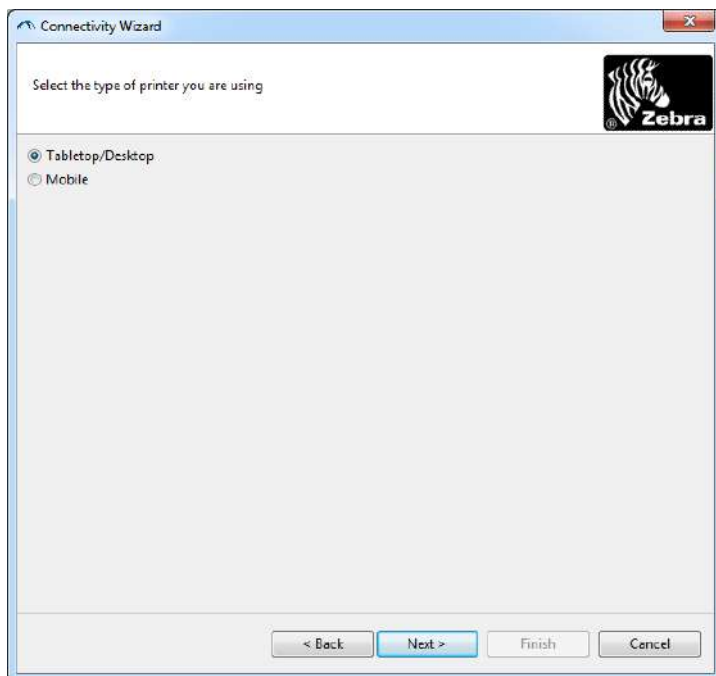


Примечание • Если порт используется другим устройством, он не будет включен в раскрывающийся список.

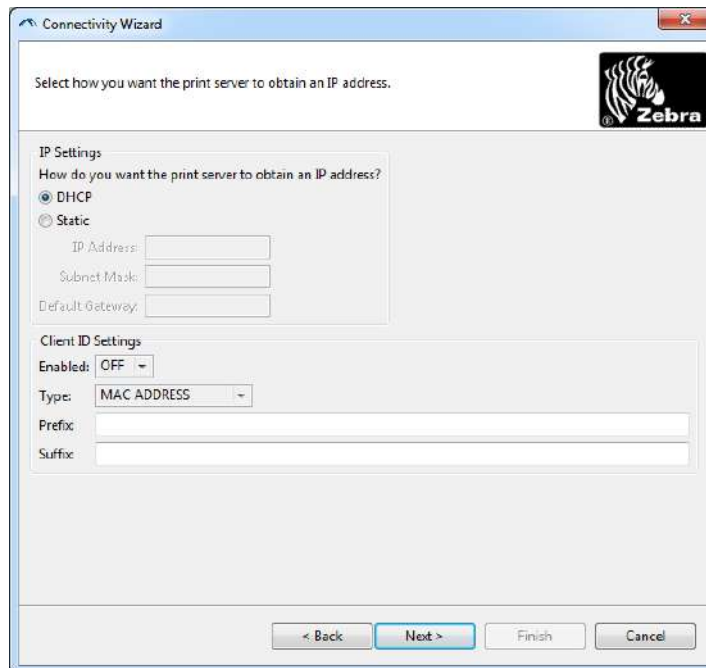
5. Нажмите кнопку Next (Далее).
Мастер запросит сервер печати для настройки.



6. Выберите Wireless (Беспроводной) и нажмите кнопку Next (Далее).
Мастер запросит тип используемого принтера.



7. Выберите тип используемого принтера и нажмите кнопку Next (Далее).
Мастер запросит информацию об IP-адресе беспроводного сервера печати.



8. Выберите DHCP (динамический) или статический IP-адрес.
 - **DHCP**
 1. Выберите DHCP и нажмите кнопку Next (Далее).
 2. Перейдите на [шаг 9](#).
 - **Static (IP)**
 3. Выберите Static (Статический).
 4. Активируются поля параметров IP-адреса.
 5. Введите IP Address (IP-адрес), Default Gateway (Шлюз по умолчанию) и Subnet Mask (Маска подсети) для беспроводного сервера печати. Чтобы узнать правильные значения, обратитесь к администратору сети.
 6. Перейдите на [шаг 9](#).

9. Нажмите кнопку Next (Далее).

Откроется окно параметров беспроводного подключения.

The screenshot shows the 'Connectivity Wizard' window with the following sections and fields:

- General Security:**
 - ESSID: 125
 - Security Mode: None
 - Security Username: [empty]
 - Security Password: [empty]
- WEP Options:**
 - Authentication Type: Open
 - WEP Index: 1
 - Encr. Key Storage: Hex String
 - When using hex WEP keys, do not use a leading 0x
 - WEP Key 1: [empty]
 - WEP Key 2: [empty]
 - WEP Key 3: [empty]
 - WEP Key 4: [empty]
- Kerberos Settings:**
 - Kerberos User: [empty]
 - Kerberos Password: [empty]
 - Kerberos Realm: [empty]
 - Kerberos KDC: [empty]
- WPA:**
 - PSK Type: Hex String
 - PSK Name: [empty]
- EAP:**
 - Optional Private Key: [empty]

At the bottom of the window, there are four buttons: '< Back', 'Next >', 'Finish', and 'Cancel'. The 'Next >' button is highlighted in blue.

10. Введите ESSID.



Примечание • Перед выполнением этих действий для точки доступа необходимо настроить ESSID и пароль (если используется).

11. Выберите режим безопасности в выпадающем списке.

- **None** (не выбран протокол безопасности)
- **EAP-TLS, EAP-TTLS, EAP-FAST** или **WPA-EAP-TLS**
В разделе окна EAP, если требуется, введите **Private Key** ("Секретный ключ", необязательно).
Нажмите кнопку Next (Далее) и перейдите на [шаг 12](#).
- **PEAP, LEAP, WPA-EAP-TTLS, WPA-PEAP** или **WPA-LEAP**
В разделе General Security (Общая безопасность) введите **Security Username** (Имя пользователя безопасности) и **Security Password** (Пароль безопасности).
Нажмите кнопку Next (Далее) и перейдите на [шаг 12](#).

- **WPA-PSK**

В разделе WPA окна:

1. Выберите **PSK Type** (Тип PSK).
2. Введите **PSK Name** (Имя PSK).

Нажмите кнопку Next (Далее) и перейдите на [шаг 12](#).

- **WPA-EAP-FAST**

3. В разделе General Security (Общая безопасность) введите **Security Username** (Имя пользователя безопасности) и **Security Password** (Пароль безопасности).

4. В разделе окна EAP, если требуется, введите **Private Key** ("Секретный ключ", необязательно).

Нажмите кнопку Next (Далее) и перейдите на [шаг 12](#).

- **KERBEROS**

В разделе Kerberos Settings (Параметры Kerberos) введите следующие значения:

- Kerberos User (Пользователь Kerberos)
- Kerberos Password (Пароль Kerberos)
- Kerberos Realm (Область Kerberos)
- Kerberos KDC (Центр распространения ключей Kerberos)

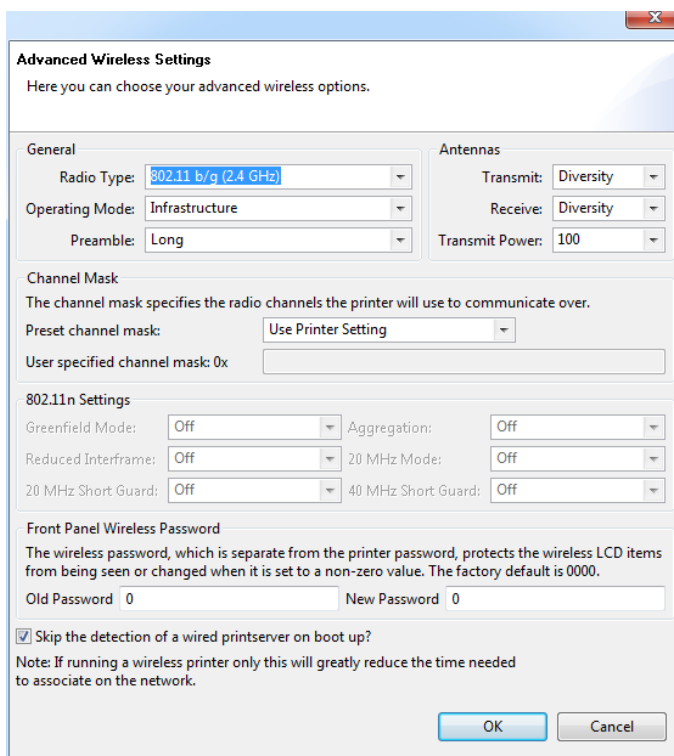


Примечание • KERBEROS не поддерживается серверами печати или сетевыми картами Internal Wireless Plus.

Нажмите кнопку Next (Далее) и перейдите на [шаг 12](#).

12. В окне параметров беспроводного подключения щелкните Advanced Options (Дополнительные параметры).

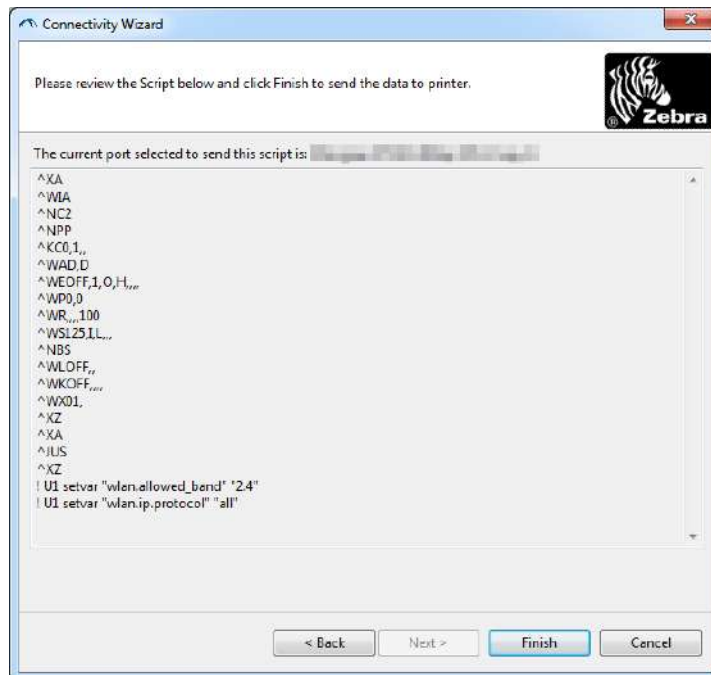
Откроется окно дополнительных параметров беспроводного подключения.



13. Просмотрите параметры в окне Advanced Wireless Settings (Дополнительные параметры беспроводного подключения). Измените параметры требуемым образом и нажмите кнопку ОК. Вновь откроется окно параметров беспроводного подключения.

14. Нажмите кнопку Next (Далее).

Исходя из параметров, выбранных в мастере настройки беспроводной сети, программа запишет соответствующие команды ZPL и отобразит их для проверки. Если выбран параметр Tabletop/Desktop (Настольный), появляется диалоговое окно, аналогичное следующему.



15. Определите, следует ли отправить сценарий немедленно или сохранить для последующего использования.

Использование сценария конфигурации

Завершить настройку, отправив сценарий ZPL в принтер через порт, выбранный в начале процедуры

1. Убедитесь, что принтер подключен к компьютеру с помощью кабеля через порт USB.
2. Если принтер еще не включен, включите его.
3. В окне Review and Send ZPL for Wireless (Проверить и отправить ZPL для беспроводного подключения) нажмите кнопку Finish (Готово).
4. Принтер отправит сценарий ZPL в принтер через интерфейсный порт. Экран мастера настройки беспроводной сети закроется.
5. Выключите, а затем снова включите принтер.

Сохранение сценария конфигурации



Сохраните сценарий ZPL в файл для последующего использования в этом или других принтерах

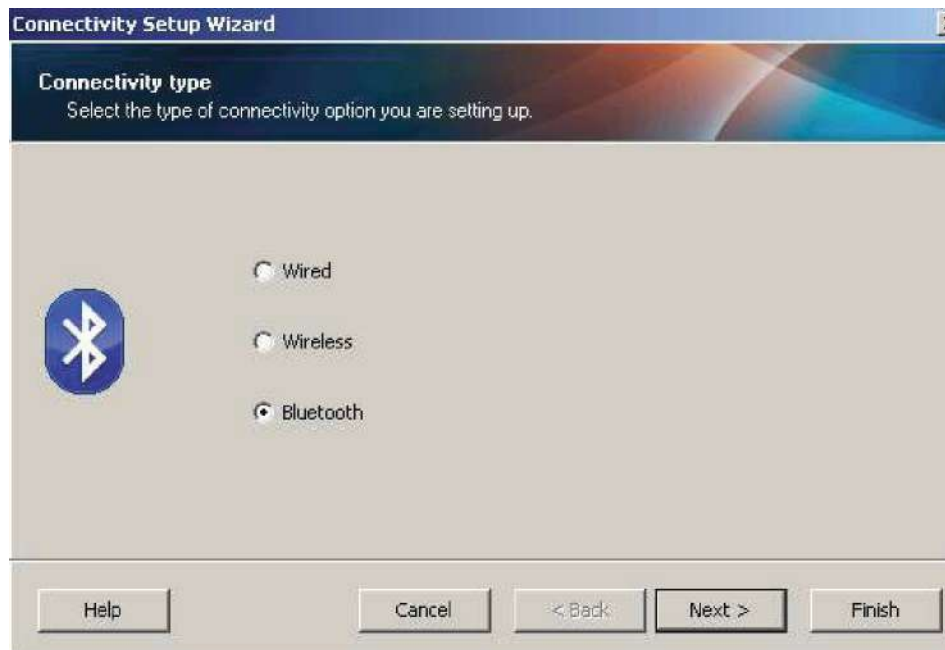
Примечание • Файл сценария ZPL можно отправить на несколько принтеров, использующих одну и ту же конфигурацию, или на принтер, на котором были восстановлены заводские параметры сети. Это позволит избежать повторного прохождения мастера настройки беспроводной сети.

1. В окне Review and Send ZPL for Wireless (Проверить и отправить ZPL для беспроводного подключения) выделите сценарий, щелкните его правой кнопкой и выберите команду Copy (Копировать).
2. Откройте текстовый редактор, например «Блокнот», и вставьте сценарий в приложение.
3. Сохраните сценарий.
4. В мастере подключения нажмите кнопку Cancel (Отмена), чтобы выйти без отправки сценария.
5. Если принтер еще не включен, включите его.
6. Отправьте файл ZPL в принтер, используя любое выбранное соединение.
7. Проверьте состояние беспроводного соединения по индикаторам принтера и удостоверьтесь, что принтер настроен для использования беспроводной связи.

Настройка параметров Bluetooth

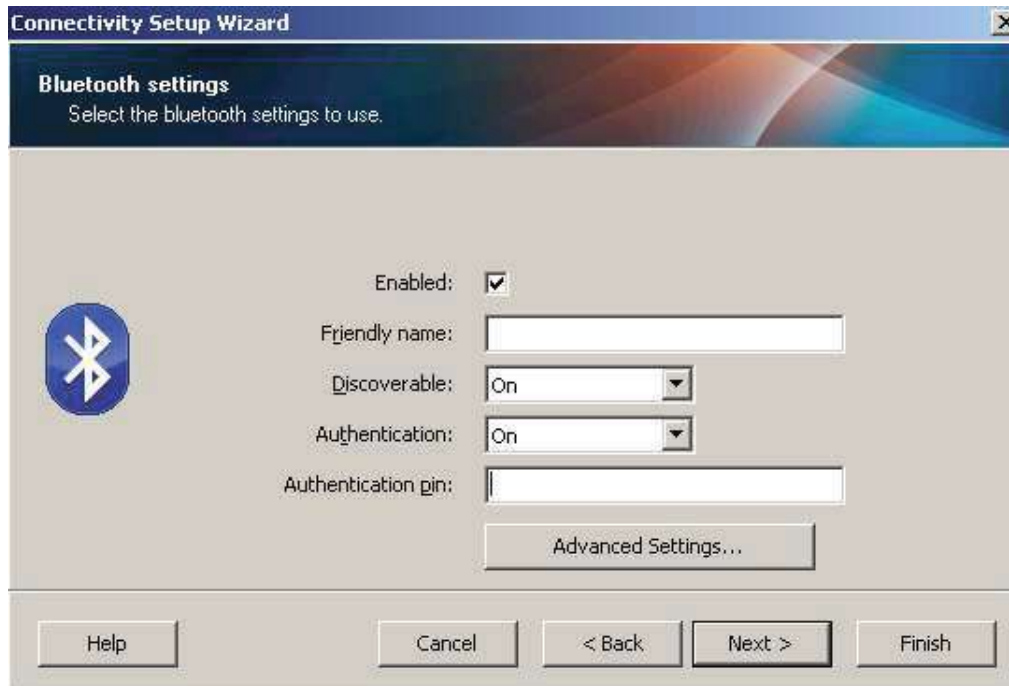
Утилиты Zebra Setup Utilities (ZSU) позволяют быстро и легко настроить беспроводное подключение Bluetooth к принтеру.

1. Дважды щелкните ярлык Zebra Setup Utilities на рабочем столе.
2. Соедините USB-кабелем принтер и компьютер.
3. На первом экране ZSU выберите принтер в окне и нажмите кнопку Configure Printer Connectivity (Конфигурировать подключение принтера), как показано на рисунке.
4. На экране Connectivity Type (Тип подключения) выберите пункт Bluetooth и нажмите кнопку Next (Далее).



5. На экране Bluetooth Settings (Параметры Bluetooth) поставьте флажок Enabled (Включить).
6. В текстовом поле Friendly Name (Понятное имя) введите имя устройства для подключений Bluetooth. Это имя появляется при обнаружении устройств, и на ведущем устройстве принтер будет обозначен этим именем.
7. Установите для параметра Discoverable (Доступно для обнаружения) значение On (Вкл.) или Off (Выкл.), чтобы настроить отображение устройства при поиске ведущими устройствами новых устройств для сопряжения.
8. Для параметра Authentication (Проверка подлинности) установите значение On (Вкл.). (Примечание. Этому параметра нет в Link-OS, но его требуется включить, если нужно ввести PIN-код в ZSU. Фактический параметр проверки подлинности на принтере задается в пункте Security Mode (Режим безопасности) в меню Advanced Settings (Дополнительные параметры).)

9. Значения, задаваемые в поле Authentication PIN (PIN-код проверки подлинности), будут зависеть от версии Bluetooth (BT) на ведущем устройстве. Если ведущее устройство использует BT версии 2.0 или более ранней, введите в этом поле числовое значение. Для подтверждения сопряжения система попросит вас ввести это же значение на ведущем устройстве. Для сопряжения с использованием PIN-кода в окне Advanced Settings (Дополнительные параметры) должен быть выбран режим безопасности 2 или 3.

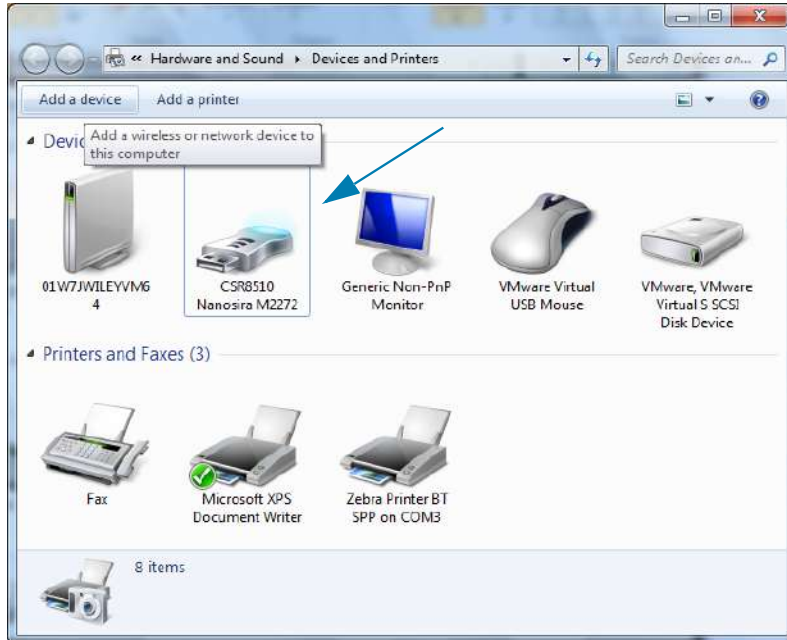


10. Если на ведущем устройстве используется BT версии 2.1 или более поздней, этот параметр ни на что не влияет. BT версии 2.1 или более поздней использует защищенное простое сопряжение (SSP), для которого не требуется использовать PIN-код.
11. Если нажать кнопку Advanced Settings (Дополнительные параметры), откроется окно дополнительных параметров Bluetooth. Подробнее о дополнительных параметрах см. в **Руководстве по эксплуатации проводного и беспроводного сервера печати**.
12. Нажмите кнопку Next (Далее) для продолжения настройки принтера.
13. Отобразятся команды SGD, необходимые для правильной настройки принтера. Нажмите кнопку Next (Далее), чтобы перейти на экран Send Data (Отправка данных).
14. На экране Send Data (Отправка данных) выберите принтер, на который требуется отправить команды, или нажмите кнопку File (Файл), чтобы сохранить команды в файле для последующего использования.
15. Чтобы отправить команды на принтер, нажмите кнопку Finish (Готово). Будет выполнено обновление принтера с последующей перезагрузкой. Теперь можете отключить от принтера USB-кабель.
16. Чтобы выполнить сопряжение Bluetooth, включите обнаружение Bluetooth на ведущем устройстве и следуйте указаниям, отображенным на ведущем устройстве.

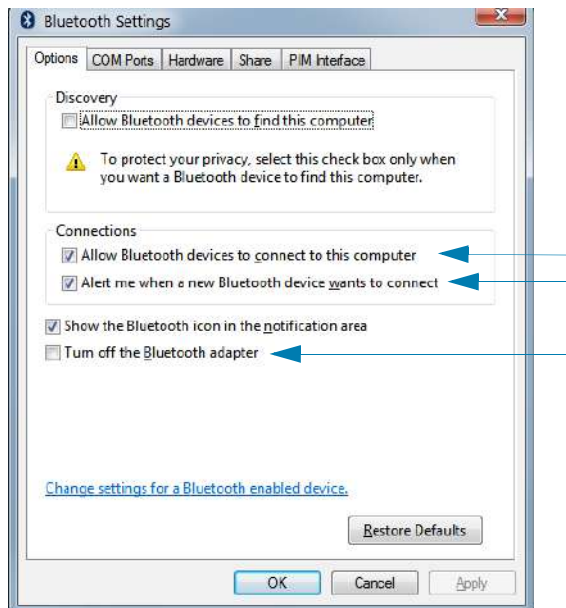
Подключение к ведущему устройству с ОС Windows Vista® SP2 или Windows 7®

Установка Bluetooth для Windows Vista (версии SP2 или более поздней) и Windows 7 отличается от установки для Windows XP.

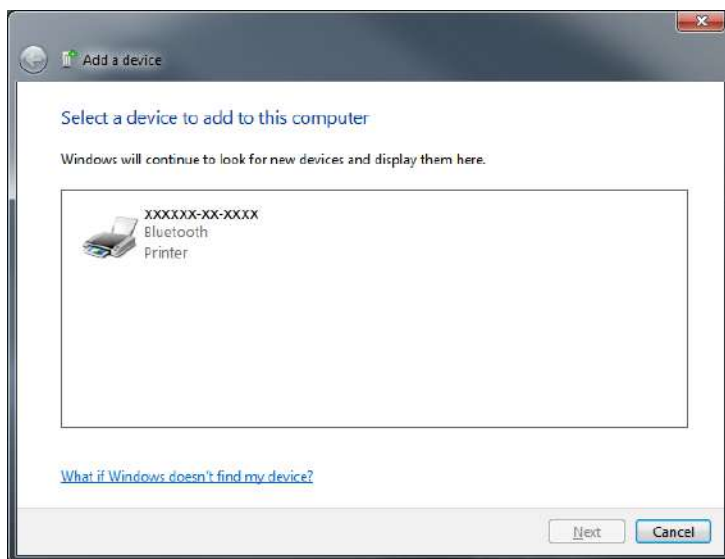
- **Windows Vista.** Чтобы открыть мастер установки принтера, нажмите кнопку Start (Пуск), выберите Control Panel (Панель управления), Hardware and Sound (Оборудование и звук), Printers (Принтеры), Add a printer (Добавить принтер).
 - **Windows 7.** Чтобы открыть устройства и принтеры, нажмите кнопку Start (Пуск), а затем в меню Start (Пуск) выберите Devices and Printers (Устройства и принтеры).
 - Некоторые Bluetooth-адаптеры, произведенные не Microsoft, а также встроенные устройства Bluetooth на хост-компьютерах имеют драйверы с недостаточной поддержкой печати с использованием защищенного простого сопряжения (SSP). Это может помешать нормальному завершению работы мастера добавления принтера. Может потребоваться выбрать Bluetooth Devices (Устройства Bluetooth) на панели управления или в области уведомлений на панели Windows и активировать SSP для устройства — устанавливаемого принтера Bluetooth. Установите принтер как локальный (через USB-порт для принтера), а затем, после завершения установки, измените параметр Port (Порт) на COM-порт SPP (виртуальный последовательный порт).
1. Откройте компонент Devices and Printers (Устройства и принтеры) в меню Windows Start (Пуск).
 2. Просмотрите список Bluetooth-устройств в окне Devices and Printers (Устройства и принтеры). Обратите внимание на стандартный значок Windows Bluetooth ниже.



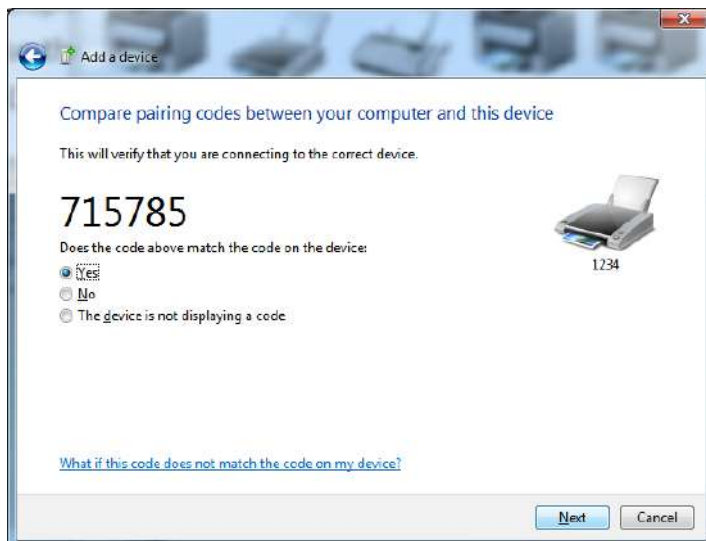
- При наведении указателя мыши этот значок Bluetooth выделится. Щелкните выделенный значок Bluetooth правой кнопкой мыши. Выберите Bluetooth Settings (Настройки Bluetooth) в контекстном меню. Удостоверьтесь, что флажки всех подключений установлены. Удостоверьтесь, что флажок Turn off the Bluetooth adapter (Отключить адаптер Bluetooth) снят. Нажмите кнопку Apply (Применить). Нажмите кнопку OK, чтобы закрыть окно.



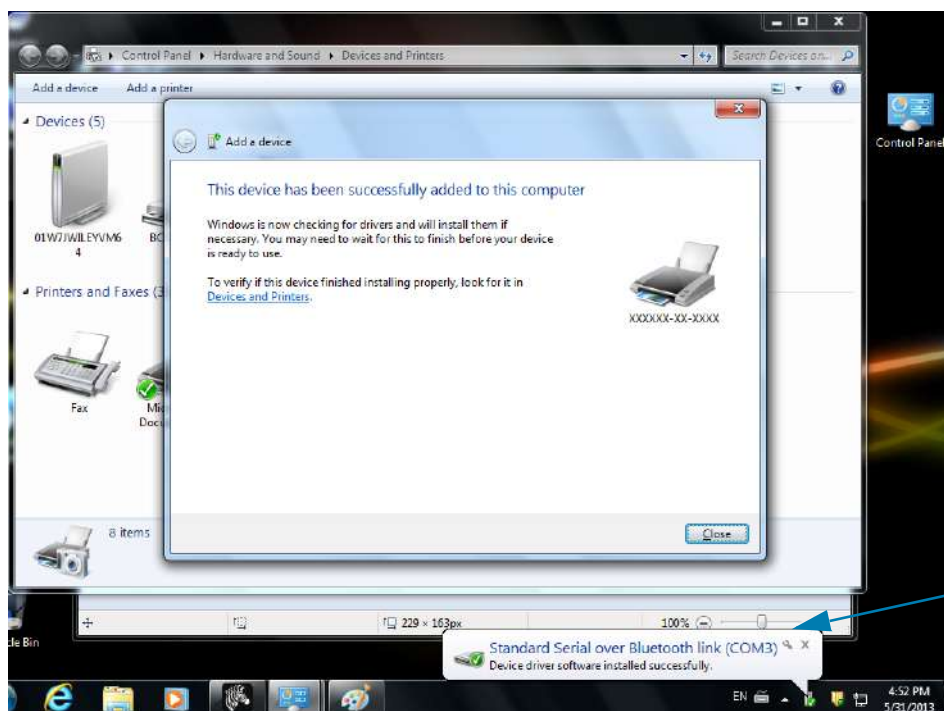
- Щелкните Add a device (Добавить устройство) на верхней панели окна Devices and Printers (Устройства и принтеры). В окне Add a device (Добавить устройство) отобразится список устройств Bluetooth, находящихся поблизости.
- Включите принтер Zebra Bluetooth 4.0 (с поддержкой Bluetooth 3.0). Через несколько секунд в окне Add a device (Добавить устройство) появится новый принтер. Щелкните значок этого принтера правой кнопкой мыши и выберите Add device (Добавить устройство).



6. Принтер напечатает код сопряжения. Убедитесь, что этот код сопряжения совпадает с кодом, который отображается на экране. Если коды совпадают, нажмите кнопку Next (Далее) в окне Add a device (Добавить устройство).



7. Когда процесс сопряжения будет успешно завершен, отобразится следующее сообщение.

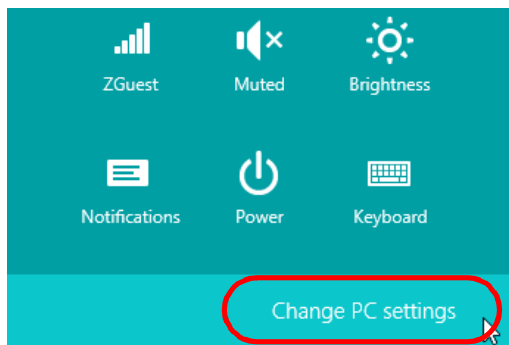


Примечание • Запишите номер COM-порта, который отобразится во всплывающем окне на панели задач. Эти сведения будут отображаться всего несколько секунд.

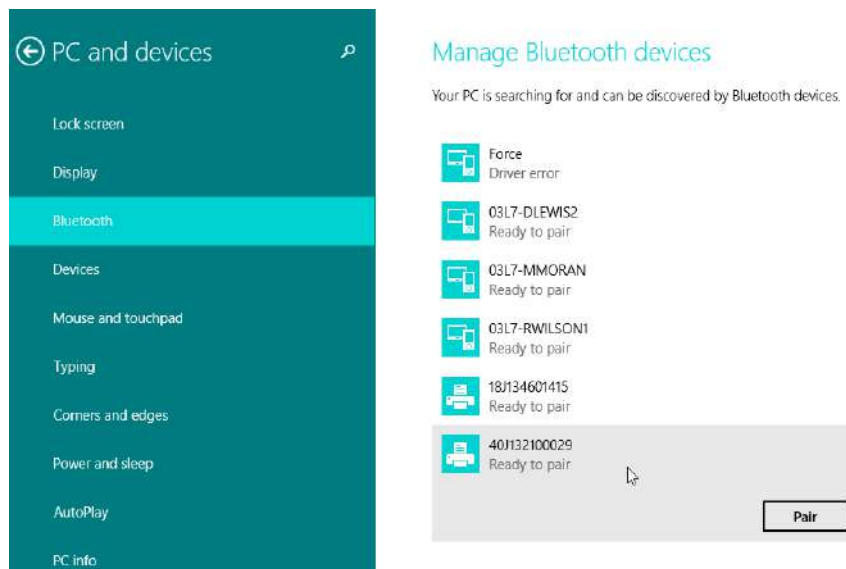
Подключение принтера к компьютеру Windows 8

Перед добавлением (сопряжением) устройства с поддержкой Bluetooth удостоверьтесь, что это устройство включено и доступно для обнаружения. Как было указано в предыдущем разделе [Подключение к ведущему устройству с ОС Windows Vista® SP2 или Windows 7®](#), для подключения устройства Bluetooth к устройству Windows может потребоваться адаптер Bluetooth. Дополнительные сведения см. в руководстве пользователя, предоставленном производителем устройства.

1. Проведите пальцем от правого края экрана или переместите указатель мыши к правому краю экрана, выберите **Settings (Настройки)**, а затем выберите **Change PC Settings (Изменить настройки компьютера)**.



2. Выберите **PC and devices (Компьютер и устройства)**, а затем выберите **Bluetooth**. Когда Windows отобразит устройства с поддержкой Bluetooth, выберите нужное устройство и щелкните **Pair (Сопряжение)**.



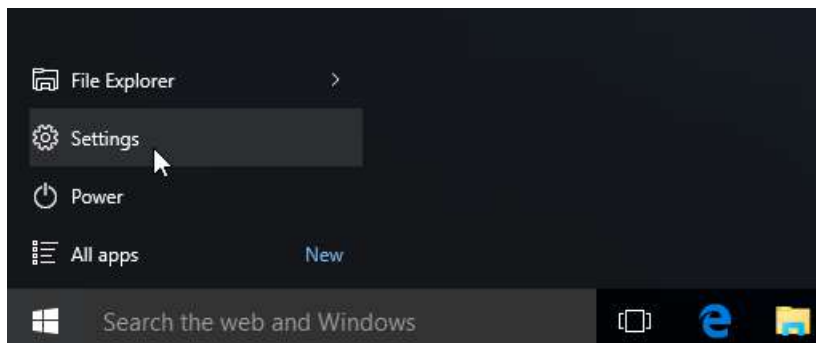
Примечание • Windows отображает код сопряжения всего 10 секунд, поэтому следует выполнить этот шаг быстро!

3. Следуйте инструкциям на экране для завершения сопряжения устройства.

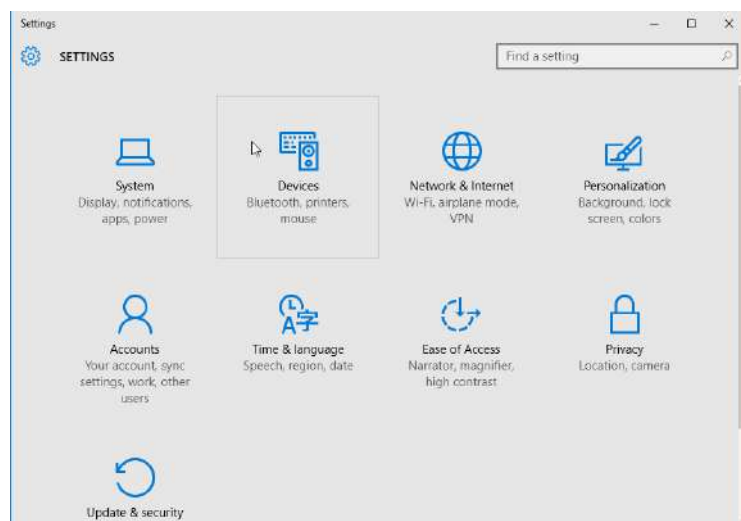
Подключение принтера к компьютеру Windows 10

Перед добавлением (сопряжением) устройства с поддержкой Bluetooth удостоверьтесь, что это устройство включено и доступно для обнаружения. Как было указано в предыдущем разделе «Установка принтера для ОС Windows 7», для подключения устройства Bluetooth к компьютеру Windows может потребоваться адаптер Bluetooth. Дополнительные сведения см. в руководстве пользователя, предоставленном производителем устройства.

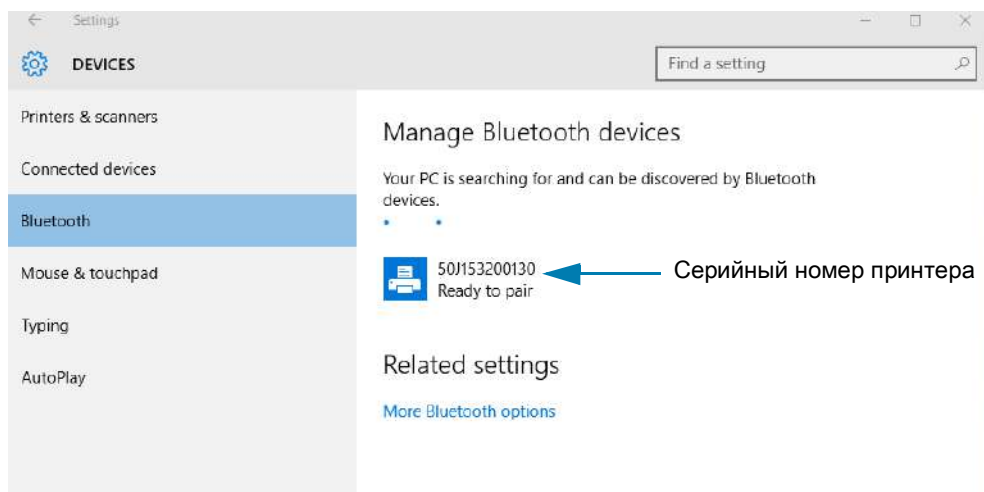
1. Откройте меню Windows Start (Пуск), нажав кнопку Windows Start (Пуск) (☐), и выберите **Settings (Настройки)**.



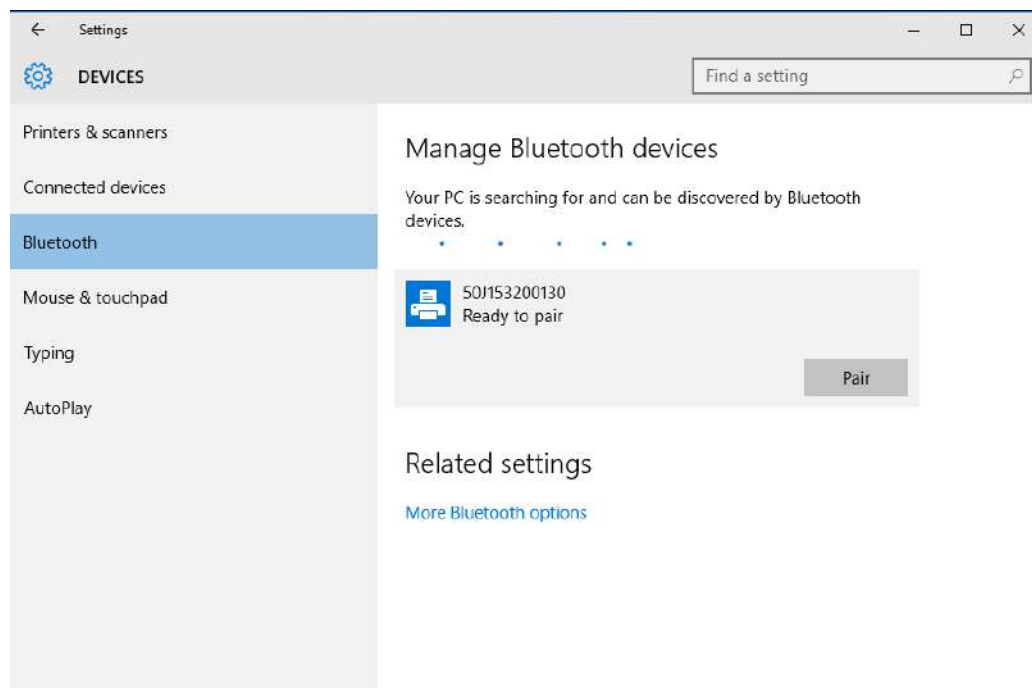
2. В окне Settings (Настройки) выберите категорию **Devices (Устройства)**.



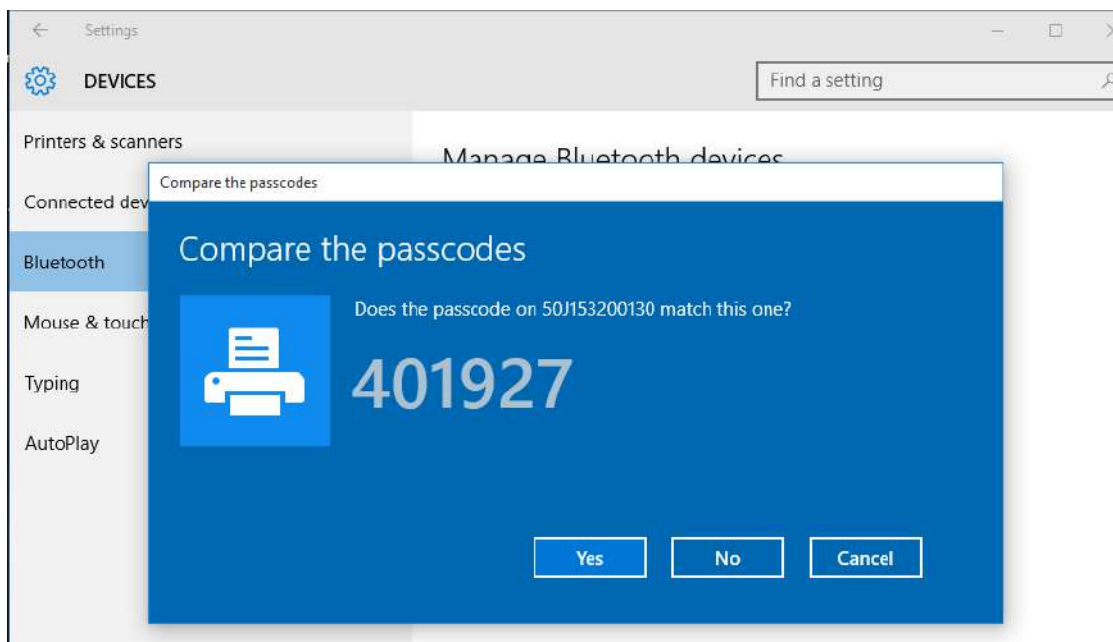
- Щелкните пункт Bluetooth. Если на компьютере не установлен адаптер Bluetooth, категория Bluetooth не будет отображаться в списке категорий устройств. Для идентификации принтера используется серийный номер.



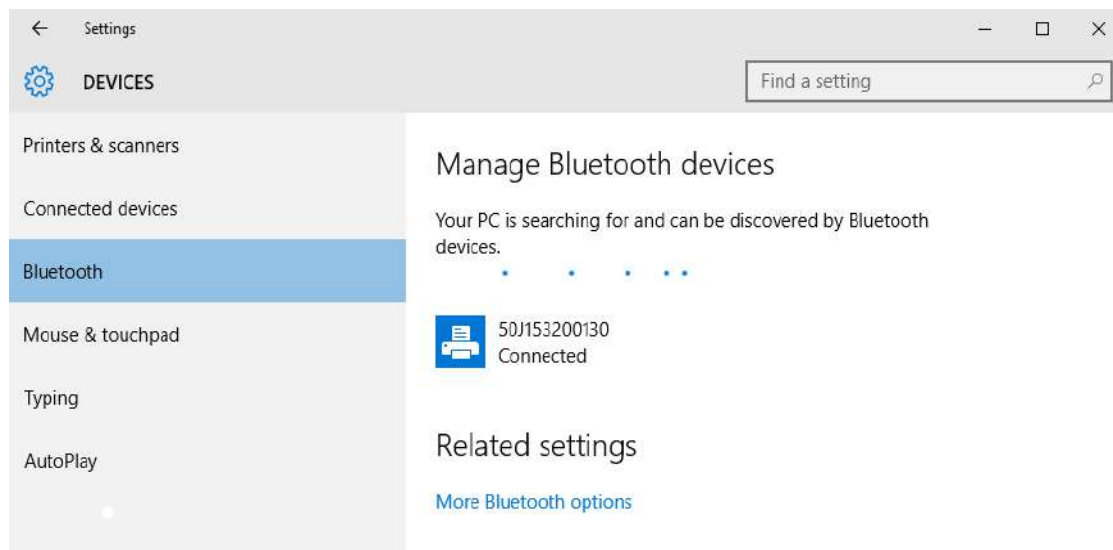
- Выберите принтер и нажмите кнопку Pair (Сопряжение) для этого принтера.



5. Принтер напечатает секретный код. Сравните его с кодом, показанным на экране. Если они совпадают, нажмите кнопку Yes (Да).



6. После завершения сопряжения принтер перейдет в подключенное состояние.



После подключения принтера

После установки основного соединения с принтером может понадобиться провести тестирование обмена данными и установить различные приложения, драйверы или утилиты для принтера.

Тестирование обмена данными с помощью печати

Проверка работы системы печати является относительно простым процессом. При работе в операционных системах Windows рекомендуется воспользоваться программой Zebra Setup Utility или компонентом панели управления Windows Printers and Faxes (Принтеры и факсы), чтобы получить доступ к принтеру и выполнить печать пробной этикетки. В операционных системах, отличных от Windows, рекомендуется выполнить копирование базового текстового файла ASCII с одиночной командой (~WC) для печати отчета о состоянии конфигурации.

Пробная печать с помощью Zebra Setup Utility

1. Откройте программу Zebra Setup Utility.
2. Щелкните значок недавно установленного принтера, чтобы выбрать принтер и активизировать кнопки конфигурации принтера в расположенном под ним окне.
3. Нажмите кнопку Open Printer Tools (Открыть инструменты принтера).
4. На вкладке Print (Печать) щелкните строку Print configuration label (Печать этикетки с конфигурацией) и нажмите кнопку Send (Отправить). Принтер должен распечатать отчет о конфигурации.

Пробная печать с использованием меню Windows Printers and Faxes (Принтеры и факсы)

1. Чтобы открыть меню Windows Printers and Faxes (Принтеры и факсы), выберите соответствующий пункт в меню Start (Пуск) или на панели управления. Откройте меню.
2. Выберите значок недавно установленного принтера, чтобы выбрать принтер, и щелкните правой кнопкой мыши для получения доступа к окну «Свойства» (Properties) принтера.
3. На вкладке General (Общие) нажмите кнопку Print Test Page (Напечатать пробную страницу). Принтер должен распечатать пробную страницу Windows.

Пробная печать на принтере с подключением Ethernet к сети

Пробная печать на принтере с подключением Ethernet к сети (LAN или WLAN) с помощью командной строки (MS-DOS) или команды Run (Выполнить) в меню Start (Пуск) Windows XP

1. Создайте текстовый файл со следующими тремя символами ASCII: ~WC
2. Сохраните файл как **TEST.ZPL** (имя файла и расширение могут быть любыми).
3. Считайте IP-адрес из распечатки сетевого состояния в отчете о конфигурации принтера. В системе, подключенной к той же самой сети LAN или WAN, что и принтер, введите в адресной строке окна веб-браузера следующий текст: **ftp (IP address)**.

Для IP-адреса 123.45.67.01 запись будет иметь вид: **ftp 123.45.67.01**

4. Введите слово **put**, затем введите имя файла и нажмите клавишу Enter. Для данного файла пробной печати это будет выглядеть следующим образом:

```
put TEST.ZPL
```

Принтер должен будет распечатать новый отчет о конфигурации печати.

Пробная печать с использованием скопированного файла с командой ZPL для операционных систем, отличных от Windows

1. Создайте текстовый файл со следующими тремя символами ASCII: ~\C
2. Сохраните файл как **TEST.ZPL** (имя файла и расширение могут быть любыми).
3. Скопируйте файл на принтер. В случае DOS команда для отправки файла на принтер, подключенный к системному последовательному порту, будет следующей:
COPY TEST.ZPL COM1

Для других типов интерфейсных соединений и операционных систем потребуются другие команды. См. документацию по операционной системе для получения подробных инструкций по копированию файла на соответствующий интерфейс принтера в целях проведения данной проверки.

Работа с принтером

В этом разделе представлены общие сведения о порядке работы с принтером и носителями, поддержке шрифтов и языков, а также настройке дополнительных параметров конфигурации принтера.

Термопечать

Принтеры серии ZD работают по принципу нагрева носителя для прямой термопечати или термопереноса чернил на носитель под действием нагрева и давления. Внимательно следите за тем, чтобы не коснуться печатающей головки, которая в процессе работы нагревается и чувствительна к электростатическим разрядам.



Предупреждение о горячей поверхности • При печати печатающая головка нагревается. Не прикасайтесь к печатающей головке, чтобы не повредить ее и не получить ожог. Для чистки печатающей головки используйте только чистящий карандаш.



Риск электростатического разряда • Электростатический заряд, накапливающийся на поверхности человеческого тела и других поверхностях, может повредить печатающую головку или другие электронные компоненты, используемые в устройстве. Соблюдайте необходимые меры предосторожности при работе с печатающей головкой и электронными компонентами, размещенными под верхней крышкой принтера.

Замена расходных материалов во время эксплуатации принтера

Если во время печати закончился носитель (лента, этикетки, квитанции, ярлыки, билеты и т. д.), во время загрузки нового носителя не отключайте питание принтера (иначе будут потеряны данные). После загрузки нового рулона носителя или ленты нажмите кнопку ПОДАЧА для перезапуска операции печати.

Отправка файлов на принтер

Из операционной системы Microsoft Windows на принтер можно отправлять изображения, шрифты и программные файлы с помощью программ Link-OS Profile Manager, Zebra Setup Utilities (и драйвера), ZebraNet™ Bridge или Zebra® ZDownloader, которые можно найти на веб-сайте Zebra: www.zebra.com/software.

Определение параметров конфигурации принтера

Принтеры серии ZD поддерживают печать отчета о конфигурации настроек и оборудования принтера. В отчете о конфигурации содержатся сведения об установленных параметрах (темнота, скорость, тип носителя и т. д.), дополнительных компонентах (сеть, интерфейсы подключения, резак и т. д.) и самом принтере (серийный номер, модель, версия микропрограммы и т. д.).

- Сведения о печати этой этикетки см. в разделе [Тестирование процесса печати с помощью отчета о конфигурации](#).
- В разделе [Управление конфигурацией принтера посредством языка программирования ZPL](#) представлена информация, которая поможет в интерпретации отчета о конфигурации, а также связанной команды и состояний команды, определяемых в отчете.

Выбор режима печати

Используйте способ печати, соответствующий текущему носителю и доступным компонентам принтера. Для рулонного и фальцованного носителя используется один и тот же тракт носителя.

Чтобы перевести принтер в доступный режим печати:

См. описание команды `^MM` в руководстве по программированию на языке ZPL. Ссылка для поддержки — www.zebra.com/zd200t-info

Режимы печати

- **ОТРЫВАНИЕ.** Этот режим по умолчанию можно использовать с любыми комплектациями принтера и большинством типов носителей. Принтер печатает форматы этикеток в том виде, в котором получает их. Пользователь принтера может оторвать отпечатанные этикетки в любое время после их печати.
- **ОТКЛЕИВАНИЕ.** Только для дополнительного модуля отделителя этикеток. Принтер отклеивает этикетку от подложки во время печати, а затем приостанавливает работу, пока этикетка не будет извлечена.
- **РЕЗАК.** Только для дополнительного модуля резака. Принтер разрезает этикетки после печати каждой из них.

Регулировка качества печати

На качество печати влияют параметры нагрева или плотности печатающей головки, скорость печати и тип используемого носителя. Опытным путем определите оптимальное сочетание этих параметров для конкретного приложения. Качество печати может быть задано с помощью подпрограммы Configure Print Quality (Конфигурация качества печати), входящей в Zebra Setup Utility.



Примечание • Производители носителей нередко указывают специальные рекомендации для параметров скорости принтера и носителя. Рекомендуемая скорость может быть ниже установленной для принтера максимальной скорости печати.

Темнота (или плотность) можно настроить следующим образом.

- Команда ZPL «Установить темноту» (`~SD`) — см. «Руководство по программированию на языке ZPL».
- Драйвер принтера для Windows или программное приложение, например ZebraDesigner™.

- Только ZD230 — с помощью команды «Скорость печати» (^PR) можно уменьшить скорость печати до значения по умолчанию 101,6 мм/с (4 дюйма в секунду). См. Руководство по программированию ZPL.

Параметры носителя принтера можно узнать, распечатав этикетку с конфигурацией принтера. Подробности см. в разделе [Тестирование процесса печати с помощью отчета о конфигурации](#).

Регулировка ширины печати

Ширину печати необходимо настраивать в следующих случаях.

- Перед первым использованием принтера.
- При каждом изменении ширины используемого носителя.

Для настройки ширины печати используется следующее.

- Драйвер принтера для Windows или программное приложение, например ZebraDesigner™.
- Управление работой принтера с помощью языка программирования ZPL — см. команду «Ширина печати» (^PW) в «Руководстве по программированию на языке ZPL».

Замена расходных материалов во время эксплуатации принтера

Если во время печати закончился носитель (лента, этикетки, квитанции, ярлыки, билеты и т. д.), во время загрузки нового носителя не отключайте питание принтера (иначе будут потеряны данные). После загрузки нового рулона носителя нажмите кнопку ПОДАЧА для перезапуска.

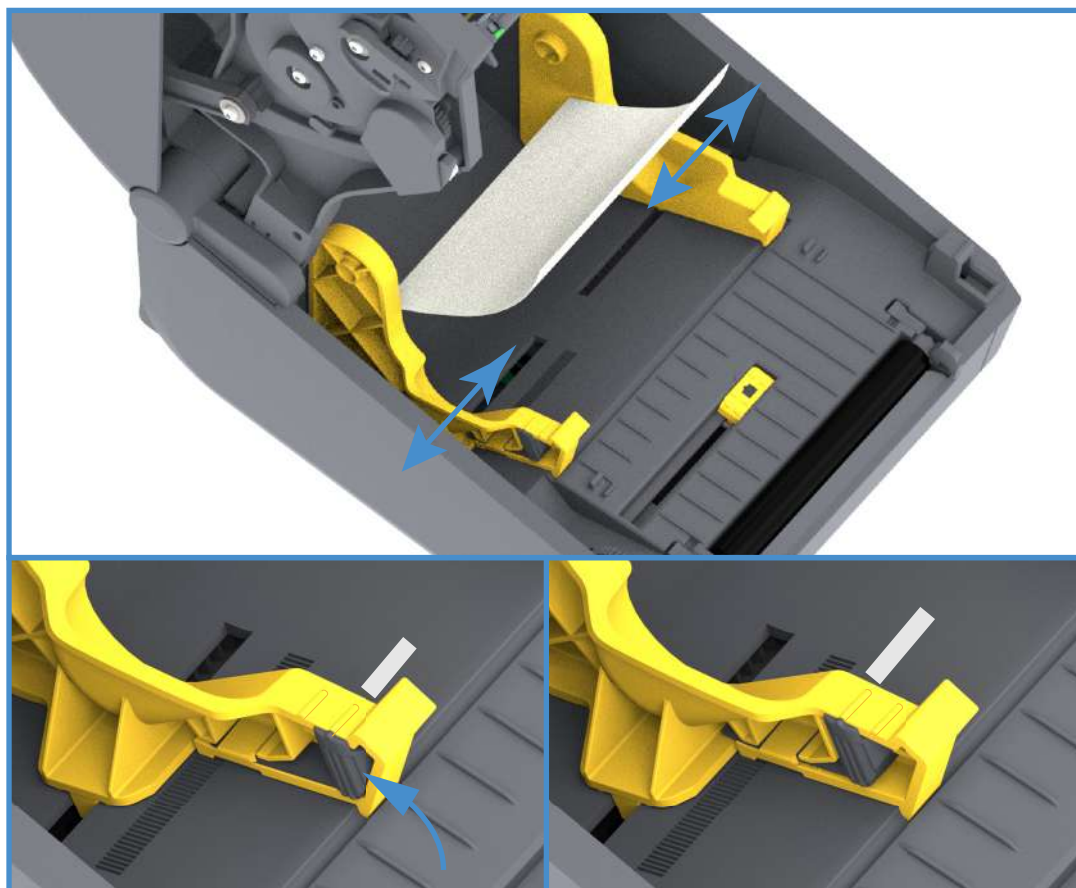
Печать на фальцованном гармошкой носителе

Для печати на носителе, фальцованном гармошкой, необходимо отрегулировать положение направляющих носителя.

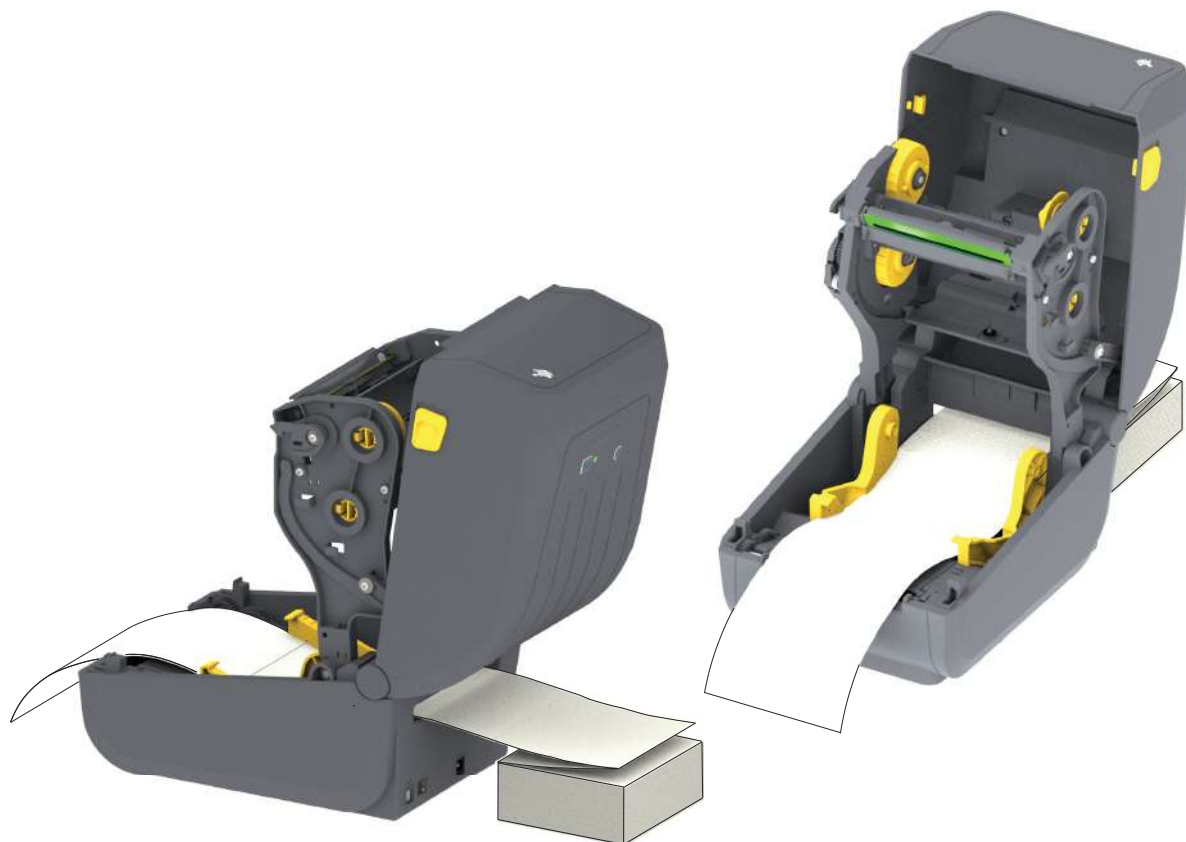
1. Откройте верхнюю крышку.



2. Отрегулируйте конечное положение направляющих носителя при помощи защелки (серого цвета). Для регулировки конечного положения направляющих воспользуйтесь отдельным листом фальцованного носителя. Для фиксации положения держателя рулона сдвиньте серую защелку на левом держателе рулона в направлении задней части принтера. Чтобы снять фиксацию, оттяните защелку в направлении передней части принтера.



3. Вставьте носитель через прорезь в задней части принтера и поместите его между направляющими носителя и держателями рулона.



4. Закройте верхнюю крышку.

После печати или нажатия кнопки ПОДАЧА для продвижения нескольких этикеток: Если носитель не устанавливается по центру (перемещается из стороны в сторону) либо стороны носителя (подложки, этикетки, бумаги и т. д.) изнашиваются или повреждаются при выходе из принтера, может потребоваться дальнейшая регулировка конечного положения направляющих носителя.

Если проблема не устраняется таким образом, носитель может быть протянут поверх двух штифтов держателя рулона на направляющей носителя. Для обеспечения дополнительной поддержки тонкого носителя можно поместить между держателями рулона пустую катушку от рулона такой же ширины, что и стопка фальцованного гармошкой носителя.

Печать на внешнем рулонном носителе

Принтер может печатать на внешнем рулонном носителе так же, как и на носителе, фальцованном гармошкой. Для этого требуется специальная подставка-держатель для уменьшения инерции вращения в начальный момент разматывания рулона.

Факторы, учитываемые при печати на внешнем рулонном носителе

- Фальцованный гармошкой носитель должен устанавливаться непосредственно за принтером и подаваться через прорезь для фальцованного носителя в задней панели принтера. Подробнее об установке носителя см. в разделе [Печать на фальцованном гармошкой носителе](#).
- Используйте скорость печати по умолчанию 101,6 мм/с (4 дюйма в секунду) для моделей принтеров ZD230. См. Руководство по программированию ZPL.
- Носитель должен разматываться свободно и равномерно. Носитель, установленный в таком держателе, не должен проскальзывать, подсакивать, совершать рывки, застревать и т. п.
- Принтер не должен касаться такого рулонного носителя.
- Принтер не должен смещаться вдоль своей рабочей поверхности или приподниматься над ней.

Использование дополнительного модуля отделителя этикеток

Дополнительный модуль отделителя этикеток позволяет печатать этикетки с автоматическим отделением подложки. При последовательной печати этикеток принтер ожидает, пока из отделителя будет выдана (отделена) очередная этикетка, после чего печатает и отделяет следующую этикетку.

Чтобы использовать режим отделителя, установите для параметра Media Handling (Обработка носителя) значение Peel-Off (Отклеивание) в драйвере принтера или с помощью мастера настройки параметров принтера утилиты Zebra Setup Utility. Можно также отправить принтеру команды программирования ZPL.

При программировании на языке ZPL можно настроить принтер на использование дополнительного модуля отделителя с помощью следующих последовательностей команд:

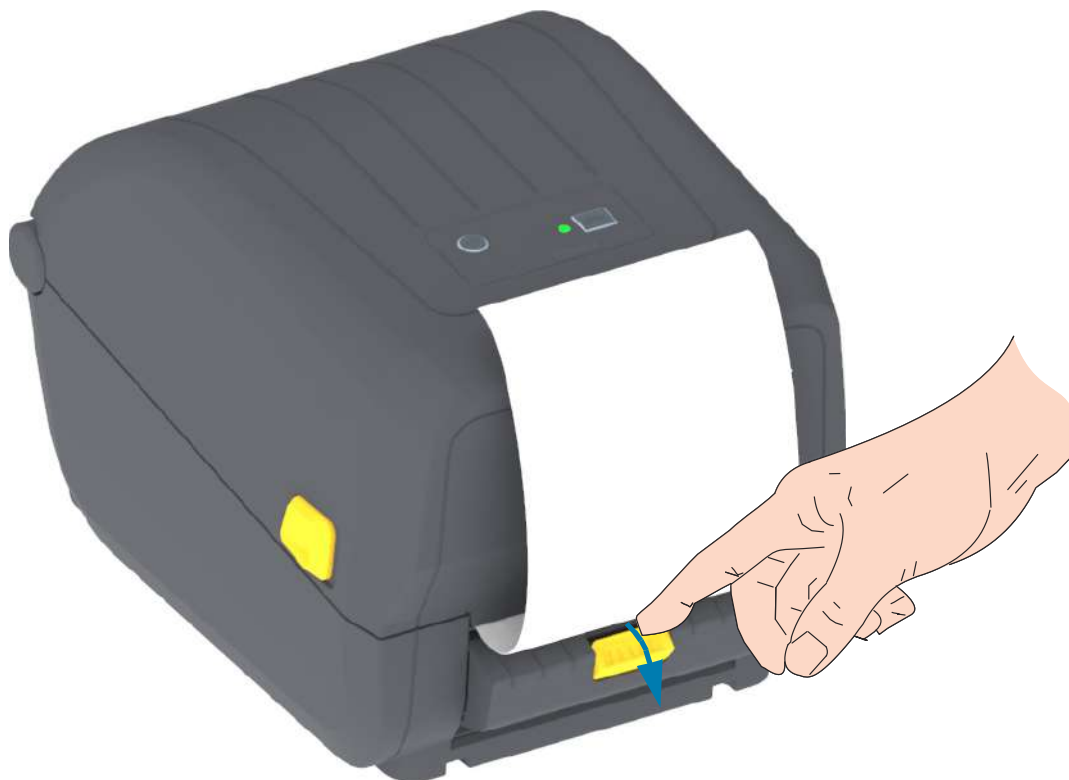
```
^XA ^MMP ^XZ
```

```
^XA ^JUS ^XZ
```

1. Загрузите этикетки в принтер. Закройте принтер и нажмите кнопку ПОДАЧА, чтобы вывести не менее 100 мм пустых этикеток. Можно оставить этикетки на подложке.



2. Поднимите подложку над верхней частью принтера. Оттяните защелку золотистого цвета в центре откидной крышки отделителя, чтобы она открылась.



3. Вставьте подложку между откидной крышкой отделителя и корпусом принтера.



4. Закройте крышку отделителя, туго натягивая при этом подложку этикетки.



5. Нажмите кнопку подачи один или несколько раз, пока не появится этикетка для извлечения.



6. При печати задания принтер отклеит подложку и выведет одну этикетку. Выньте этикетку из принтера, чтобы продолжить печать следующей этикетки.



Примечание • Если датчик отделителя не был предварительно активирован командами программирования для обнаружения выдачи очищенных от подложки этикеток, принтер выдаст стопку отпечатанных этикеток, что может привести к замятию в механизме.

Шрифты принтера

Принтер серии ZD поддерживает шрифты для вашего языка. Язык программирования ZPL™ обеспечивает расширенное преобразование шрифтов и технологию изменения размера для поддержки контурных шрифтов (TrueType™ или OpenType™) и символов Unicode, а также основных растровых шрифтов и кодовых страниц символов.

Возможности шрифтов принтера зависят от языка программирования. В руководствах по языкам программирования ZPL и EPL (устаревший) описаны шрифты, кодовые страницы, доступ к символам, списки символов и ограничения для соответствующих языков программирования принтера. Подробнее о поддержке текстов, шрифтов и символов см. в руководствах по программированию принтера.

Компания Zebra предлагает широкий выбор утилит и приложений, поддерживающих загрузку в принтер шрифтов для обоих языков программирования принтера (ZPL и EPL).



Важно • Копирование, клонирование и восстановление некоторых предварительно установленных шрифтов ZPL в этом принтере с помощью перезагрузки или обновления микропрограммы невозможно. Использование этих шрифтов ZPL ограничено лицензией, и в случае их удаления явной командой удаления объекта ZPL их необходимо повторно приобрести и установить с помощью служебной программы активации и установки шрифтов. Шрифты EPL не имеют такого ограничения.

Идентификация шрифтов в принтере

Шрифты и память используются языками программирования принтера совместно. Шрифты можно загружать в разные области памяти принтера. Язык программирования ZPL способен распознавать шрифты EPL и ZPL. Язык программирования EPL способен распознавать только EPL шрифты. Подробные сведения о шрифтах и памяти принтера см. в соответствующих руководствах по программированию.

Шрифты ZPL

- Управление шрифтами и загрузка шрифтов в принтер, работающий на языке ZPL, осуществляются через программы Zebra Setup Utility или ZebraNet™ Bridge.
- Чтобы отобразить все шрифты, загруженные в принтер, отправьте принтеру команду ZPL `^WD`. Дополнительные сведения см. в «Руководстве по программированию на языке ZPL».
- Растровые шрифты в разных областях памяти принтера распознаются в языке ZPL по файловому расширению `.FNT`.
- Масштабируемые шрифты в языке ZPL распознаются по расширениям `.TTF`, `.TTE` и `.OTF`. Язык EPL эту разновидность шрифтов не поддерживает.

Локализация принтера с помощью кодовых страниц

Для постоянных шрифтов, загруженных в принтер для каждого языка программирования (ZPL и EPL), принтер поддерживает два набора языка: региональный и символьный. Принтер поддерживает локализацию с помощью кодовых страниц карты международных символов.

- Сведения о поддержке кодовой страницы ZPL, включая Unicode, см. в описании команды `^CI` в «Руководстве по программированию на языке ZPL».

Азиатские шрифты и другие большие наборы шрифтов

Идеографические и пиктографические шрифты азиатских языков содержат огромные наборы символов с тысячами знаков, существующих в кодовой странице одного языка. Поэтому для работы с большими наборами азиатских символов на смену однобайтовым символам (максимум 256), используемым в языках на основе латиницы, пришла система двухбайтовых символов (максимум 67840), которая позволяет работать с большими наборами символов. Для работы сразу с несколькими языками с помощью одного шрифта был изобретен шрифт Unicode. Шрифт Unicode поддерживает одну или более кодовых точек (называемых таблицами символов кодовой страницы) и доступен обычным способом, который устраняет все конфликты символов. Язык программирования ZPL поддерживает Unicode. Оба языка программирования принтера поддерживают большие наборы двухбайтовых шрифтов пиктографических азиатских символов.

Количество шрифтов, которые можно загрузить, зависит от доступного объема флеш-памяти и размера загружаемого шрифта.

Некоторые шрифты Unicode занимают много места, например шрифт MS Arial Unicode (23 МБ) компании Microsoft или шрифт Andale (22 МБ) компании. Как правило, такие большие наборы шрифтов поддерживают много языков.

Установка азиатских шрифтов

Наборы азиатских шрифтов загружаются в принтер пользователем или интегратором. Шрифты ZPL приобретаются отдельно от принтера. Азиатские шрифты EPL распространяются свободно, их можно загрузить с веб-сайта компании Zebra.

- Китайский язык (упрощенное и традиционное письмо)
(в принтеры со шнуром питания для электрической сети КНР предварительно загружен масштабируемый шрифт для упрощенного китайского письма SimSun)
- Японский язык — JIS и Shift-JIS
- Корейский язык, включая кодировку Johab
- Тайский язык

Адаптеры рулона носителя

Комплект адаптеров

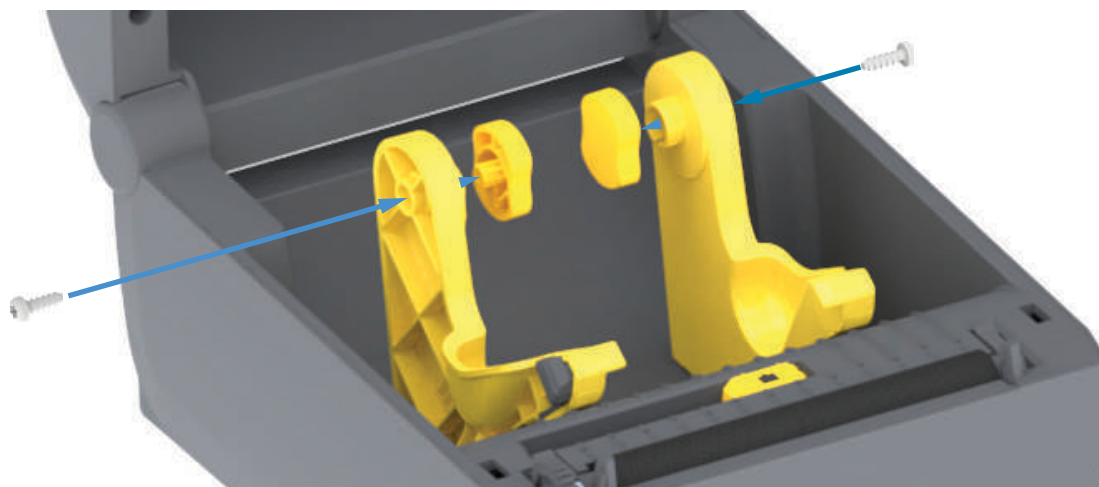
Комплект адаптеров рулона носителя включает пару адаптеров с внутренним диаметром 38,1 мм (1,5 дюйма) и два (2) винта для их установки.

Использование адаптера

- Адаптеры предназначены для установки в принтер надолго.
- Их можно заменять для обеспечения поддержки рулонов носителя других размеров, соответствующих одному из этих вариантов адаптеров.
- Но слишком частая замена может приводить к износу адаптеров.
- После снятия адаптеров носителя для печати с использованием рулонов со стандартными катушками в боковых частях держателей рулона могут оставаться торчащие пластиковые выступы, которые будут истирать рулон. Вдавите эти выступы обратно в отверстия на боковых сторонах держателей рулона.

Установка адаптеров рулона носителя

1. Вставьте по одному винту в верхние отверстия крепления адаптеров в держателях рулона. С помощью ключа Torx ввинтите винты по часовой стрелке, чтобы их кончики выступили с внутренней стороны держателей рулона. Винты являются саморезами.



2. Разместите адаптер с внутренней стороны держателя рулона. Более широкая часть адаптера должна быть направлена вверх. Гладкая сторона (без ребер) обращена к середине принтера.
3. Выровняйте верхнее отверстие для винта в адаптере с выступающим кончиком винта и туго прижмите адаптер к корпусу держателя рулона. Затяните винт так, чтобы между адаптером и держателем рулона не осталось зазора. Больше не затягивайте винт. Слишком сильное затягивание может сорвать резьбу.
4. Вставьте винт в нижнее отверстие для крепления адаптера. При затягивании винта плотно прижимайте адаптер к держателю рулона. Затяните винт так, чтобы между адаптером и держателем рулона не осталось зазора. Больше не затягивайте винт. Слишком сильное затягивание может сорвать резьбу.
5. Повторите шаги 1–4 для другого адаптера и держателя рулона.

Обслуживание

В этом разделе описаны процедуры регламентной чистки и технического обслуживания принтера.

Чистка

Чтобы обеспечить бесперебойную работу принтера Zebra и высокое качество печати этикеток, квитанций, ярлыков и других видов печатной продукции, необходимо регулярно проводить техническое обслуживание устройства.

Средства для чистки

Для чистки принтера рекомендуется использовать следующие принадлежности:

- **Чистящие карандаши** для печатающей головки.
- **Минимум 90 % раствор изопропилового спирта** (не более 10 % воды) Используйте специальный дозатор для спирта. Не смачивайте повторно материалы, используемые для чистки принтера.
- **Безворсовые чистящие тампоны** для тракта носителя, направляющих и датчиков, а также **чистящие салфетки** для тракта носителя и внутренних компонентов (например, можно использовать салфетки Kimberly-Clark Kimwipes).
- Баллончик со сжатым воздухом.



Важно • Механизм лезвия резака не требует очистки при техническом обслуживании. НЕ ЧИСТИТЕ лезвие и механизм. На лезвие нанесено специальное покрытие для защиты от клейких веществ и износа.



Важно • Избыточное применение спирта может вызвать загрязнение электронных компонентов и потребует длительной сушки, прежде чем принтером можно будет нормально пользоваться.



Важно • Не используйте компрессор вместо баллончика со сжатым воздухом. Компрессоры подают воздух, загрязненный микрочастицами, которые могут повредить принтер.



Риск травмы глаз • При работе со сжатым воздухом надевайте специальные очки для защиты глаз от летящих частиц и предметов.

Приобретение принадлежностей и расходных материалов Zebra для чистки принтера

Посетите веб-сайт Zebra: www.zebra.com/accessories

Рекомендуемое расписание очистки

Печатающая головка

Периодичность. Очищайте печатающую головку после печати каждых 5 рулонов.

Процедура. [Чистка печатающей головки](#)

Опорный (приводной) валик

Периодичность. По необходимости для обеспечения надлежащего качества печати. Опорные валики могут проскальзывать, что может привести к ухудшению качества печати или в худшем случае к замятию носителя (этикетки, квитанции, ярлыки и т. д.).

Процедура. См. раздел [Чистка и замена опорного валика](#).

Путь прохождения носителя

Периодичность. Выполняйте чистку по необходимости.

Метод. Тщательно протрите с помощью безворсовых чистящих тампонов и салфеток, смоченных 90 % раствором изопропилового спирта. Подождите, пока спирт полностью не испарится.

Процедура. См. раздел [Чистка тракта носителя](#).

Внутренние компоненты

Периодичность. Выполняйте чистку принтера по необходимости.

Метод. С помощью мягкой ткани, кисти или баллончика со сжатым воздухом смахните или сдуйте частицы пыли и грязи из принтера. Для растворения таких загрязнителей, как масло и сажа, используйте 90 % раствор изопропилового спирта и безворсовые чистящие салфетки.

Внешняя поверхность

Периодичность. Выполняйте чистку по необходимости.

Метод. С помощью мягкой ткани, кисти или баллончика со сжатым воздухом смахните или сдуйте частицы пыли и грязи из принтера. Для чистки принтера снаружи используйте тканевые салфетки, смоченные обычным мыльным раствором. Чтобы предотвратить попадание чистящего средства в принтер или на другие компоненты, используйте минимально необходимое количество чистящего раствора. Не используйте этот способ для чистки разъемов или внутренних компонентов принтера.

Отделитель этикеток

Периодичность. Выполняйте чистку по необходимости, если требуется улучшить качество отделения этикеток.

Процедура. См. пункт, посвященный чистке, в разделе [Отделитель этикеток](#).

Резак

Периодичность. Этот компонент не предназначен для обслуживания оператором. **Не чистите** внутри отверстия резака и механизма лезвия. Для чистки панели (корпуса) резака следуйте процедуре чистки принтера снаружи.

Метод. Обратитесь к специалисту по обслуживанию.

Процедура. Неприменимо.



Предупреждение о работе с резаком • В блоке резака нет частей, обслуживаемых пользователем. Никогда не снимайте крышку резака (панель). Не пытайтесь просунуть внутрь резака пальцы или предметы.



Важно • На лезвие нанесено специальное покрытие для защиты от клейких веществ и износа. В случае чистки оно может быть безвозвратно повреждено.



Важно • Не утвержденные для применения инструменты, ватные тампоны, ершики, растворители (включая спирт) и т. д. могут повредить механизм резака, сократить срок его службы или вызвать замятие.

Чистка печатающей головки

При чистке печатающей головки всегда используйте новый чистящий карандаш (загрязнения, оставшиеся на старом карандаше, могут повредить печатающую головку).

Чтобы обеспечить оптимальное качество печати, при загрузке нового носителя выполните очистку печатающей головки.



Предупреждение о горячей поверхности • При печати печатающая головка нагревается. Не прикасайтесь к печатающей головке, чтобы не повредить ее и не получить ожог. Для чистки печатающей головки используйте только чистящий карандаш.

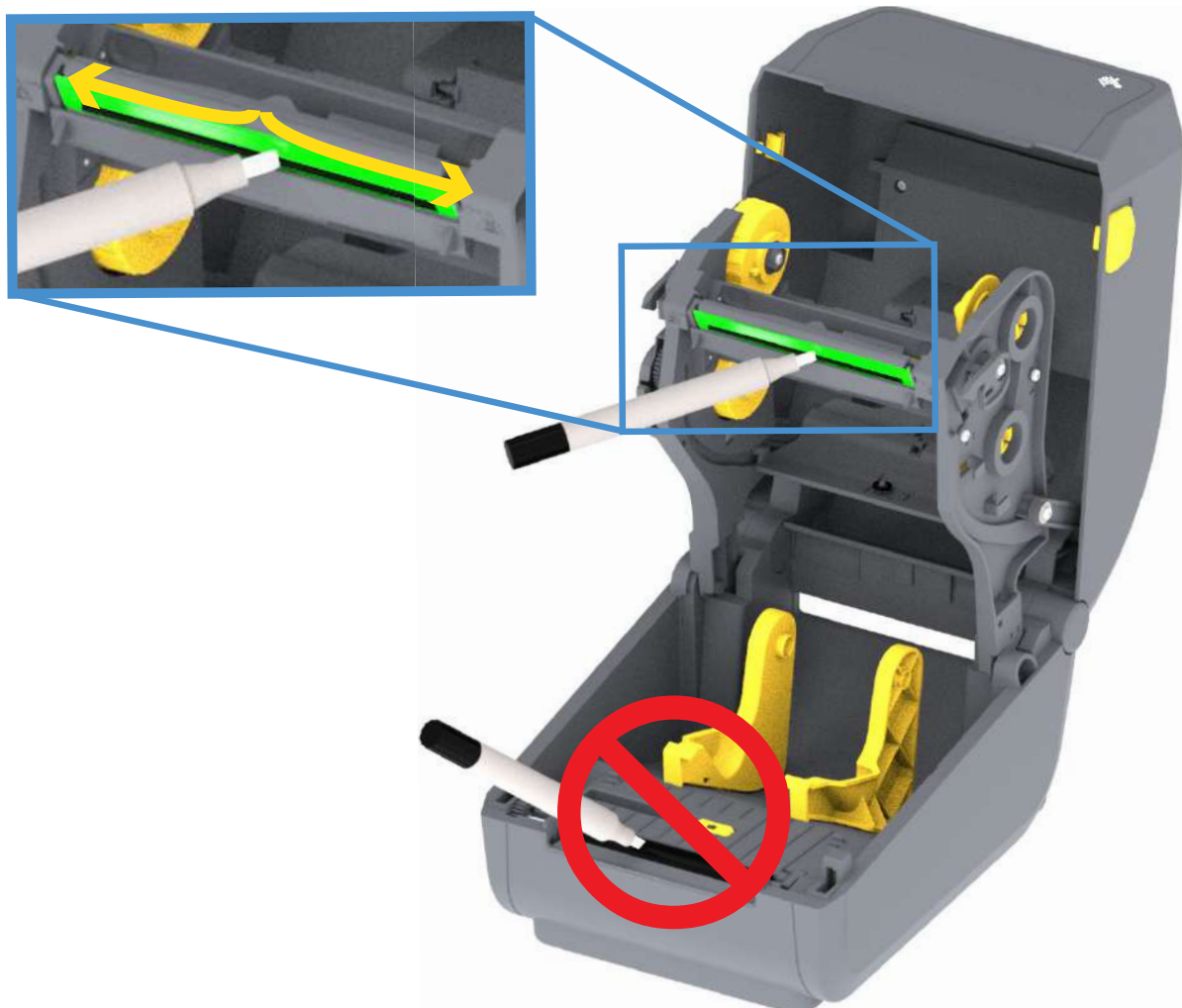


Риск электростатического разряда • Электростатический заряд, накапливающийся на поверхности человеческого тела и других поверхностях, может повредить печатающую головку или другие электронные компоненты, используемые в устройстве. Соблюдайте необходимые меры предосторожности при работе с печатающей головкой и электронными компонентами, размещенными под верхней крышкой принтера.

Принтеры с термопереносом

Можно чистить печатающую головку также при загрузке нового носителя или ленты.

1. Если установлена лента для переноса, перед продолжением удалите ее.
2. Протрите чистящим карандашом темную область печатающей головки. Производите чистку по направлению от центра к краям. При этом удаляются частицы клеекого вещества, попавшие на печатающую головку с краев тракта подачи носителей.
3. Прежде чем закрывать принтер или загружать ленту, дайте компонентам просохнуть в течение одной минуты.



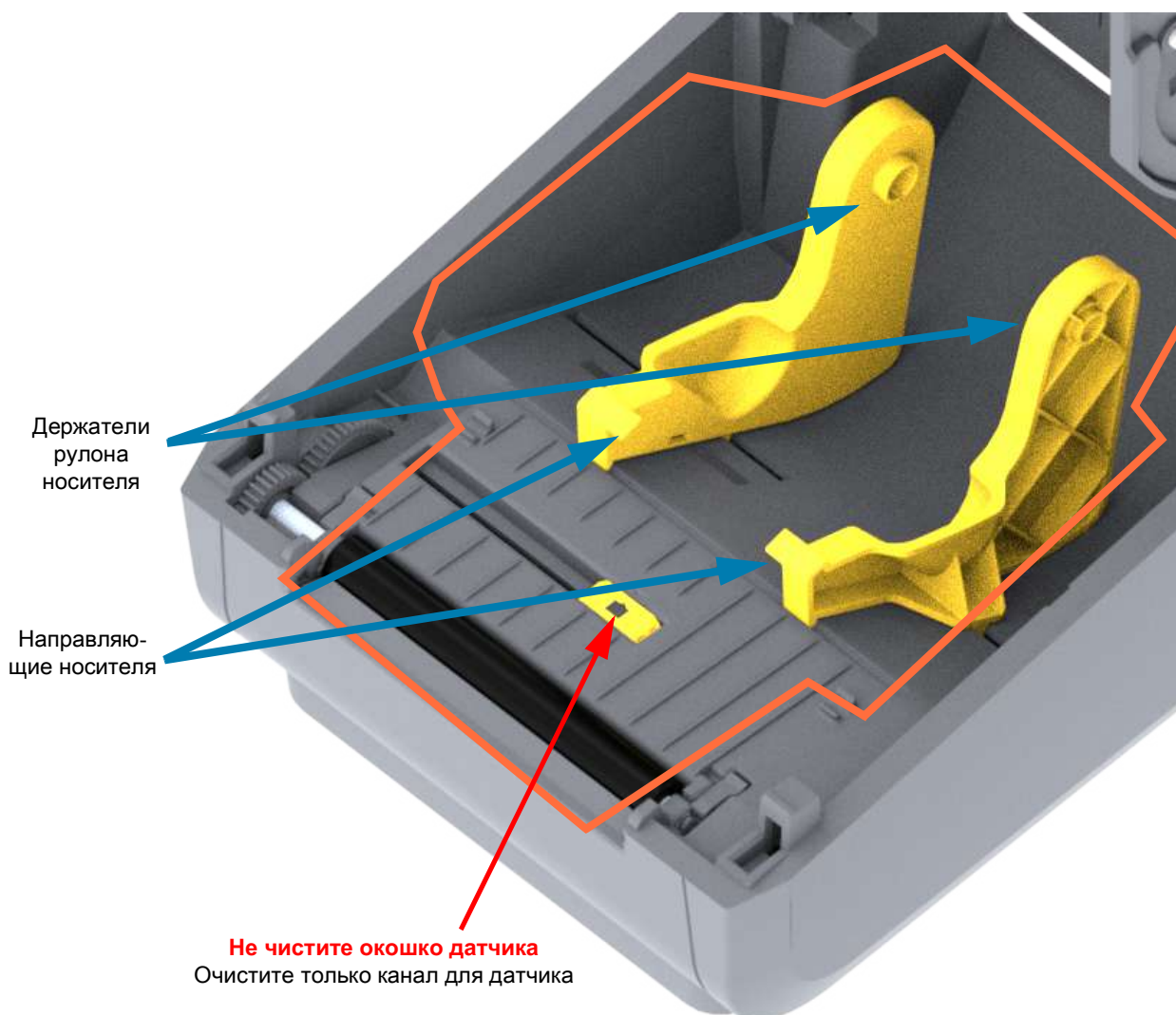
Чистка тракта носителя

Используйте чистящий тампон или безворсовую ткань для удаления пыли и загрязнений, которые накапливаются на держателях, направляющих и поверхностях вдоль тракта движения носителя. Слегка смочите тампон или ткань 90-процентным изопропиловым спиртом. При обработке областей, трудно поддающихся очистке, сильнее увлажните тампон спиртом, чтобы размочить загрязнения и удалить клейкое вещество, которое может скапливаться на поверхностях в отсеке носителя.

В ходе этого процесса не очищайте печатающую головку, датчик или валик.

Чистка нижней части этих принтеров осуществляется аналогичным способом.

1. Протрите чистящим тампоном или салфеткой внутренние поверхности держателей рулона и нижнюю сторону направляющих носителя.
2. Протрите канал для перемещения передвижного датчика (но не сам датчик). Сдвигайте датчик, чтобы получить доступ ко всем областям.
3. Подождите минуту, прежде чем закрыть принтер. Утилизируйте использованные принадлежности для чистки.



Чистка резака и отделителя этикеток

Это продолжение процедуры чистки тракта носителя, проходящего через какой-либо из этих дополнительных модулей (если он установлен).

Чистка дополнительного модуля резака

Можно чистить пластиковые поверхности тракта носителя, но не внутренние лезвия или механизм резака.



Важно • Механизм лезвия резака не требует очистки при техническом обслуживании. НЕ ЧИСТИТЕ лезвие. На лезвие нанесено специальное покрытие для защиты от клейких веществ и износа.



Предупреждение о работе с резаком • В блоке резака нет частей, обслуживаемых пользователем. Никогда не снимайте крышку резака (панель). Не пытайтесь просунуть внутрь резака пальцы или предметы.



Примечание • Не утвержденные для применения инструменты, ватные тампоны, ершики, растворители (включая спирт) и т. д. могут повредить механизм резака, сократить срок его службы или вызвать замятие.

1. Протрите ребра и пластиковые поверхности входа носителя (внутри) и прорези для выхода (снаружи) резака. Очистите внутри все области, обведенные синим.
2. Если необходимо, повторите эти действия, чтобы удалить любые клейкие вещества или загрязнения, оставшиеся после высыхания.



Чистка дополнительного модуля отделителя этикеток

1. Откройте дверцу и очистите планку отделителя, внутренние поверхности и ребра на дверце.
2. Протрите ролик, вращая его. Утилизируйте использованную салфетку или тампон. Протрите еще раз, чтобы удалить остатки чистящего средства.
3. Очистите окошко датчика. На окошке не должно оставаться разводов и загрязнений.



Чистка датчиков

На датчиках носителей может накапливаться пыль. Используйте баллончик со сжатым воздухом. Не используйте для удаления пыли воздушный компрессор. Воздух компрессора содержит влагу, мельчайшие частицы и смазку, которые могут загрязнить принтер.

1. Очистите окошко передвижного датчика. Осторожно смахните пыль или сдуйте ее баллоном со сжатым воздухом, при необходимости используйте чистящий тампон. Если клейкие вещества или другие загрязнения остаются, для их устранения используйте чистящий тампон, смоченный в спирте.
2. Для очистки от загрязнений, оставшихся после первоначальной чистки, воспользуйтесь сухим чистящим тампоном.
3. Повторяйте шаги 1 и 2, пока не очистите датчик от всех пятен и разводов.



Чистка и замена опорного валика

При обычной эксплуатации вращающийся опорный валик не требует чистки. Операции печати допускают накопление на опорном валике некоторого количества остатков бумаги и подложки.

Если производительность принтера и качество печати снизились, а подача носителей замедлилась, выполните чистку валика и тракта движения носителя. Опорный валик является поверхностью для печати и валиком подачи для носителей. Если замятие и прилипание материалов продолжается даже после чистки валика, замените его.

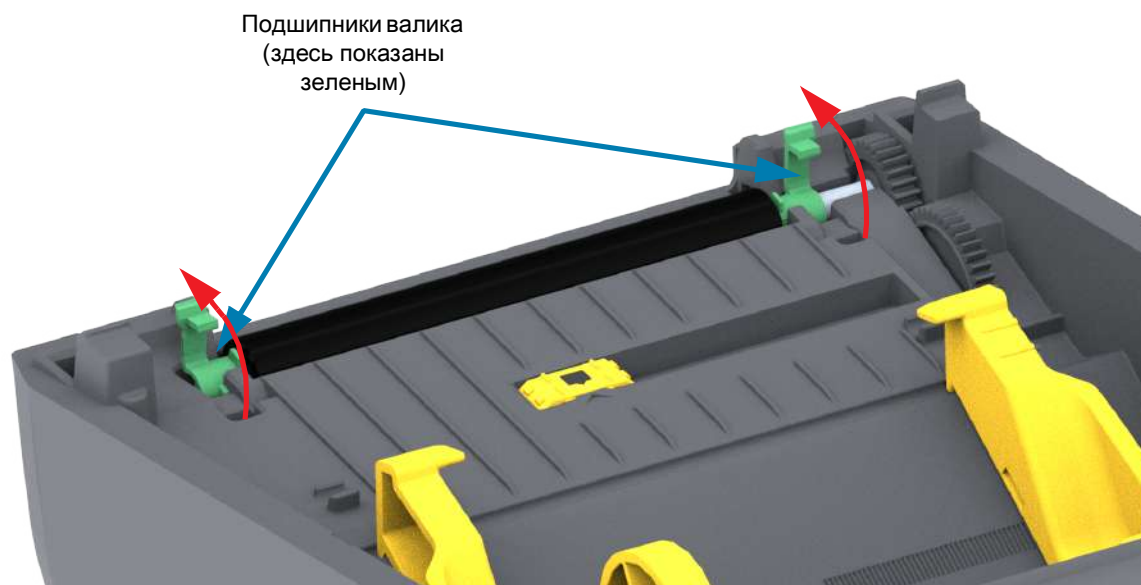
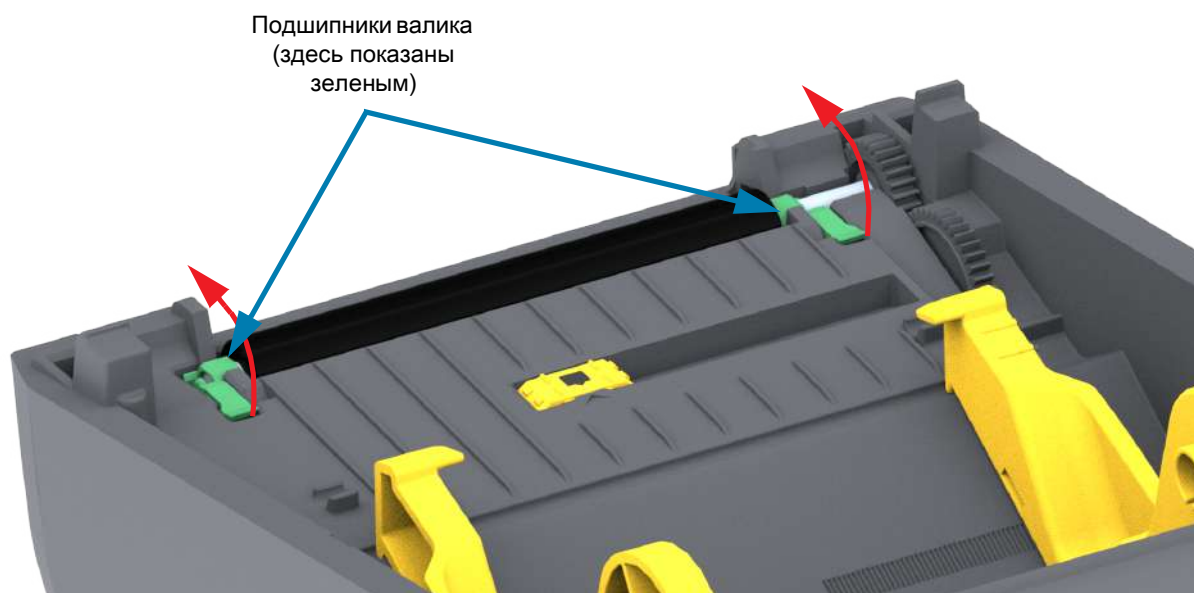


Важно • Сильное загрязнение валика может повредить печатающую головку и вызвать замятие бумаги при печати. Необходимо сразу же устранять с валика любые клейкие вещества, грязь, пыль, масла или иные загрязнения.

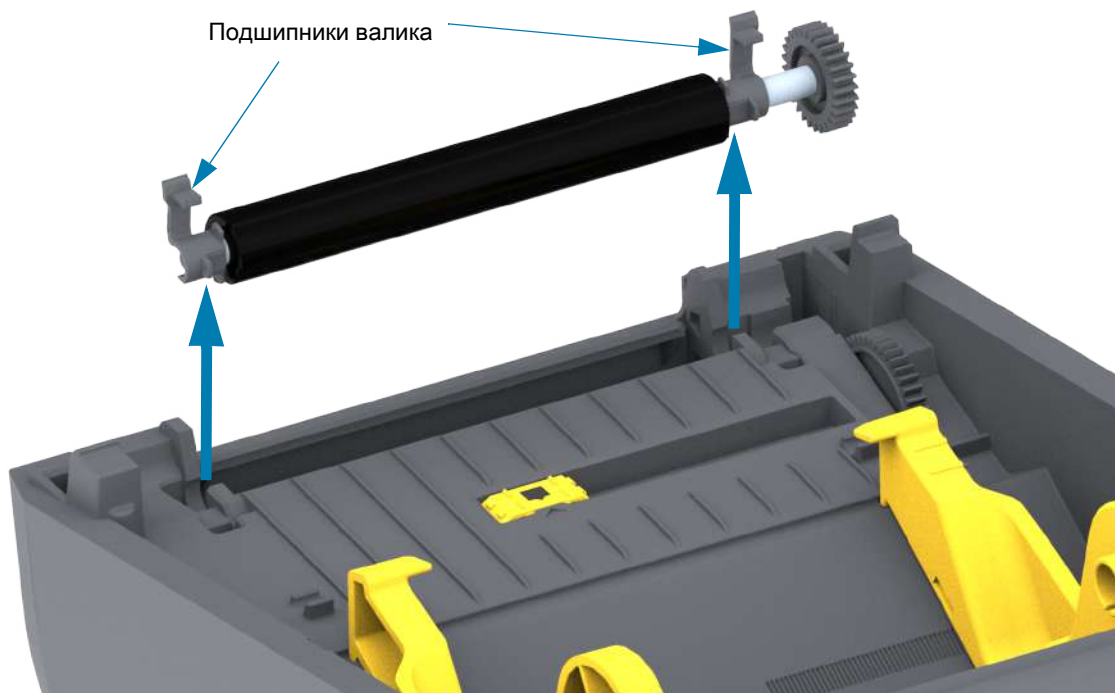
Снятие печатного валика

Опорный валик можно очищать с помощью чистящего безволокнистого тампона (например, Texrad) либо чистой мягкой безворсовой тканью, слегка смоченной в чистом медицинском спирте (90 % или более высокой концентрации).

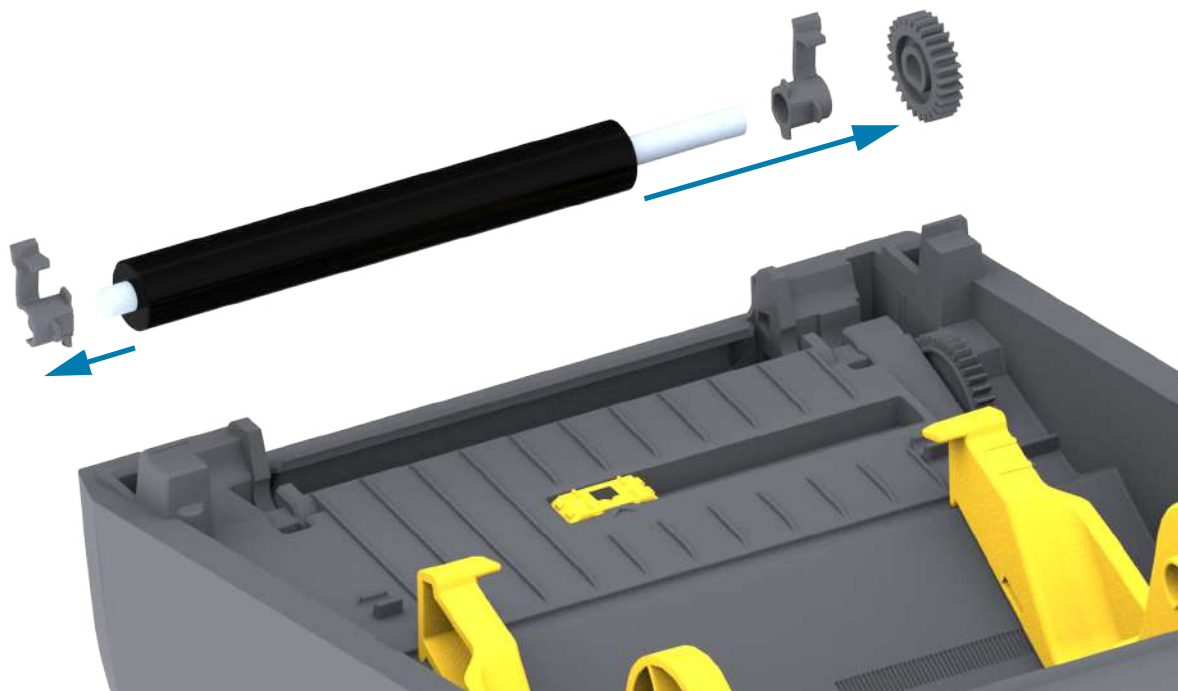
1. Откройте крышку (и дверцу отделителя, если он установлен). Извлеките материал из зоны опорного валика.
2. Потяните левый и правый фиксаторы подшипников валика по направлению к лицевой части принтера и поверните их в верхнее положение.



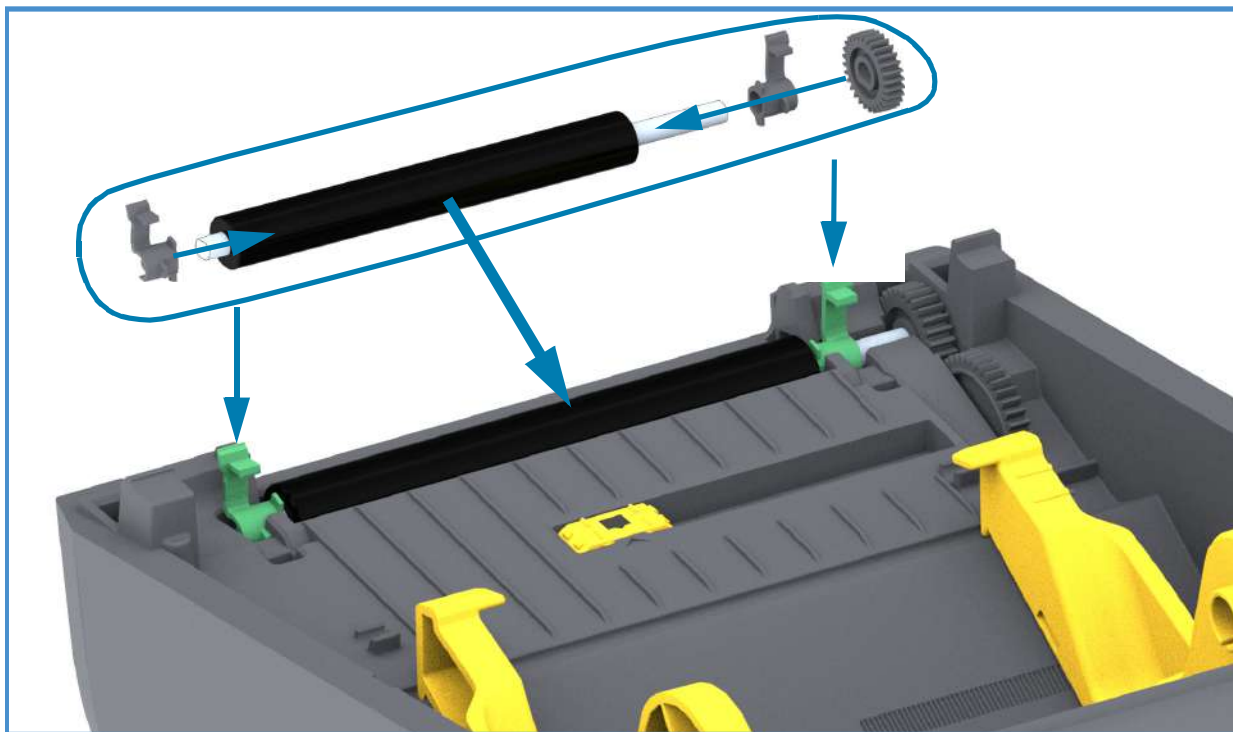
3. Извлеките валек из нижней части корпуса принтера.



4. Снимите шестерню и два (2) подшипника с оси опорного валика.



- 5. Только чистка.** Очистите валик с помощью чистящего тампона, смоченного в спирте. Выполняйте чистку по направлению от центра к краям. Повторяйте эту процедуру, пока поверхность валика не будет очищена полностью. При сильном загрязнении повторите чистку с помощью нового чистящего тампона. При первоначальной чистке клейкие вещества и масла могут быть удалены не полностью.
- 6.** Использованный чистящий тампон рекомендуется сразу выбросить и не использовать повторно.
- 7.** Убедитесь, что подшипники насажены на ось опорного валика.



- 8.** Выровняйте опорный валик по шестерне слева и опустите его в нижнюю часть корпуса принтера.
- 9.** Поверните левый и правый фиксаторы подшипников валика вниз в сторону задней части принтера и защелкните на прежних местах.
- 10.** Дайте принтеру высохнуть в течение одной минуты, прежде чем закрывать откидную крышку разделителя и основную крышку либо загружать этикетки в принтер.

Обновление микропрограммы принтера

Периодически может возникать необходимость в обновлении микропрограммы принтера для получения доступа к новым возможностям, улучшениям и обновлениям в работе с носителями и обмене данными.

Для загрузки новой микропрограммы используйте Zebra Setup Utilities (ZSU).

1. Откройте программу Zebra Setup Utilities.
2. Выберите установленный принтер.
3. Нажмите кнопку Open Printer Tools (Открыть инструменты принтера). Откроется окно Tools (Инструменты).
4. Перейдите на вкладку Action (Действие).
5. Загрузите носитель в принтер. См. раздел [Загрузка рулонного носителя](#).
6. Щелкните текстовую строку Send file (Отправить файл). В нижней части окна отображается имя файла и путь с кнопкой обзора (...), позволяющей выбрать файл с последней версией микропрограммы, загруженный с веб-сайта Zebra.
7. Проследите за происходящим в интерфейсе пользователя. Если версия микропрограммы отличается от версии на принтере, она загрузится на принтер. Во время загрузки микропрограммы индикатор СОСТОЯНИЕ мигает зеленым. Принтер перезапустится и начнет установку микропрограммы. После завершения обновления микропрограммы индикатор СОСТОЯНИЕ при выполнении проверки и установки микропрограммы начинает непрерывно светиться зеленым. Автоматически печатается отчет о конфигурации, после чего операция обновления микропрограммы считается завершенной.

Другие процедуры обслуживания принтера

Все процедуры, выполняемые пользователем, описаны выше. Других процедур нет. Подробнее о диагностике принтера и устранении проблем печати см. в разделе [Устранение неполадок](#).

Предохранители

В этих принтерах и блоках питания нет сменных предохранителей.

Устранение неполадок

В этом разделе представлены процедуры и информация по устранению неполадок.

Устранение оповещений и ошибок

Оповещение. Путь прохождения носителя

Печатающая головка открыта

При выполнении команды печати или нажатии кнопки ПОДАЧА было обнаружено, что печатающая головка (крышка) не закрыта.

Возможная причина 1

Крышка открыта или закрыта не до конца.

Разрешение Закройте печатающую головку (крышку). Нажмите на верхние передние углы крышки принтера. Правильно зафиксированная крышка должна закрываться с щелчком.

См. раздел [Открытие и закрытие принтера](#).

Возможная причина 2

Разрешение Для получения помощи обратитесь к партнеру Zebra или в службу технической поддержки Zebra.

Нет носителя

При выполнении команды печати, нажатии кнопки ПОДАЧА или во время печати принтер не обнаруживает наличие носителя в тракте печати.

Возможная причина 1

В принтер не установлен носитель (рулон).

Разрешение Загрузите выбранный носитель в принтер и закройте принтер. Чтобы возобновить печать, может потребоваться один раз нажать кнопку ПОДАЧА или кнопку ПАУЗА. См. раздел [Загрузка рулонного носителя](#).

Возможная причина 2

Откройте принтер. Если в конце рулона между двумя этикетками отсутствует одна этикетка, таким образом изготовитель обозначает конец рулона. См. раздел [Обнаружение состояния отсутствия носителя](#).

Разрешение Замените пустой рулон носителя и продолжите печать. Не отключайте питание принтера, иначе задание печати будет удалено. См. раздел [Обнаружение состояния отсутствия носителя](#).

Возможная причина 3

Неправильно выровнен передвижной датчик носителя.

Разрешение Проверьте расположение передвижного датчика носителя. См. раздел [Использование передвижного датчика](#).

После регулировки положения датчика может потребоваться калибровка принтера для выбранного носителя. См. раздел [Выполнение интеллектуальной калибровки носителя SmartCal](#).

Возможная причина 4

Для принтера настроен несплошной носитель, однако загружен сплошной носитель.

Разрешение Убедитесь, что датчик носителя расположен в установленном по умолчанию центральном положении. См. раздел [Использование передвижного датчика](#).

После регулировки положения датчика может потребоваться повторная калибровка принтера для выбранного носителя. См. раздел [Выполнение интеллектуальной калибровки носителя SmartCal](#).

Возможная причина 5

Датчик носителя загрязнен.

Разрешение Очистите верхний матричный датчик перфорации (промежутков) и нижний передвижной датчик носителя. См. раздел [Чистка датчиков](#).

Повторно загрузите носитель, отрегулируйте положение передвижного датчика для выбранного носителя, после чего выполните соответствующую калибровку принтера. См. разделы [Загрузка рулонного носителя](#) и [Выполнение интеллектуальной калибровки носителя SmartCal](#).

Возможная причина 6

Не работает функция определения носителя. Возможно повреждение данных в памяти или сбой компонентов.

Разрешение Перезагрузите микропрограмму принтера. См. раздел [Обновление микропрограммы принтера](#).

Разрешение Для получения помощи обратитесь к партнеру Zebra или в службу технической поддержки Zebra.

Нет ленты

1. Принтер останавливается во время печати.
2. После отправки на принтер задания печати принтер немедленно выдает это оповещение.

Возможная причина 1

Принтер обнаружил конец ленты. В конце оригинальной ленты для термопереноса Zebra находится отражающая метка.

Разрешение Не выключая принтер, извлеките из него ленту и замените рулоны или кассету с лентой. Закройте принтер. Чтобы возобновить печать, может потребоваться один раз нажать кнопку ПОДАЧА или кнопку ПАУЗА. См. раздел [Обнаружение состояния отсутствия ленты](#).

CUT ERROR (ОШИБКА ОБРЕЗКИ)

Лезвие резака заклинило и не двигается.

Возможная причина 1

Работе лезвия резака мешает носитель, клейкий материал или посторонний предмет.

Разрешение Выключите принтер, удерживая кнопку ПИТАНИЕ нажатой в течение 5 секунд. Дождитесь полного выключения принтера. Включите принтер.

Разрешение Для получения помощи обратитесь к партнеру Zebra или в службу технической поддержки Zebra.

Предупреждение о работе с резаком • В блоке резака нет частей, обслуживаемых пользователем. Никогда не снимайте крышку резака (панель). Не пытайтесь просунуть внутрь резака пальцы или предметы.



Примечание • Не утвержденные для применения инструменты, ватные тампоны, ершики, растворители (включая спирт) и т. д. могут повредить механизм резака, сократить срок его службы или вызвать замятие.

Оповещение. PRINTHEAD OVER TEMP (ПЕРЕГРЕВ ПЕЧАТАЮЩЕЙ ГОЛОВКИ)

Работа приостановлена из-за перегрева и необходимости охлаждения печатающей головки.

Возможная причина 1

Принтер печатает крупное задание с большим объемом печатаемых данных.

Разрешение Операция печати будет возобновлена после того, как печатающая головка остынет.

Возможная причина 2

Температура окружающей среды в месте эксплуатации принтера превышает максимально допустимую. В некоторых случаях температура окружающей среды может повышаться под воздействием прямых солнечных лучей.

Разрешение Переместите принтер в другое место или уменьшите температуру в месте эксплуатации принтера.

Оповещение. PRINTHEAD SHUTDOWN (ВЫКЛЮЧЕНИЕ ПЕЧАТАЮЩЕЙ ГОЛОВКИ)

Печатающая головка имеет слишком низкую температуру для печати.

Возможная причина 1

Критическая температура печатающей головки или сбоя питания.

Разрешение Выключите принтер, удерживая кнопку ПИТАНИЕ нажатой в течение 5 секунд. Дождитесь полного выключения принтера. Включите принтер.

Разрешение Для получения помощи обратитесь к партнеру Zebra или в службу технической поддержки Zebra.

Оповещение. PRINTHEAD UNDER TEMP (НЕДОСТАТОЧНАЯ ТЕМПЕРАТУРА ПЕЧАТАЮЩЕЙ ГОЛОВКИ)

Печатающая головка имеет слишком низкую температуру для печати.

Возможная причина 1

Температура окружающей среды в месте эксплуатации принтера ниже минимально допустимой.

Разрешение Выключите принтер. Перенесите принтер в другое место и дождитесь, пока он нагреется. При слишком резких перепадах температуры на принтере может конденсироваться влага.

Возможная причина 2

Сбой термистора печатающей головки.

Разрешение Выключите принтер, удерживая кнопку ПИТАНИЕ нажатой в течение 5 секунд. Дождитесь полного выключения принтера. Включите принтер.

Разрешение Для получения помощи обратитесь к партнеру Zebra или в службу технической поддержки Zebra.

Разрешение проблем печати

Этот раздел поможет определить проблемы с печатью или качеством печати, их возможные причины и рекомендуемые решения.

Проблема. **Общие проблемы с качеством печати**

Неудовлетворительное качество изображения.

Возможная причина 1

Неправильно выбрана темнота и/или скорость печати при настройке принтера.

Разрешение Регулировка параметра темноты принтера. См. раздел [Регулировка качества печати](#).

Возможная причина 2

Загрязнена печатающая головка.

Разрешение Очистите печатающую головку. См. раздел [Чистка печатающей головки](#).

Возможная причина 3

Опорный валик загрязнен или поврежден.

Разрешение Очистите или замените опорный валик. Опорные валики могут изнашиваться или получать повреждения. См. раздел [Чистка и замена опорного валика](#).

Возможная причина 4

Печать термопереносом. При печати наблюдаются нечеткие изображения, смазанные отметки, пропуски или пробелы при печати, не соответствующие определенному шаблону.

Разрешение Возможно, печатный материал (воск, восковая смола или смола) не соответствует используемому материалу (бумаге, покрытию носителя или синтетическому материалу). Не устанавливайте скорость печати выше максимальной номинальной скорости для носителя (лента или сочетание материалов этикеток).

Возможная причина 5

Возможно, используется неправильный источник питания.

Разрешение Убедитесь, что используется источник питания, входящий в комплект поставки принтера.

Возможная причина 6

Износ печатающей головки.

Разрешение Для получения помощи обратитесь к партнеру Zebra или в службу технической поддержки Zebra.

Проблема. После печати этикетка остается чистой.

Неудовлетворительное качество изображения.

Возможная причина 1

Возможно, носитель не предназначен для прямой термопечати (и предназначен для использования в принтерах с термопереносом).

Разрешение См. процедуру тестирования носителя в разделе [Определение типов носителей для термопечати](#).

Возможная причина 2

Носитель загружен неправильно.

Разрешение Поверхность носителя для печати должна быть обращена к печатающей головке. См. раздел [Подготовка к печати](#), а затем раздел [Загрузка рулонного носителя](#).

Проблема. Искажается размер этикеток или изменяется начальное положение области печати

Включает отпечатанное изображение с пропуском между этикетками (ошибка регистрации).

Возможная причина 1

Неправильно загружен носитель или установлен передвижной датчик носителя.

Разрешение Убедитесь, что датчик установлен и расположен в соответствии с типом используемого носителя и позицией распознавания. См. разделы [Загрузка рулонного носителя](#), [Настройка определения носителя по типу носителя](#) и [Использование передвижного датчика](#).

Возможная причина 2

Датчики носителя не откалиброваны в соответствии с длиной носителя, физическими характеристиками или типом распознавания (с зазорами/просечками, сплошной или с метками).

Разрешение См. раздел [Выполнение интеллектуальной калибровки носителя SmartCal](#).

Возможная причина 3

Опорный валик проскальзывает или поврежден.

Разрешение Очистите или замените опорный валик. Опорные валики могут изнашиваться или получать повреждения. См. раздел [Чистка и замена опорного валика](#).

Возможная причина 4

Ошибки обмена данными при используемых настройках соединения или типах проводов.

Разрешение См. раздел [Проблемы с обменом данными](#).

Проблемы с обменом данными

В этом разделе описываются проблемы с обменом данными, возможные причины и рекомендуемые решения.

Проблема. Задание печати этикетки отправлено, данные передаются, однако печать не выполняется

Формат этикетки отправлен в принтер, но не распознан. Данные переданы, однако печать не выполняется.

Возможная причина 1

Символы префикса и разделителя, настроенные в принтере, не соответствуют этим параметрам в формате этикетки.

Разрешение Проверьте символы программного префикса (COMMAND CHAR) и разделителя (DELIM./CHAR) ZPL. [Соответствие между настройкой конфигурации и командами.](#)

Возможная причина 2

В принтер отправлены неверные данные.

Разрешение Проверьте формат этикетки. Дополнительные сведения см. в руководстве по программированию на языке ZPL.

Прочие проблемы

В этом разделе описываются прочие проблемы с принтером, их возможные причины и решения.

Проблема. **Настройки утрачены или игнорируются**

Некоторые параметры настроены неправильно.

Возможная причина 1

Настройки принтера были изменены без сохранения.

Разрешение

Для сохранения конфигурации перед отключением принтера не использовалась команда ZPL ^JU. Выключите и снова включите питание принтера, чтобы гарантировать сохранение настроек.

Возможная причина 2

Команды формы/формата этикетки или команды, отправленные непосредственно на принтер, содержат синтаксические ошибки или используются неправильно.

- Возможность изменения параметра была отключена командой микропрограммного обеспечения.
- Настройка параметра по умолчанию была восстановлена командой микропрограммного обеспечения.

Разрешение

Инструкции по проверке использования и синтаксиса команд см. в руководстве по программированию на языке ZPL. Для доступа к дополнительным материалам по этим принтерам в Интернете воспользуйтесь следующей ссылкой:

Принтер с термопереносом Серия ZD200 — www.zebra.com/zd200t-info

Возможная причина 3

Символы префикса и разделителя, настроенные в принтере, не соответствуют этим параметрам в формате этикетки.

Разрешение

Проверьте настройки программирования ZPL для управления, команды и настройки передачи символов разделения и убедитесь, что они соответствуют программной среде вашей системы. Распечатайте отчет о конфигурации, чтобы просмотреть значения трех (3) этих элементов и сравнить их с командами в форме или формате этикетки, которые вы пытаетесь напечатать. См. разделы [Тестирование процесса печати с помощью отчета о конфигурации](#) и [Конфигурация ZPL](#).

Возможная причина 4

Возможно, неисправна главная логическая плата. Повреждена микропрограмма или сбой главной логической платы.

Разрешение

1. Восстановите заводские настройки принтера. См. раздел [Режимы кнопки ПОДАЧА — питание включено](#) — сброс до заводских настроек или запустите программу Zebra Setup Utility и выберите **Open Printer Tools > Action > Load printer defaults** (Открыть инструменты принтера > Действие > Загрузить параметры принтера по умолчанию).
2. Перезагрузите микропрограмму принтера. См. раздел [Обновление микропрограммы принтера](#).
3. Если это не помогает устранить ошибку, обратитесь к партнеру Zebra или в службу технической поддержки Zebra для получения помощи.

Проблема. **Несплошные этикетки обрабатываются как сплошные**

На принтер был отправлен несплошной формат этикетки, в принтер загружен соответствующий носитель, однако печать выполняется в режиме сплошного носителя.

Возможная причина 1

Не выполнена калибровка принтера для используемого носителя.

Возможная причина 2

Принтер настроен для печати на сплошном носителе.

Разрешение

Настройте принтер на использование правильного типа носителя (с зазорами/просечками, сплошной или с метками) и выполните его калибровку, используя информацию из раздела [Выполнение интеллектуальной калибровки носителя SmartCal](#).

Проблема. **Принтер блокируется**

Все индикаторы горят и принтер блокируется, либо принтер блокируется при перезапуске.

Возможная причина 1

Память принтера повреждена в результате неизвестного события.

Разрешение 1

1. Восстановите заводские настройки принтера. См. раздел [Режимы кнопки ПОДАЧА — питание включено](#) — сброс до заводских настроек или запустите программу Zebra Setup Utility и выберите **Open Printer Tools > Action > Load printer defaults** (Открыть инструменты принтера > Действие > Загрузить параметры принтера по умолчанию).
2. Перезагрузите микропрограмму принтера. См. раздел [Обновление микропрограммы принтера](#).
3. Если это не помогает устранить ошибку, обратитесь к партнеру Zebra или в службу технической поддержки Zebra для получения помощи.

Диагностика принтера

Диагностические отчеты, процедуры калибровки, восстановление заводских настроек по умолчанию и другие средства диагностики позволяют получить детальную информацию о состоянии принтера.



Важно • При выполнении самотестирования используйте носитель полной ширины. Если носитель недостаточно широк, тестовые этикетки могут быть напечатаны на опорном (приводном) валике.



Примечание • Советы по диагностическому тестированию:

- Во время выполнения этих процедур самотестирования не передавайте данные в принтер с хост-компьютера.
Если длина носителя меньше печатаемой этикетки, продолжение тестовой этикетки будет напечатано на следующей этикетке.
- Если вы отменяете самотестирование до его завершения, необходимо сбросить принтер, выключив, а затем включив его.
- Если принтер включен в режиме отделения этикеток и подложка зажата аппликатором, пользователь должен вручную извлечь этикетки, как только они станут доступными.

Все процедуры самотестирования включаются при нажатии определенной кнопки или комбинации кнопок в интерфейсе пользователя при включении принтера. Держите кнопки нажатыми, пока не погаснет первый индикатор. Выбранная процедура самотестирования запускается автоматически по завершении самотестирования при включении.

Отчет о конфигурации сети (и модуля Bluetooth) принтера

Принтеры серии ZD с установленными модулями проводного и беспроводного соединения поддерживают печать дополнительного отчета о конфигурации принтера. Эта информация необходима для настройки сетевой печати через подключение Ethernet (LAN и WLAN) и Bluetooth 4.1, а также устранения возникающих неполадок. Следующая распечатка была сделана с помощью команды ZPL ~WL.

```

Network Configuration
Zebra Technologies
ZTC ZD230-203dpi ZPL
D4J184800122

Wireless..... PRIMARY NETWORK
PrintServer..... LOAD LAN FROM?
WIRELESS..... ACTIVE PRINTSRVR

Wireless*
ALL..... IP PROTOCOL
172.029.018.028.... IP ADDRESS
255.255.255.000.... SUBNET
172.029.018.001.... GATEWAY
172.029.001.003.... WINS SERVER IP
YES..... TIMEOUT CHECKING
300..... TIMEOUT VALUE
000..... ARP INTERVAL
9100..... BASE RAW PORT
9200..... JSON CONFIG PORT
INSERTED..... CARD INSERTED
02dfH..... CARD MFG ID
9134H..... CARD PRODUCT ID
ac:3f:a4:f9:ed:f4.. MAC ADDRESS
YES..... DRIVER INSTALLED
INFRASTRUCTURE.... OPERATING MODE
CTC-W2-PEAP-8..... ESSID
65.0..... CURRENT TX RATE
WPA PEAP..... WLAN SECURITY
000..... POOR SIGNAL
LONG..... PREAMBLE
YES..... ASSOCIATED
ON..... PULSE ENABLED
15..... PULSE RATE
OFF..... INTL MODE
USA/CANADA..... REGION CODE
USA/CANADA..... COUNTRY CODE
0x3FFFFFFF..... CHANNEL MASK

Bluetooth
6.0.1..... FIRMWARE
12/05/2018..... DATE
on..... DISCOVERABLE
4.2..... RADIO VERSION
on..... ENABLED
AC:3F:A4:F9:ED:F5.. MAC ADDRESS
D4J184800122..... FRIENDLY NAME
no..... CONNECTED
1..... MIN SECURITY MODE
nc..... CONN SECURITY MODE
supported..... iOS

FIRMWARE IN THIS PRINTER IS COPYRIGHTED
    
```

← Настройка поддержки iOS

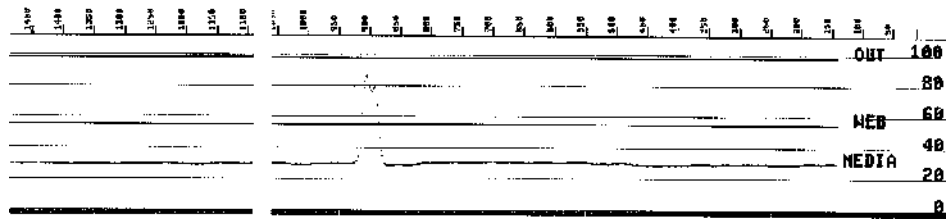
Поддержка подключения устройств iOS через Bluetooth

- В отчете о конфигурации модуля Bluetooth для принтера с установленными заводскими модулями беспроводного соединения устройства iOS обозначены как supported (поддерживаются).

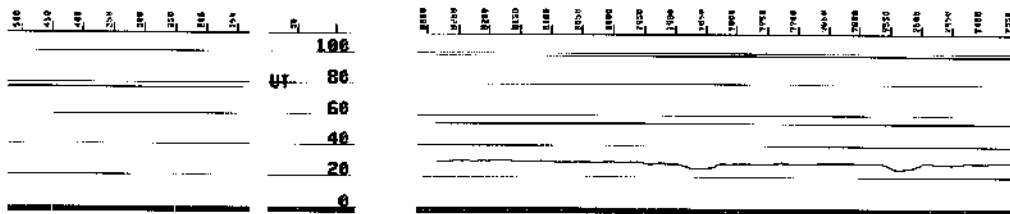
Ручная калибровка

Калибровку необходимо выполнять вручную, если используется носитель с предварительной печатью или если принтер неправильно выполняет автоматическую калибровку.

1. Убедитесь, что носитель загружен. Распространенный размер этикетки — 4 на 6 дюймов.
2. Включите принтер.
3. Отправьте на принтер следующую команду: `! U1 do "ezpl.manual_calibration" ""`
См. раздел [Отправка файлов на принтер](#).
4. Принтер настроит датчик носителя на использование оборота этикетки. После этого рулон будет автоматически подаваться до тех пор, пока этикетка не будет расположена на печатающей головке. Профиль параметров датчика носителя (аналогично примеру ниже) начнет печать. После этого новые параметры сохранятся в памяти принтера, а принтер будет готов для работы в нормальном режиме.



Начало нескольких этикеток



Конец нескольких этикеток



Диагностика обмена данными

Если при обмене данными между компьютером и принтером возникла проблема, переключите принтер в режим диагностики обмена данными. Принтер напечатает символы ASCII и соответствующие им шестнадцатеричные значения (см. пример ниже) для обозначения данных, полученных от управляющего компьютера. Для этого выполните следующие действия.

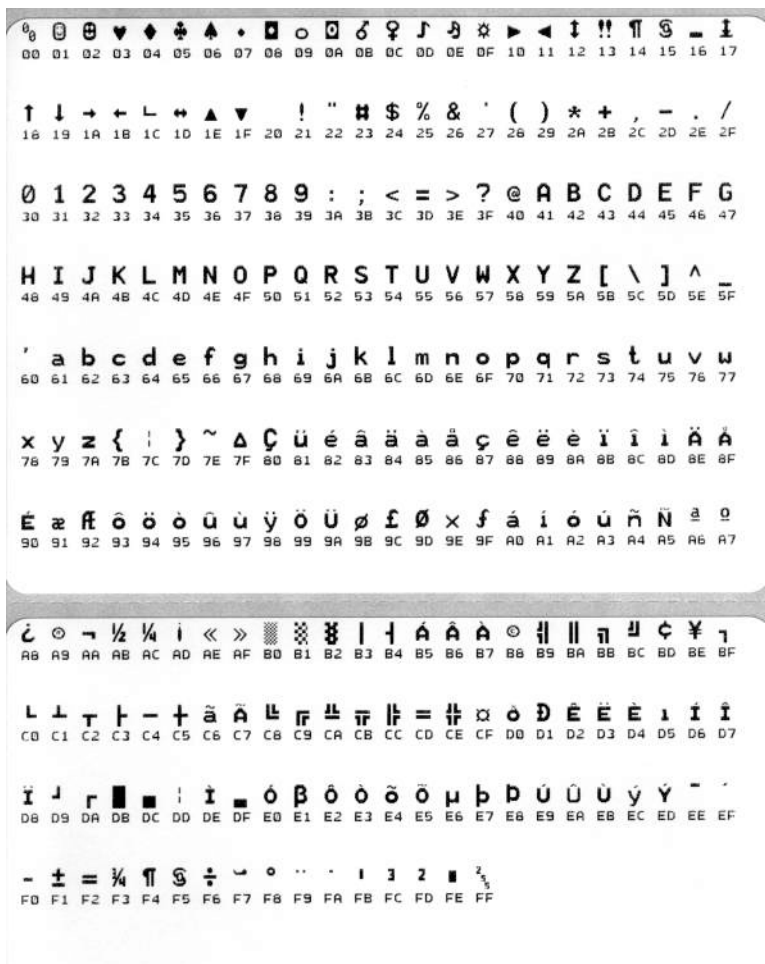
- Существуют различные способы перехода в режим шестнадцатеричного дампа.
- Команда ZPL ~JD
- Команда EPL dump
- При включении питания с нажатой кнопкой ПОДАЧА. См. [Режимы кнопки ПОДАЧА — питание выключено](#).
- Чтобы выйти, нажмите кнопку ПОДАЧА один раз.

Принтер напечатает Entering Diagnostic Mode (Вход в режим диагностики) (см. ниже).

```
*****  
* Entering Diagnostic Mode (Вход в режим диагностики)  
*****
```


Устранение неполадок

Ниже изображен пример печати в режиме диагностики обмена данными. На распечатке представлены шестнадцатеричные данные 00h–FFh (десятичные значения 0–255) с соответствующими уникальными символами над каждым значением.



В пустых полях между строками данных указываются ошибки работы серийных портов и Bluetooth. Ошибки имеют следующие значения.

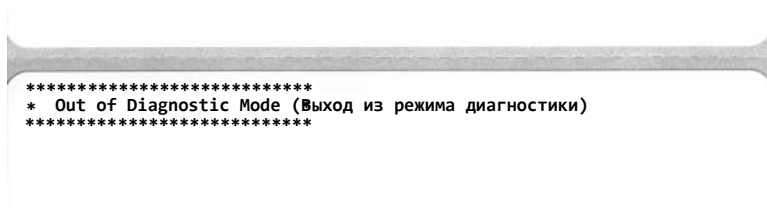
F = Ошибка структуры пакета (Frame Error)

P = Ошибка четности (Parity Error)

N = Ошибка вследствие шумов (Noise Error)

O = Ошибка переполнения данных

Чтобы выйти из режима диагностики и продолжить печать, выключите и снова включите принтер. Также можно нажать кнопку ПОДАЧА необходимое количество раз для полной очистки командного буфера принтера и печати строки Out of Diagnostic mode (Выход из режима диагностики) на этикетке.



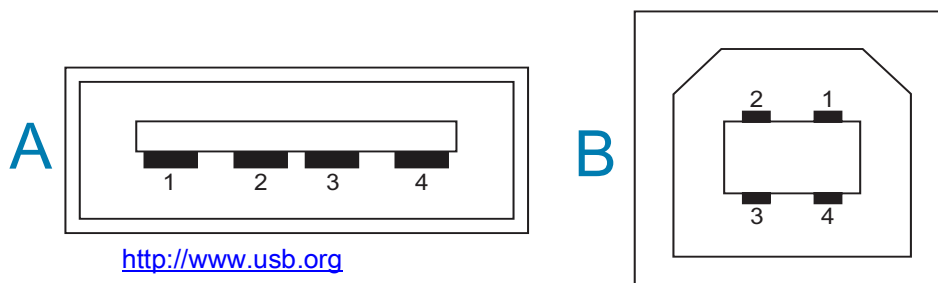
Назначение контактов разъема интерфейса

Интерфейс универсальной последовательной шины (USB)

На следующем рисунке показан кабель для использования двух интерфейсов USB принтера.



Важно • При использовании кабелей сторонних производителей для совместимости с USB 2.0 необходимо, чтобы кабель или упаковка кабеля имели отметку Certified USB™.



Назначение контактов разъема USB типа A для подключения к принтеру или устройству

Контакт 1 — Vbus (+5 В пост. тока). Контакт 2 — D- (сигнал данных, отрицательный)
Контакт 3 — D+ (сигнал данных, положительный)
Контакт 4 — оболочка (экран/заземление) Оболочка

Назначение контактов разъема USB типа B для подключения к принтеру или устройству

Контакт 1 — Vbus (не подключен)
Контакт 2 — D- (сигнал данных, отрицательный)
Контакт 3 — D+ (сигнал данных, положительный)
Контакт 4 — оболочка (экран/заземление) Оболочка

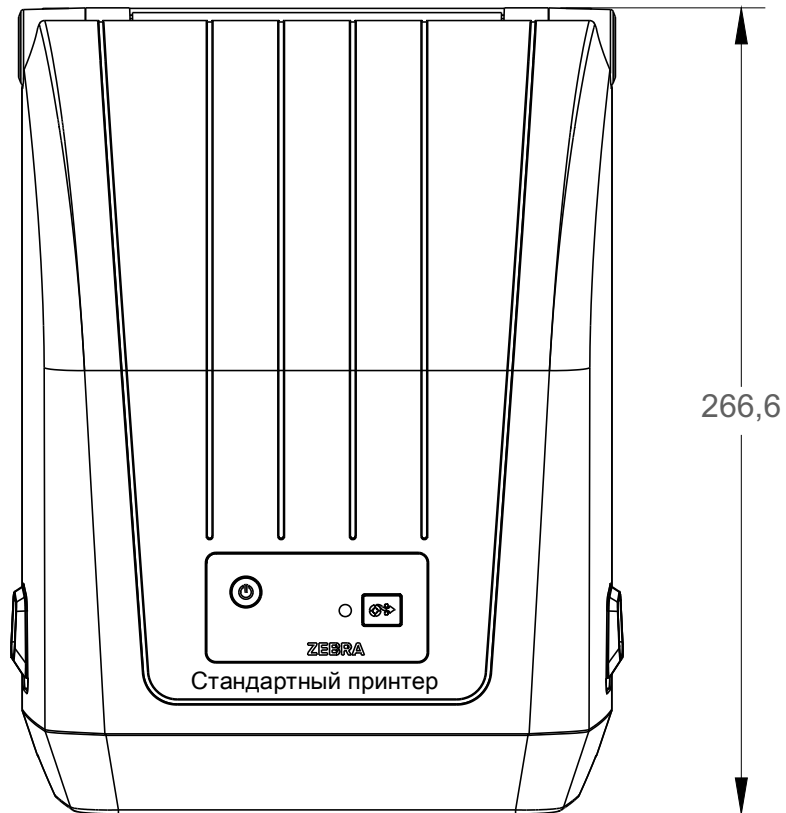


Важно • Блок питания USB-хоста (+5 В пост. тока) также используется для фантомного питания последовательного порта. Согласно характеристикам USB сила тока в нем ограничивается на уровне 0,5 мА, а также встроенным ограничителем по току платы. Максимальный ток, проходящий через последовательный порт и USB-порт, не должен превышать 0,75 А.

Размеры

В разделе содержатся внешние размеры принтера.

Размеры



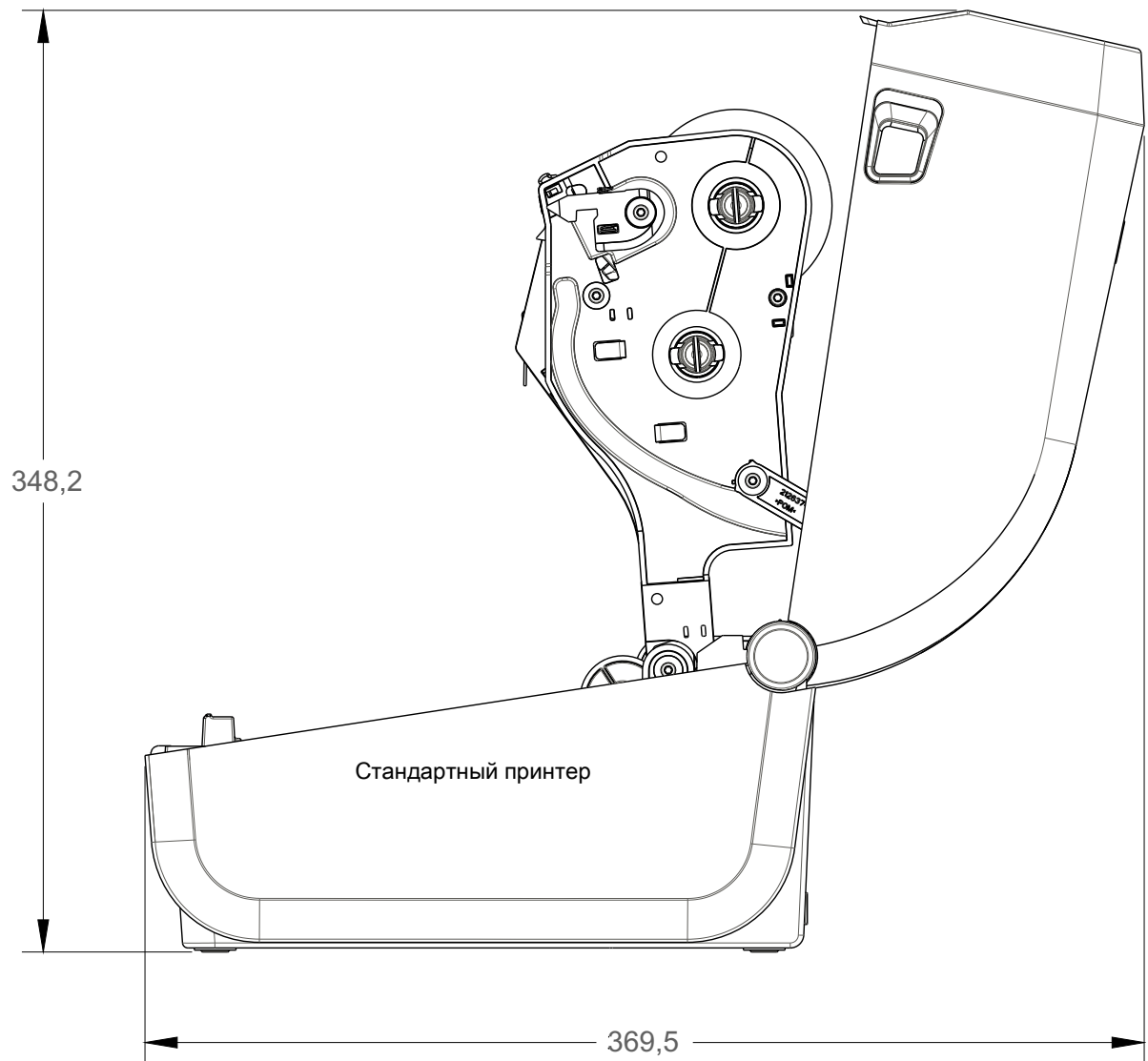
Все размеры приведены в миллиметрах



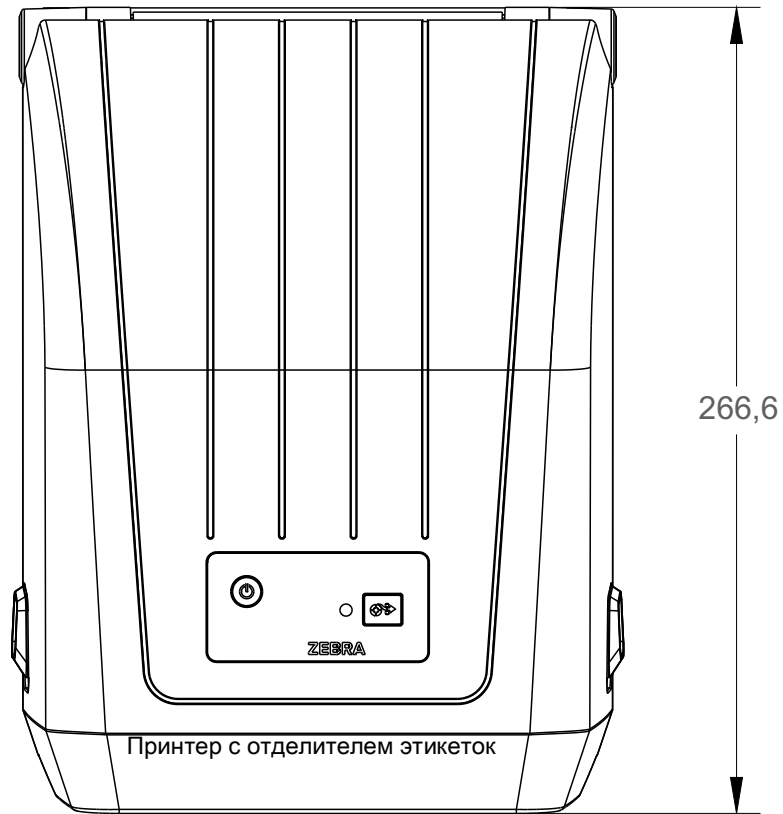
Размеры



Все размеры приведены в миллиметрах



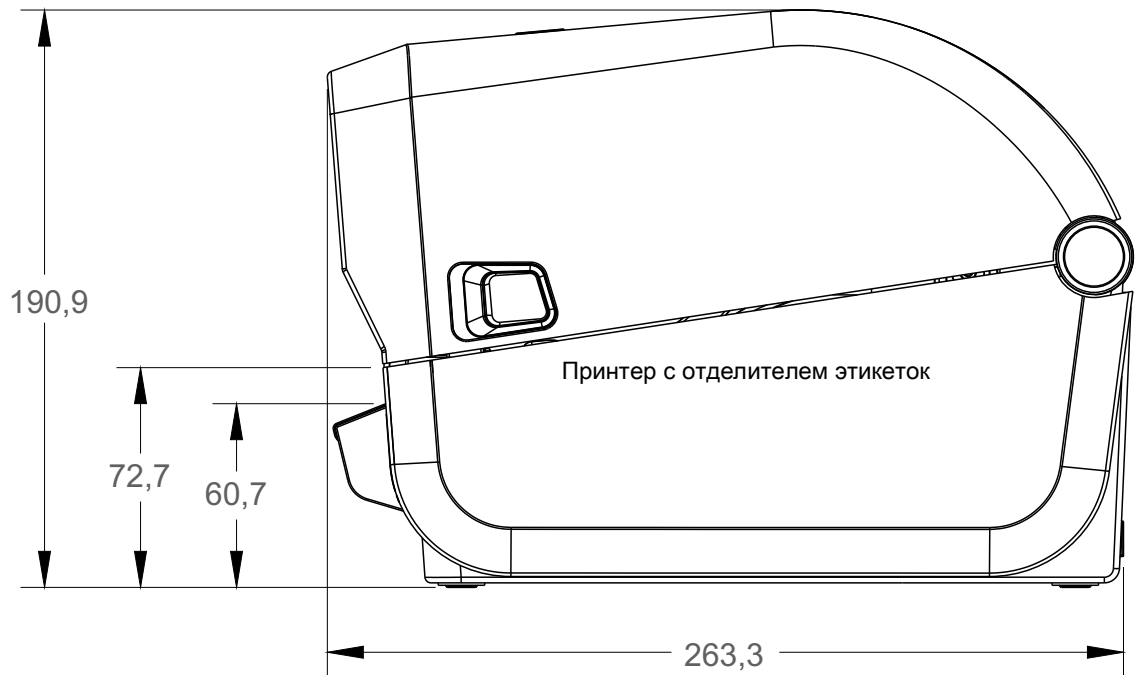
Размеры



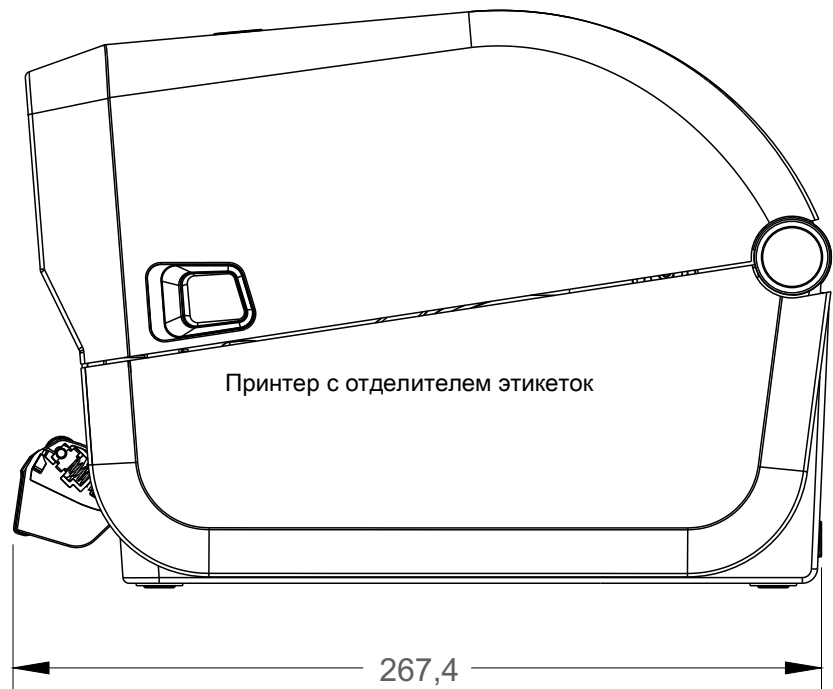
Все размеры приведены в миллиметрах



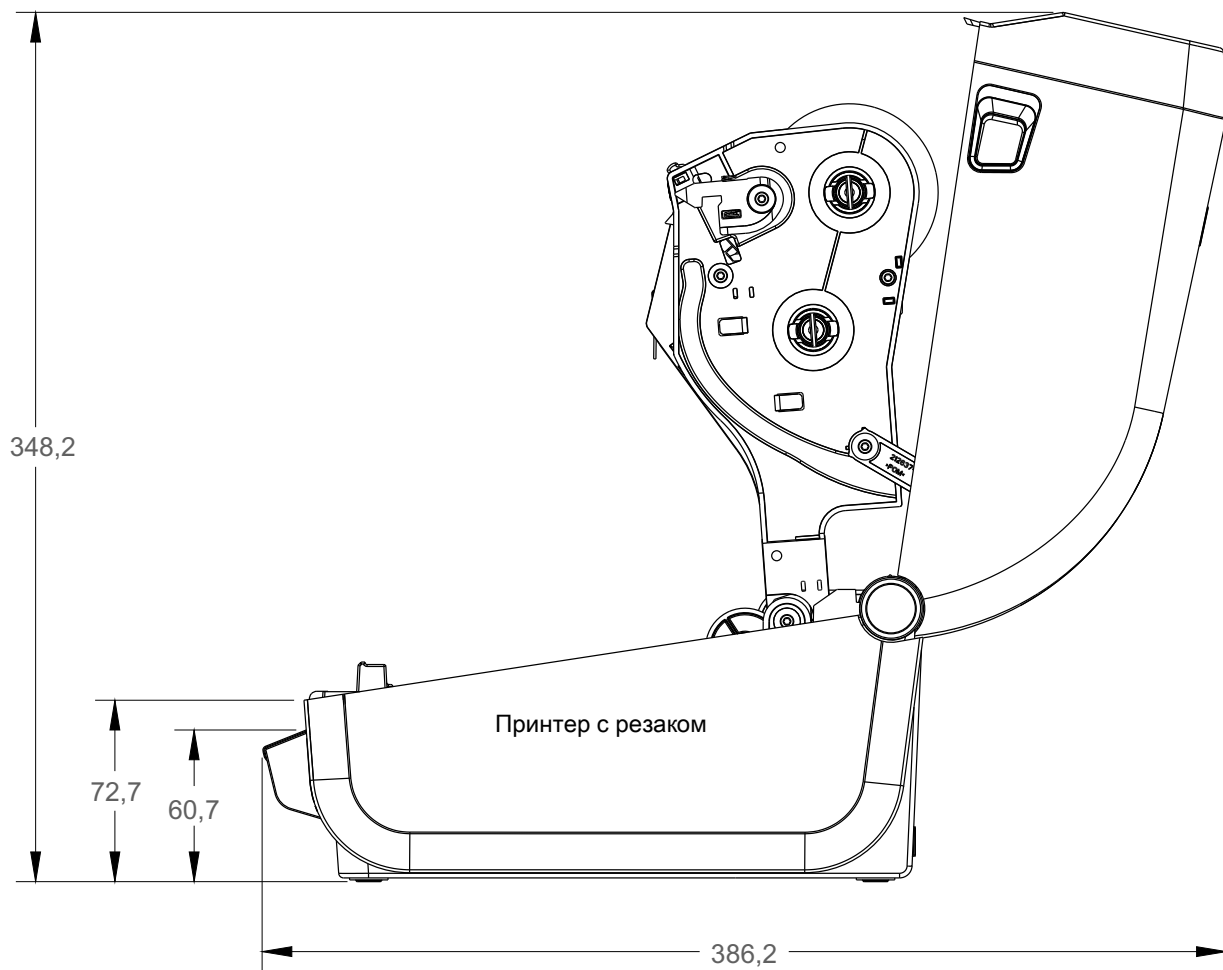
Размеры



Все размеры приведены в миллиметрах

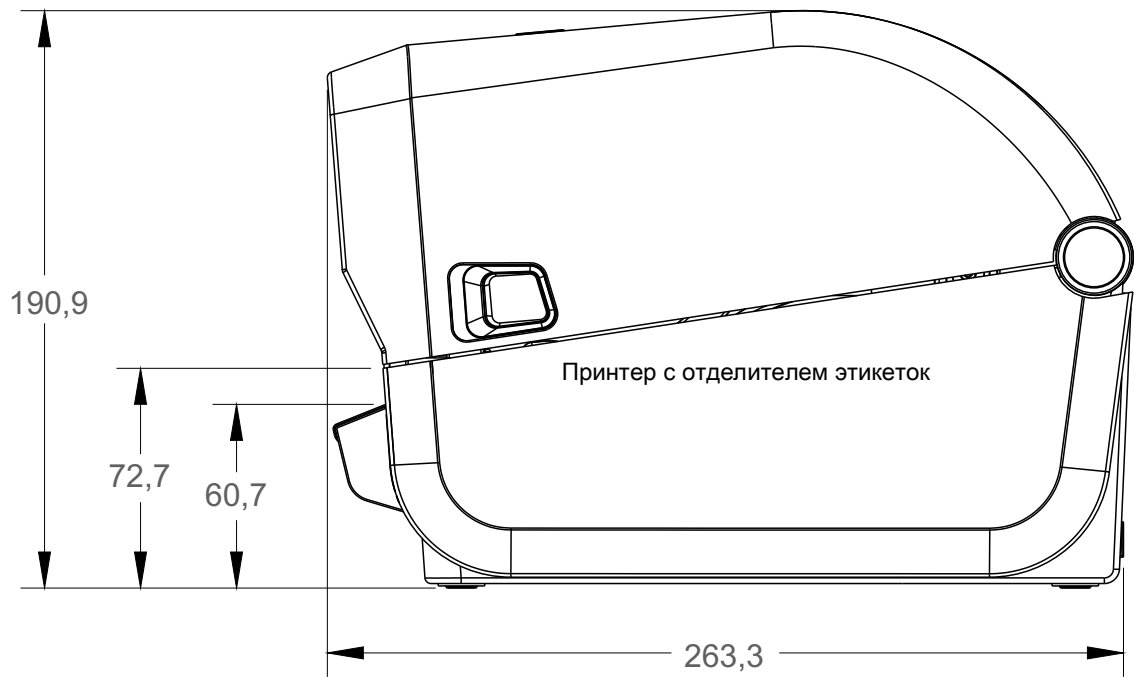


Размеры

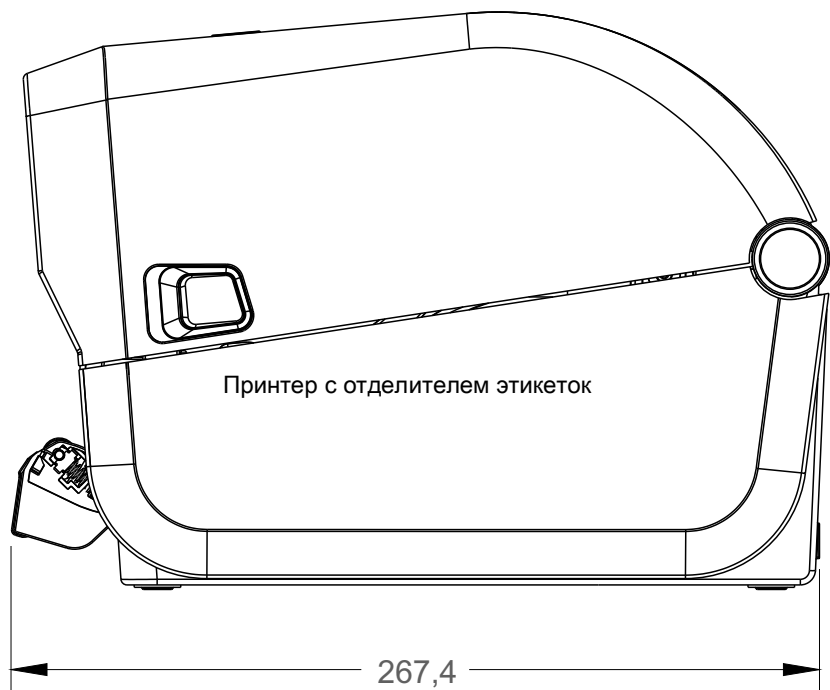


Все размеры приведены в миллиметрах

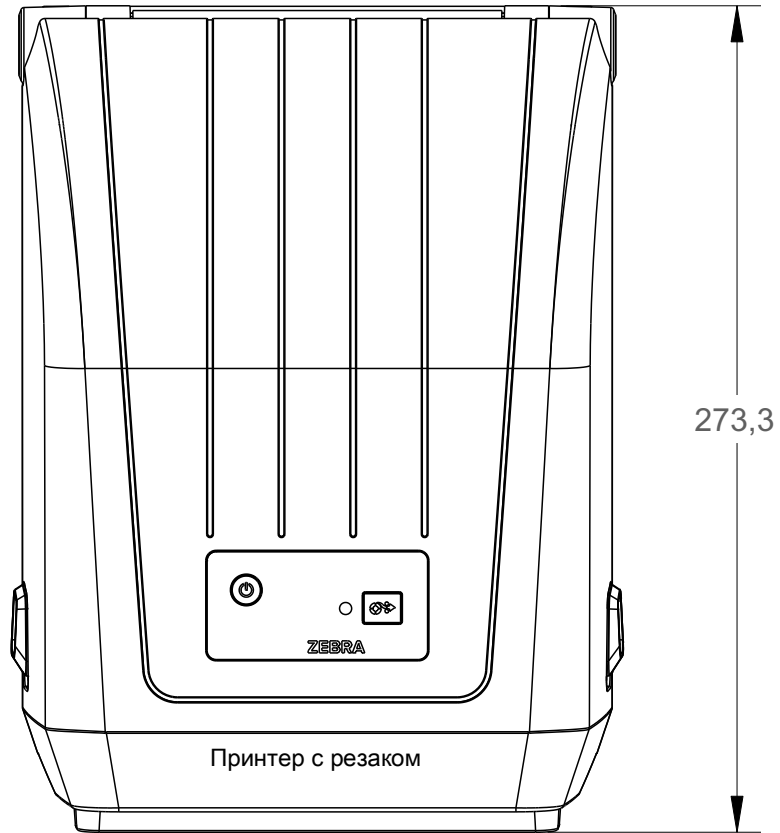
Размеры



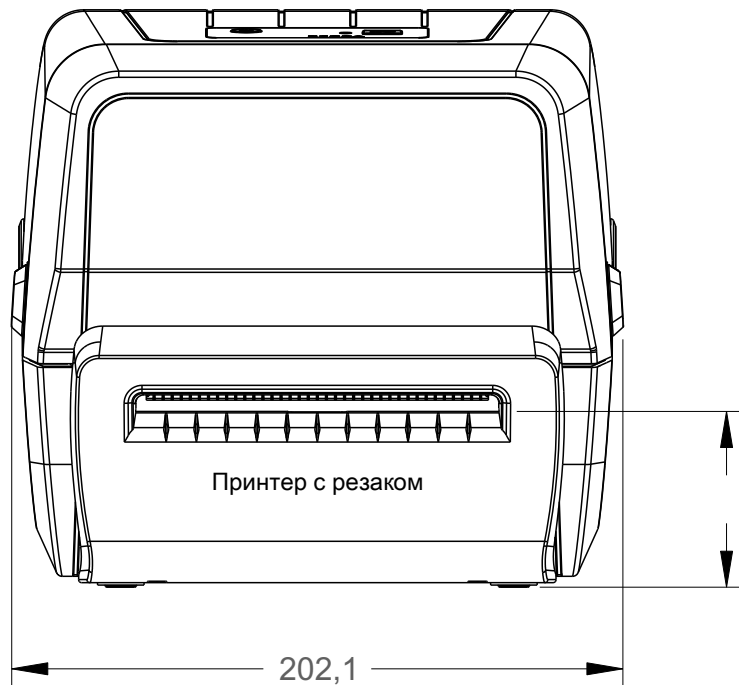
Все размеры приведены в миллиметрах



Размеры



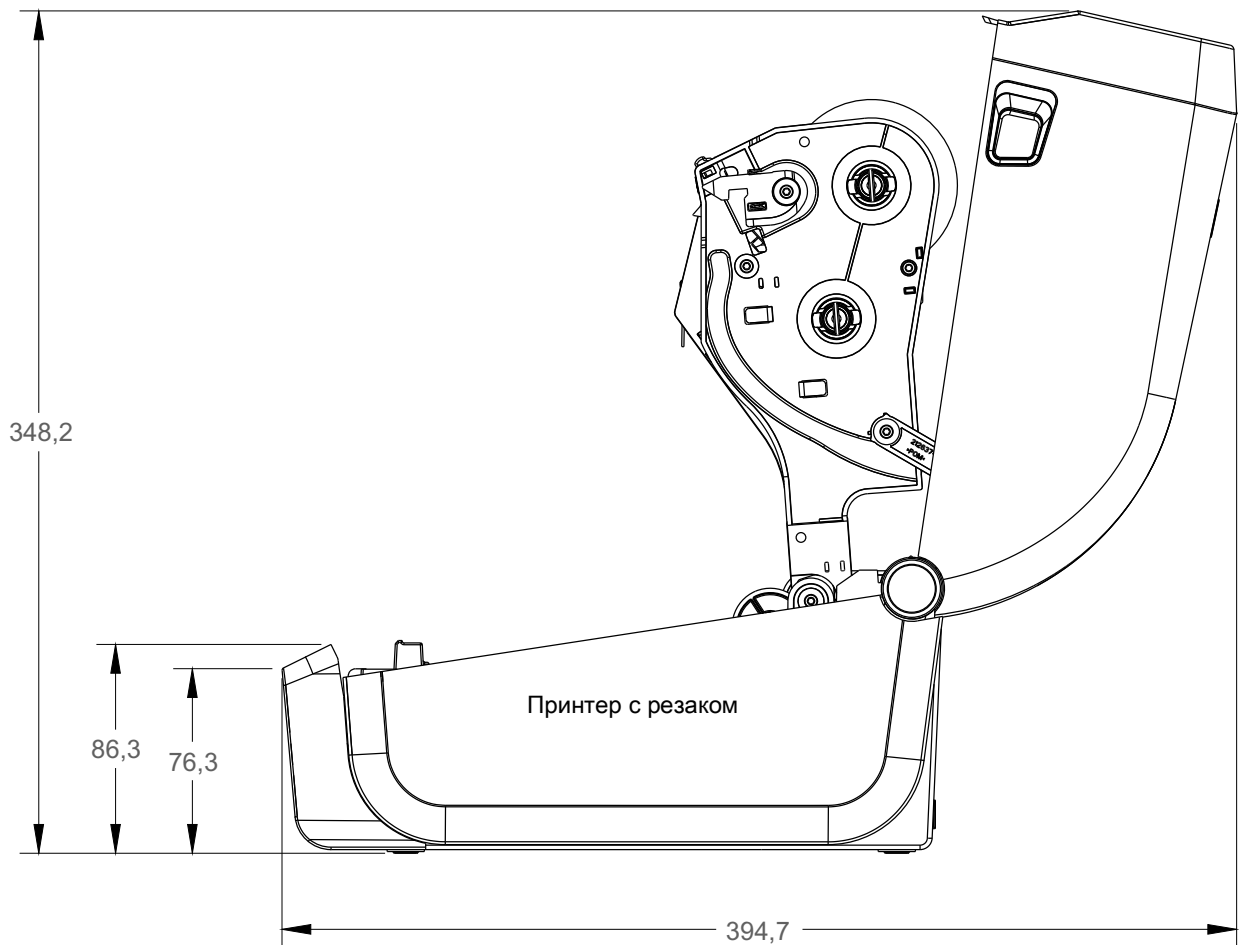
Все размеры приведены в



Размеры



Все размеры приведены в миллиметрах



Отсек

В этом разделе представлен краткий обзор носителей для принтера.

Типы носителей для термопечати



Важно! Компания Zebra настоятельно рекомендует использовать оригинальные расходные материалы, которые гарантируют бесперебойную качественную печать. Специально для расширения возможностей печати и предотвращения быстрого износа печатающей головки компания разработала широкий ассортимент бумажных, полипропиленовых, полиэстерных и виниловых карточек.

Для приобретения расходных материалов посетите веб-сайт <http://www.zebra.com/howtobuy>.

- В принтере могут использоваться различные типы носителей.
- **Стандартный носитель.** В большинстве стандартных (с разделением этикеток) носителей используется клейкий слой, который соединяет с подложкой отдельные этикетки или группы этикеток.
- **Непрерывный рулонный носитель.** Большинство непрерывных рулонных носителей предназначены для прямой термопередачи (подобно бумаге для факса) и используются для печати квитанций и билетов.
- Заготовки ярлыков. Ярлыки обычно изготавливаются из толстой бумаги (толщиной до 0,19 мм). Чаще всего они не имеют клейкого слоя или подложки и обычно разделяются перфорацией.

Сведения об основных типах носителей содержатся в [Таблица 1](#).

В данном принтере обычно используется рулонный носитель, но также можно использовать фальцованный гармошкой либо другой непрерывный носитель.

Определение типов носителей для термопечати

Лента необходима для печати на носителях с термопереносом, а для носителей прямой термопечати не нужна. Чтобы определить, нужна ли лента для конкретного носителя, выполните проверку трением.

Для проверки трением выполните следующие действия.

1. Потрите печатную поверхность носителя ногтем или колпачком ручки. Требуется энергичное трение с усилием. Носитель для прямой термопечати всегда химически реагирует на нагрев изменением цвета. Во время данной проверки носитель подвергается воздействию теплоты трения.
2. Взгляните, не появилась ли на поверхности носителя черная полоса?

Если черная полоса...	Тогда требуется...
Появилась на поверхности носителя.	Прямая термопечать. Лента не нужна.
Не появилась на поверхности носителя.	Термоперенос. Лента нужна. Не поддерживается данным принтером.

Общие характеристики носителей и печати

- **Прямая термопечать.** Макс. ширина носителя: 108 мм (4,25 дюйма)
 - **Термоперенос.** Макс. ширина носителя: 12 мм (4,41 дюйма)
 - **Все принтеры.** Мин. ширина носителя: 15 мм (0,59 дюйма)
 - Длина носителя:
 - не более 990 мм (39 дюймов);
 - не менее 25,4 мм (1,0 дюйм) — отрывной режим, режим отклеивания или резак;
 - Толщина носителя:
 - не менее 0,06 мм (0,0024 дюйма) — общее требование;
 - не более 0,1905 мм (0,0075 дюйма) — общее требование
 - Максимальный внешний диаметр рулона носителя: 127 мм (5,0 дюймов)
 - Внутренний диаметр сердечника рулона носителя:
 - 12,7 мм — стандартная конфигурация рулона
 - 25,4 мм — стандартная конфигурация рулона
 - 38,1 мм — с дополнительным адаптером рулона носителя
 - Рулоны с лентой — 74 м
 - Длина ленты — 74 м (243 фута)
 - Макс. ширина ленты — 110 мм (4,33 дюйма)
 - Мин. ширина ленты — 33 мм (1,3 дюйма)
 - Внутренний диаметр катушки с лентой - 12,7 мм (0,5 дюйма)
 - Материалы для переноса: воск, восковая смола и смола
 - Рулоны с лентой — 300 м
 - Длина ленты — 300 м (984 фута)
 - Макс. ширина ленты — 110 мм (4,33 дюйма)
 - Мин. ширина ленты — 33 мм (1,3 дюйма)
 - Материалы для переноса: воск, восковая смола и смола
- ‡ - Чтобы предотвратить повреждение печатающей головки, лента для переноса всегда должна полностью покрывать носитель (и подложку) по всей ширине.
- Шаг точки:
 - 203 т/д: 0,125 мм (0,0049 дюйма)
 - Размер X модуля штрихкодов:
 - 203 т/д: 0,127–1,27 мм

Отделитель этикеток

Принтер поддерживает устанавливаемый в полевых условиях дополнительный модуль отделителя этикеток с датчиком выдачи для пакетной печати этикеток.

- Толщина бумаги:
 - Не менее 0,06 мм (0,0024 дюйма)
 - Не более 0,1905 мм (0,0075 дюйма)
- Ширина носителя:
 - Не менее 15 мм (0,585 дюйма)
 - Для принтеров с термопереносом не более 12 мм (4,41 дюйма)
 - Максимум для принтеров с прямой термопечатью не более 108 мм (4,25 дюйма)
- Длина этикетки:
 - Теоретический максимум для всех принтеров: 990 мм (39 дюймов)
 - Максимум для принтеров с термопереносом по результатам испытаний: 279,4 мм (11 дюймов)
 - Максимум для принтеров с прямой термопечатью по результатам испытаний: 330 мм (13 дюймов).
 - Минимум для всех принтеров: 12,7 мм (0,5 мм).

Резак

Принтер может быть оснащен устанавливаемым в полевых условиях резак для разрезания по всей ширине подложки с этикетками, ярлыков или квитанций.

- Усиленный резак для подложки с этикетками и ярлыков (LINER/TAG). Не допускайте сквозную резку этикеток, клейких носителей или встроенных электронных схем.
- Толщина бумаги:
 - Не менее 0,06 мм (0,0024 дюйма)
 - Не более 0,1905 мм (0,0075 дюйма)
- Ширина реза:
 - Не менее 15 мм (0,585 дюйма)
 - Для принтеров с термопереносом не более 12 мм (4,41 дюйма)
 - Максимум для принтеров с прямой термопечатью не более 108 мм (4,25 дюйма)
- Минимальное расстояние между резами (длина этикетки): 25,4 мм (1 дюйм). Более короткое расстояние между резами может вызвать замятие или другую ошибку.
- Конструкция резака обеспечивает самоочистку, благодаря чему профилактическое обслуживание внутреннего механизма резака не требуется.

Таблица 1 Типы рулонных и фальцованных носителей

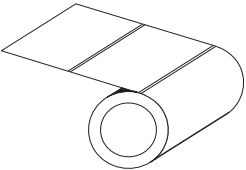
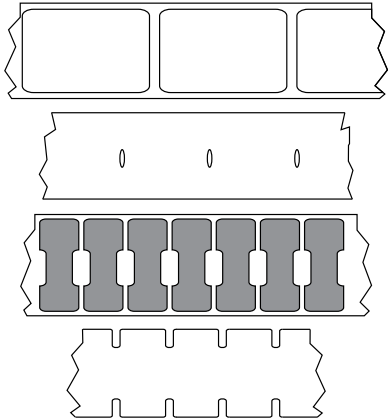
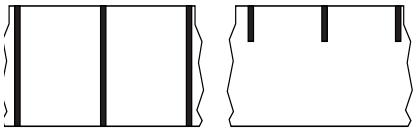

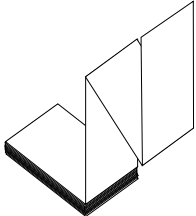
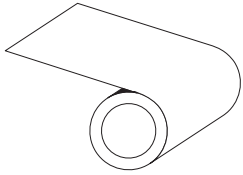
Тип носителя	Внешний вид носителя	Описание
Несплошной рулон		<p>Этикетки имеют на обратной стороне клейкий слой, приклеивающий их к подложке. Ярлыки (или билеты) разделены перфорацией.</p> <p>Для отслеживания и контроля позиции отдельных этикеток или ярлыков применяется один или несколько из следующих методов.</p> <ol style="list-style-type: none"> В носителе с перфорацией этикетки разделяются с помощью промежутков, отверстий или просечек. <div data-bbox="883 621 1268 1037" style="text-align: center;">  </div> В носителе с черными метками для обозначения мест разделения этикеток используются предварительно напечатанные на обратной стороне черные метки. <div data-bbox="865 1205 1276 1331" style="text-align: center;">  </div> Перфорированный носитель помимо меток, просечек или промежутков для контроля положения снабжен перфорацией, которая позволяет легко разделять между собой этикетки или ярлыки. <div data-bbox="883 1530 1268 1633" style="text-align: center;">  </div>
Несплошной фальцованный носитель		<p>Фальцованный носитель сложен гармошкой. Фальцованный носитель может иметь те же типы разделения этикеток, что и несплошной рулон. Границы между этикетками находятся на сгибах или рядом с ними.</p> <p>В этом типе носителя для отслеживания позиционирования формата носителя используются черные метки или просечки.</p>

Таблица 1 Типы рулонных и фальцованных носителей (продолжение)

Тип носителя	Внешний вид носителя	Описание
Сплошной рулонный носитель		<p>Сплошной рулонный носитель не имеет таких разделителей, как промежутки, отверстия, просечки или черные метки. Это позволяет печатать изображение в любом месте этикетки. Для резки носителя на отдельные этикетки можно использовать резак. Для определения окончания непрерывного носителя используйте датчик промежутков.</p>

Конфигурация ZPL

В этом разделе приводится обзор управления конфигурацией принтера, отчета о состоянии конфигурации, а также распечаток состояния принтера и памяти принтера.

Управление конфигурацией принтера посредством языка программирования ZPL

Принтер ZPL позволяет динамически изменять настройки и применять их к первой этикетке, распечатываемой после такого изменения. Неизменяемые параметры принтера будут сохраняться для использования в следующих форматах. Эти настройки будут действовать до их изменения последующими командами, сброса принтера, его перезагрузки или восстановления его заводских параметров по умолчанию. Команда ZPL «Обновление конфигурации» (^JU) сохраняет и восстанавливает конфигурации принтера для запуска (или повторного запуска) принтера с предварительно настроенными параметрами.

- Чтобы сохранить настройки после перезагрузки или сброса принтера, на принтер можно отправить команду ^JUS для сохранения всех текущих возобновляемых настроек.
- Чтобы восстановить на принтере последние сохраненные значения, можно снова вызвать их командой ^JUR.

ZPL сохраняет все параметры одновременно с помощью единственной приведенной выше команды. Устаревший язык программирования EPL (поддерживаемый данным принтером) изменяет и сразу же сохраняет отдельные команды. Большинство настроек принтера являются общими для ZPL и EPL. Например, изменение параметра скорости с помощью EPL также приведет к изменению скорости, заданной для операций ZPL. Измененная настройка EPL будет возобновлена даже после команд перезагрузки или сброса, выданных одним из языков принтера.

Для помощи в разработке доступен отчет о конфигурации принтера. В отчете о конфигурации приведены сведения о рабочих параметрах, настройках датчиков и состоянии принтера. К нему можно получить доступ с помощью процедуры, описанной в разделе [Тестирование процесса печати с помощью отчета о конфигурации](#). ПО Zebra Setup Utility и драйвер ZebraDesigner™ для Windows также помогают управлять принтером путем печати такого отчета и других отчетов принтера.

Формат конфигурации принтера ZPL

Управление более чем одним принтером может быть организовано с помощью создания программного файла конфигурации принтера и отправки его на один или более принтеров, а также путем использования программы ZebraNet™ Bridge для клонирования настроек принтера. На рисунке 1 приведена базовая структура файла конфигурации на языке ZPL.

Инструкции по созданию программного файла см. в руководстве по программированию ZPL и в разделе [Соответствие между настройкой конфигурации и командами](#). Чтобы отправить программный файл на принтер, можно использовать Zebra Setup Utility (ZSU). Для создания программных файлов можно использовать Блокнот Windows (текстовый редактор).

Рис.1 • Структура формата параметров конфигурации

^XA – начало команды формата

Для команд формата важен порядок

- a) Общие параметры печати и команд
- b) Режимы обработки носителя
- c) Размер области печати на носителе

Команда **^JUS** для сохранения

^XZ – конец команды формата

Соответствие между настройкой конфигурации и командами

Отчет о конфигурации принтера, показанный ниже, содержит список большинства параметров конфигурации, которые могут быть заданы с помощью команд ZPL.

Рис.2 • Распечатка отчета о конфигурации

PRINTER CONFIGURATION	
Zebra Technologies ZTC ZD888-203dpi ZPL D4J184800116	
+10.0.....	DARKNESS
4.0 IPS.....	PRINT SPEED
+000.....	TEAR OFF ADJUST
TEAR OFF.....	PRINT MODE
GAP/NOTCH.....	MEDIA TYPE
TRANSMISSIVE.....	SENSOR SELECT
832.....	PRINT WIDTH
1240.....	LABEL LENGTH
39.0IN 988MM.....	MAXIMUM LENGTH
MAINT. OFF.....	EARLY WARNING
CONNECTED.....	USB COMM.
NORMAL MODE.....	COMMUNICATIONS
<~> 7EH.....	CONTROL PREFIX
<^> 5EH.....	FORMAT PREFIX
<, > 2CH.....	DELIMITER CHAR
ZPL II.....	ZPL MODE
INACTIVE.....	COMMAND OVERRIDE
NO MOTION.....	MEDIA POWER UP
FEED.....	HEAD CLOSE
DEFAULT.....	BACKFEED
+000.....	LABEL TOP
+0000.....	LEFT POSITION
DISABLED.....	REPRINT MODE
049.....	WEB SENSOR
096.....	MEDIA SENSOR
000.....	TAKE LABEL
069.....	MARK SENSOR
004.....	MARK MED SENSOR
038.....	TRANS GAIN
025.....	TRANS LED
066.....	MARK GAIN
058.....	MARK LED
DPCSWFXM.....	MODES ENABLED
.....	MODES DISABLED
832 8/MM FULL.....	RESOLUTION
V89.21.01ZP46042 <-	FIRMWARE
1.3.....	XML SCHEMA
7.0.0.....	HARDWARE ID
8176k.....R:	RAM
51200k.....E:	ONBOARD FLASH
NONE.....	FORMAT CONVERT
ENABLED.....	IDLE DISPLAY
04/16/19.....	RTC DATE
00:05.....	RTC TIME
58 LABELS.....	NONRESET CNTR
58 LABELS.....	RESET CNTR1
58 LABELS.....	RESET CNTR2
283 IN.....	NONRESET CNTR
283 IN.....	RESET CNTR1
283 IN.....	RESET CNTR2
720 CM.....	NONRESET CNTR
720 CM.....	RESET CNTR1
720 CM.....	RESET CNTR2
FIRMWARE IN THIS PRINTER IS COPYRIGHTED	

Настройки датчиков,
используемые
для обслуживания

Конфигурация ZPL

1. Соответствие между командами ZPL и обозначениями в отчете о конфигурации

Команда	Имя в списке	Описание
~SD	ТЕМНОСТЬ	По умолчанию: 10.0
^PR	СКОРОСТЬ ПЕЧАТИ	По умолчанию: 101,6 мм/с / 4 дюйма в секунду 152,4 мм/с / 6 дюймов в секунду (макс.) — только ZD230
~TA	ОТРЫВАНИЕ	По умолчанию: +000
^MN	ТИП НОСИТЕЛЯ	По умолчанию: ЗАЗОР/ПАЗ
	ВЫБОР ДАТЧИКА	По умолчанию: АВТО (^MNA — автоматическое определение)
^MT	СПОСОБ ПЕЧАТИ	ТЕРМОПЕРЕНОС или ПР. ТЕРМОПЕЧ.
^PW	ШИРИНА ПЕЧАТИ	По умолчанию: 832 (точек для 203 точек/дюйм)
^LL	ДЛИНА ЭТИКЕТКИ	По умолчанию: 1230 (точек) (динамически обновляется в процессе печати)
^ML	МАКС. ДЛИНА	По умолчанию: 989 ММ
—	ПОСЛ. USB	Состояние подключения: подключено / не подключено
— SGD —**	СВЯЗЬ	По умолчанию: ОБЫЧНЫЙ РЕЖИМ
^СТ / ~СТ	УПР. СИМВОЛ	По умолчанию: <~> 7ЕН
^СС / ~СС	КОМ. СИМВОЛ	По умолчанию: <^> 5ЕН
^CD / ~CD	РАЗДЕЛИТЕЛЬ	По умолчанию: <, > 2СН
^SZ	РЕЖИМ ZPL	По умолчанию: ZPL II
— SGD —**	ПЕРЕОПР. КОМАНДЫ	По умолчанию: НЕАКТИВНО
^MFa	ПИТ-Е ПО НОС-Ю	По умолчанию: НЕТ ДВИЖЕНИЯ
^MF, b	ГОЛОВКА ЗАКР.	По умолчанию: ПОДАЧА
~JS	ОБР. ПОДАЧА	По умолчанию: ПО УМОЛЧАНИЮ
^LT	ВЕРХ ЭТИКЕТКИ	По умолчанию: +000
^LS	ЛЕВ. ПОЛОЖЕНИЕ	По умолчанию: +0000
	РЕЖИМ ПЕРЕПЕЧ.	По умолчанию: ОТКЛЮЧЕНО

Начиная с этого места в списке квитанции с конфигурацией, распечатка содержит настройки и значения датчиков, отображаемые для устранения неполадок в операциях с датчиками и носителями. Они обычно используются службой технической поддержки компании Zebra для диагностики проблем принтера.

** Не поддерживается командами ZPL, используется команда Set Get Do из руководства по языку ZPL. См. описание команды **device.command_override.xxxxx** в руководстве по программированию на языке ZPL.

Конфигурация ZPL

Настройки конфигурации, перечисленные в данной таблице, возобновляются после значения датчика **ДАТЧИК ОТДЕЛИТЕЛЯ**. В этих списках содержатся характеристики принтера, для которых редко изменяются значения по умолчанию, или информация о состоянии.

Таблица 2 Соответствие между командами ZPL и обозначениями на квитанции с конфигурацией

Команда	Имя в списке	Описание
^MP	ВКЛ. РЕЖИМЫ	По умолчанию: DPCSWFXM (См. описание команды ^MP)
	ВЫКЛ. РЕЖИМЫ	По умолчанию: (не задано)
^JM	РАЗРЕШЕНИЕ	По умолчанию: 832 8/мм (203 точки/дюйм)
–	ВСТРОЕННОЕ ПО	Список версий микропрограмм ZPL
–	СХЕМА XML	1.3
–	ИД ОБ-Я	Список версий встроенного блока начальной загрузки
–	КОНФИГУРАЦИЯ	НЕСТАНДАРТНАЯ (после первого использования)
–	ОЗУ	8176 КБ..... R:
–	ВСТР. FLASH	51200 КБ.....E:
^MU	ПР-Е ФОРМАТА	НЕТ
	ДАТА ПО ЧАСАМ	Отображаемая дата
	ВРЕМЯ ПО ЧАСАМ	Отображаемое время
	НЕ СБР. СЧ-К 0 (1, 2)	X,XXX В
	СБР. СЧЕТЧИК 1	X,XXX В
	СБР. СЧЕТЧИК 2	X,XXX В

Принтер снабжен функцией задания команды или группы команд за один раз для всех последующих квитанций (или этикеток). Эти настройки будут действовать до их изменения последующими командами, сброса принтера или восстановления заводских параметров по умолчанию.

Управление памятью принтера и составление сообщений о состоянии

Чтобы облегчить управление ресурсами, в принтер включена поддержка различных форматов команд для управления памятью, переноса объектов (между областями памяти, импорта и экспорта), именования объектов и составления различных сообщений о рабочем состоянии принтера. Они похожи на старые команды DOS, такие как DIR (содержимое каталога) и DEL (удалить файл). Наиболее распространенные сообщения также входят в состав Zebra Setup Utility и драйвера ZebraDesigner™ для Windows.

В рамках данного типа формата (формы) рекомендуется выполнять одиночные команды. Одиночные команды являются легко используемыми инструментами обслуживания и разработки.

^XA – начало команды формата

В целях повторного использования рекомендуется применять одиночные команды формата

^XZ – конец команды формата

Многие из команд переноса объектов, управления памятью и составления сообщений являются управляющими командами (~). Для них не требуется определенный формат (форма). Они будут выполнены сразу же после получения принтером независимо от наличия формата (формы).

Программирование на языке ZPL для управления памятью

ZPL использует различные расположения в памяти принтера для выполнения программы принтера, сборки печатаемого изображения, сохранения форматов (форм), рисунков, шрифтов и параметров конфигурации.

- ZPL обрабатывает форматы (формы), шрифты и рисунки как файлы, а расположения в памяти — как дисковые накопители в среде операционной системы DOS.
- Именование объектов в памяти. До 16 буквенно-цифровых символов, за ними — точка и 3 буквенно-цифровых символа для расширения файла, например: **123456789ABCDEF.TTF**
Устаревшие принтеры с языком ZPL и микропрограммой версии V60.13 и более ранних версий могли использовать для имен файлов только формат 8.3, а не используемый ныне формат 16.3.
- Возможность перемещения объектов между областями памяти и удаления объектов.
- Поддержка сообщений со списком файлов в стиле каталога DOS в виде распечатки и поддержка передачи состояния на хост-компьютер.
- Возможность использования подстановочных знаков (*) для доступа к файлам

Таблица 3 Команды управления объектами и сообщений о состоянии

Команда	Имя	Описание
^WD	Печать этикетки с каталогом	Печать списка объектов и встроенных штрихкодов и шрифтов для всех адресуемых областей памяти.
~WC	Печать этикетки с конфигурацией принтера	Печать квитанции о состоянии конфигурации (этикетка). Производится так же, как и с помощью кнопки подачи в процедуре с одним миганием индикатора.
^ID	Удалить объект	Удаление объектов из памяти принтера.
^TO	Перенести объект	Используется для копирования объекта или группы объектов из одной области памяти в другую.
^CM	Изменить буквенное обозначение памяти	Переназначает буквенное обозначение области памяти принтера.
^JB	Инициализация флеш-памяти	Аналогично форматированию диска — стирание всех объектов из указанного расположения памяти В: или Е:
~JB	Сбросить дополнительную память	Аналогично форматированию диска — стирание всех объектов из расположения памяти В: (заводской дополнительный компонент).
~DY	Загрузить объекты	Загрузка и установка различных объектов, используемых при программировании принтера: шрифтов (OpenType и TrueType), рисунков и других объектных типов данных. Рекомендация. Для загрузки в принтер рисунков и шрифтов используйте ПО ZebraNet™ Bridge.
~DG	Загрузить рисунок	Загрузка шестнадцатеричного ASCII-представления графического изображения. Используется для создания рисунков в ПО ZebraDesigner™ (приложение для создания этикеток).
^FL	Связывание шрифтов	Присоединение одного или нескольких дополнительных шрифтов TrueType к основному шрифту TrueType для добавления глифов (графических образов знака).
^LF	Вывести список ссылок на шрифты	Печать списка связанных шрифтов.
^CW	Идентификатор шрифта	Назначение одного буквенно-цифрового символа в качестве условного названия шрифта, сохраняемого в памяти.



Важно! • Копирование, клонирование и восстановление некоторых предварительно установленных шрифтов ZPL в этом принтере с помощью перезагрузки или обновления микропрограммы невозможно. Использование этих шрифтов ZPL ограничено лицензией, и в случае их удаления явной командой удаления объекта ZPL их необходимо повторно приобрести и установить с помощью служебной программы активации и установки шрифтов. Шрифты EPL не имеют такого ограничения.