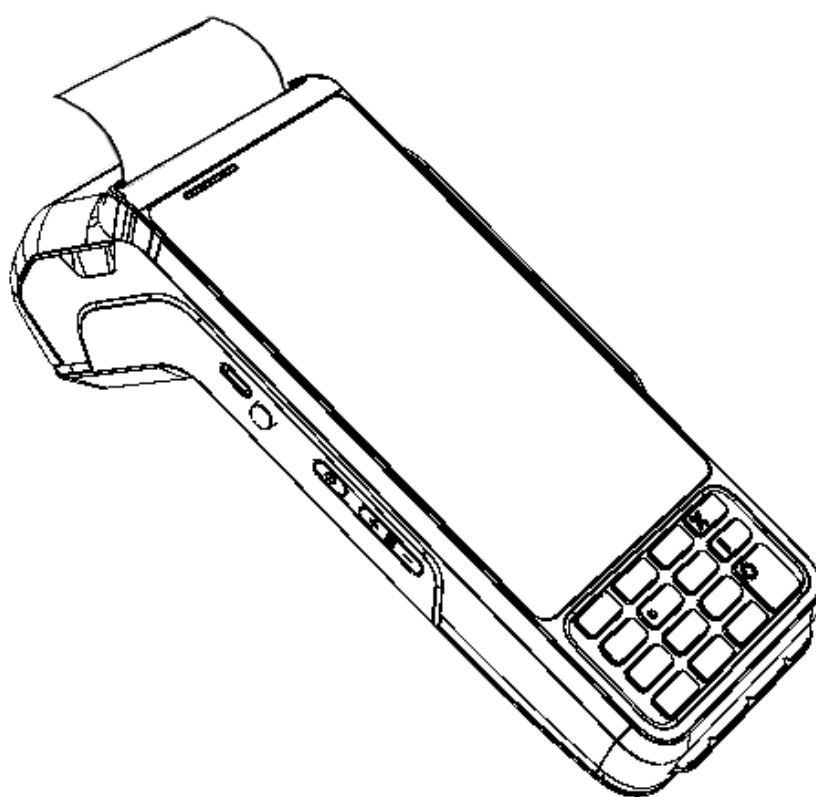




АТОЛ

АТОЛ ПТ-5Ф



Руководство по эксплуатации

по ККТ 5.0

2022

Руководство по эксплуатации AL.C157.00.000-50 РЭ

Версия документации от 21.04.2022

Содержание

Введение	6
Используемые сокращения.....	6
Подготовка ККТ к эксплуатации.....	8
Использование ККТ по назначению.....	8
Схемы взаимодействия с ККТ	10
Взаимодействие с ФНС через ОФД	10
Взаимодействие ККТ с ОФД.....	12
Схема подключения ККТ к ТС КНО	13
Структура ПО ККТ и особенности его обновления	14
Требования безопасности.....	14
Порядок ввода ККТ в эксплуатацию.....	15
Маркировка ККТ.....	16
Описание смарт-терминала.....	17
Внешний вид.....	17
Питание ККТ	18
Подключение АКБ.....	19
Замена АКБ	20
Индикация заряда АКБ	21
Фискальный накопитель.....	21
Общие положения.....	21
Замена ФН.....	22
Заправка бумаги	23
Установка карт в слоты ККТ	25
Считывание магнитных карт.....	26
Лицензии ККТ.....	28
Настройка ККТ.....	29
Вход в режим настроек ККТ	29
Группа параметров «Основные».....	31
Группа параметров «Оплаты»	33
Группа параметров «Печать»	34
Группа параметров «Настройка отчетов»	36
Группа параметров «Шрифт».....	37
Группа параметров «Пользователи и пароли».....	38
Группа параметров «Клише».....	39
Группа параметров «Скорость печати».....	41
Группа параметров «Налоги».....	41
Группа параметров «ОФД».....	43

Группа параметров «Диагностика»	44
Группа параметров «Работа с КМ»	45
Группа параметров «Название секций»	46
Проверка функционирования ККТ	47
Работа с приложением Администрирование ККТ	48
Ввод даты и времени	49
Ввод кода лицензии	50
Регистрация ККТ	50
Перерегистрация ККТ	54
Замена ФН	56
Закрытие архива ФН	56
Неполадки и их устранение	58
Приложение 1	62
Описание шаблонов	62
Системный шаблон	62
Пользовательские шаблоны	62
Отчет о регистрации ККТ	63
Отчет об изменении параметров регистрации	64
Отчет о перерегистрации при замене ФН	65
Отчет о закрытии ФН	66
Примеры кассовых чеков	66
Документ готовности к работе	66
Отчет об открытии смены	67
Кассовый чек прихода	68
Кассовый чек возврата прихода	69
Кассовый чек расхода	70
Кассовый чек возврата расхода	71
Примеры чеков коррекции	72
Чек коррекции: приход	72
Чек коррекции: возврат прихода	73
Чек коррекции: расход	74
Чек коррекции: возврат расхода	75
Отчеты о текущем состоянии расчетов	76
Отчет о текущем состоянии расчетов	76
Счетчики итогов ФН	77
Счетчики итогов смены	79
Отчет о состоянии счетчиков с гашением. Закрытие смены	81
Отчет о состоянии счетчиков ККТ с гашением	81
Алгоритм расчета	83
Печать фискальных документов по номеру	86

Реквизиты кассовых документов.....	88
Реквизиты товарной позиции в кассовом чеке.....	88
Блок реквизитов кассового чека.....	89
Блок реквизитов отчетов об открытии и закрытии смены.....	92
Приложение 2	94
Служебные режимы	94
Информация о ККТ.....	95
Демонстрационная печать	95
Диагностика соединения с ОФД.....	97

Введение

Руководство по эксплуатации предназначено для ознакомления с функциональными возможностями модели контрольно-кассовой техники АТОЛ ПТ-5Ф (далее ККТ).

До ознакомления с документацией на контрольно-кассовую технику, ввода ККТ в эксплуатацию и проведения пуско-наладочных работ, подключать ККТ к ПК и сети электропитания, а также подключать к ККТ периферийное оборудование, не разрешается.

Пуско-наладочные работы и техническое обслуживание ККТ может производиться технически подготовленными специалистами, с использованием документации для данной модели ККТ.

Гарантийное обслуживание ККТ должно производиться в соответствии с положениями, изложенными в документе «Паспорт» АLC157.00.000 ПС.

В настоящем руководстве представлена информация о работе с ККТ, описаны параметры ее настройки, примеры их использования, а также образцы печатаемых документов версии ФФД 1.05, ФФД 1.1 и ФФД 1.2 (подробнее изложено в документе «Форматы фискальных документов, обязательных к использованию», представленный на сайте ФНС).



Запрещается включать ККТ до ознакомления с разделом «Требования безопасности».

Используемые сокращения

АКБ	Аккумуляторная батарея
ДТО	Драйвер торгового оборудования (ККТ)
ДЯ	Денежный ящик
ЗН	Заводской номер ККТ
ИС МП	Информационная система маркирования и прослеживания [товаров]
ККТ	Контрольно-кассовая техника
РН ККТ	Регистрационный номер ККТ
ОИСМП	Оператор информационных систем маркировки и прослеживания [товаров]
ОКП	Обновление Ключей Проверки
ОС	Операционная система
ОФД	Оператор фискальных данных

ПК	Персональный компьютер
ПО	Программное обеспечение
СНО	Система налогообложения
СТП	Служба технической поддержки
ТС КНО	Технические средства контроля налоговых органов
ФД	Фискальный документ
ФН	Фискальный накопитель
ФНС	Федеральная налоговая служба
ФП	Фискальный признак
ФФД	Формат фискального документа
ЧЛ	Чековая лента
ЭП	Электронная подпись

Подготовка ККТ к эксплуатации

Использование ККТ по назначению

ККТ АТОЛ ПТ-5Ф соответствует всем требованиям, установленным Федеральным законом № 54-ФЗ «О применении контрольно-кассовой техники при осуществлении расчетов¹ в Российской Федерации» (Федеральный закон от 22.05.2003 № 54-ФЗ, в редакции от 23.11.2020) и ФФД, утвержденным ФНС Приказом от 14.09.2020 № ЕД-7-20/662@, и внесена в реестр контрольно-кассовой техники.

ККТ АТОЛ ПТ-5Ф содержит внутри корпуса фискальный накопитель, обеспечивает запись фискальных данных в фискальный накопитель, формирование фискальных документов, передачу фискальных документов в налоговые органы через оператора фискальных данных и печать фискальных документов на бумажных носителях. Установленный в корпусе ККТ АТОЛ ПТ-5Ф фискальный накопитель, который является программно-аппаратным шифровальным (криптографическим) средством защиты фискальных данных в опломбированном корпусе, содержащий ключи фискального признака, обеспечивающий возможность формирования фискальных признаков, запись фискальных данных в некорректируемом виде (с фискальными признаками), их энергонезависимое долговременное хранение, проверку фискальных признаков, расшифровывание и аутентификацию фискальных документов, подтверждающих факт получения оператором фискальных данных фискальных документов, переданных ККТ, направляемых в ККТ оператором фискальных данных (далее – подтверждение оператора), а также обеспечивающее возможность шифрования фискальных документов в целях обеспечения конфиденциальности информации, передаваемой ОФД, и выполнение иных

¹ – Расчеты – прием (получение) и выплата денежных средств наличными деньгами и (или) в безналичном порядке за товары, работы, услуги, прием ставок, интерактивных ставок и выплата денежных средств в виде выигрыша при осуществлении деятельности по организации и проведению азартных игр, выдача (получение) обменных знаков игорного заведения и выдача (получение) денежных средств в обмен на предъявленные обменные знаки игорного заведения, а также прием денежных средств при реализации лотерейных билетов, электронных лотерейных билетов, приеме лотерейных ставок и выплата денежных средств в виде выигрыша при осуществлении деятельности по организации и проведению лотерей. В целях настоящего Федерального закона под расчетами понимаются также прием (получение) и выплата денежных средств в виде предварительной оплаты и (или) авансов, зачет и возврат предварительной оплаты и (или) авансов, предоставление и погашение займов для оплаты товаров, работ, услуг (включая осуществление ломбардами кредитования граждан под залог принадлежащих гражданам вещей и деятельности по хранению вещей) либо предоставление или получение иного встречного предоставления за товары, работы, услуги.

функций, предусмотренных законодательством Российской Федерации о применении контрольно-кассовой техники.

Помимо этого, фискальный накопитель должен иметь ключевые документы, предназначенные для проверки кода маркировки (далее – ключ проверки кода проверки), а также ключевой документ для формирования и проверки фискального признака уведомления (далее – ключ уведомления) (ключ уведомления имеет длину не менее 256 бит и срок действия не менее срока действия иных ключей фискального признака этого фискального накопителя); иметь счетчики запросов о коде маркировки и уведомлениях о реализации маркированного товара и начинать формирование фискального признака уведомления для каждого запроса о коде маркировки и уведомления о реализации маркированного товара с увеличения показания соответствующего счетчика на одну единицу без изменения показаний счетчика фискальных документов; принимать от контрольно-кассовой техники коды маркировки; самостоятельно проверять достоверность кода маркировки по его коду проверки с использованием ключа проверки кода проверки и передавать полученные результаты проверки в контрольно-кассовую технику (в случае, если код маркировки содержит код проверки, который может быть самостоятельно проверен фискальным накопителем с использованием ключа проверки кода проверки); принимать от контрольно-кассовой техники данные для формирования запросов о коде маркировки и уведомлениях о реализации маркированного товара, формировать запросы о коде маркировки и уведомления о реализации маркированного товара, шифрование этих документов и их передачу в контрольно-кассовую технику; принимать от контрольно-кассовой техники ответы на запрос и квитанции на уведомление в зашифрованном виде, а также их расшифровывание и передачу содержащихся в них сведений в контрольно-кассовую технику; формировать для запросов о коде маркировки и уведомлениях о реализации маркированного товара фискальный признак уведомления, имеющий длину не менее 10 цифр, с использованием ключа уведомления; проверять достоверность ответов на запрос и квитанций на уведомление, защищенных фискальным признаком квитанции, имеющим длину не менее 10 цифр, с использованием ключа уведомления; обеспечивать формирование фискальных документов, указанных в пункте 4 статьи 4.1 настоящего Федерального закона 54–ФЗ (кроме отчета о закрытии фискального накопителя), независимо от результатов формирования, передачи оператору систем маркировки через оператора фискальных данных и получения от него фискальных документов, указанных в пункте 4.1 статьи 4.1 54–ФЗ; исключать

возможность формирования фискального признака для уведомления о реализации маркированного товара в случае, если через 30 календарных дней с момента формирования фискального признака для уведомления о реализации маркированного товара не будет получена квитанция на уведомление для этого документа.

До начала применения ККТ для осуществления расчетов, ККТ должна быть зарегистрирована в налоговых органах¹. Действия, которые необходимо выполнить пользователю ККТ, для регистрации ККТ в налоговых органах и начала эксплуатации ККТ, описаны в разделе «Взаимодействие с ФНС через ОФД».

Схемы взаимодействия с ККТ

Взаимодействие с ФНС через ОФД

Для работы с ККТ АТОЛ ПТ-5Ф пользователю ККТ необходимо выполнить следующие действия:

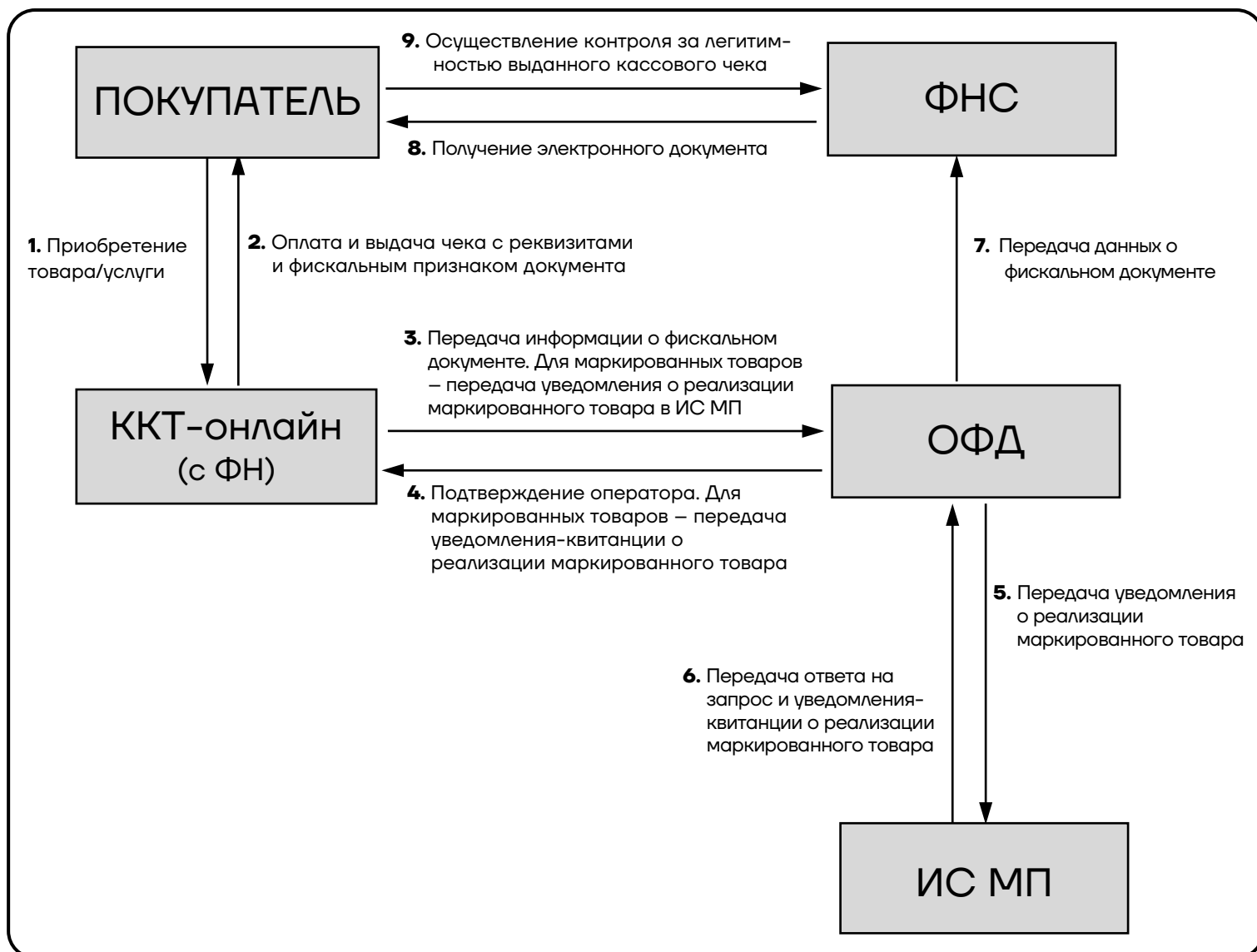
- 1** Зарегистрироваться лично в отделении ФНС или в кабинете ККТ на официальном сайте налогового органа (ФНС) в сети «Интернет», указав при регистрации все необходимые реквизиты (организации или индивидуального предпринимателя).
- 2** Заключить договор с Оператором фискальных данных (далее – ОФД), аккредитованный налоговым органом, для обмена данными и последующей передачи информации о данном экземпляре ККТ в налоговый орган (ФНС). ОФД выполняет обработку фискальных данных с применением технических средств, которая включает получение, проверку достоверности, сбор, запись, систематизацию, накопление, хранение в некорректируемом виде, извлечение, использование, передачу в адрес налогового органа в виде фискальных документов, предоставление налоговому органу таких данных доступа и передачу электронного чека пользователю.
- 3** Подать заявление в налоговый орган (ФНС) на регистрацию ККТ. При

¹ – Регистрация в налоговых органах подразумевает под собой внесение налоговым органом записи об экземпляре модели контрольно-кассовой техники, ее фискального накопителя и о пользователе ККТ в журнал учета контрольно-кассовой техники, присвоение налоговым органом контрольно-кассовой технике регистрационного номера и выдача пользователю карточки регистрации контрольно-кассовой техники с указанием ее регистрационного номера на бумажном носителе или в электронном документе, подписанном усиленной квалифицированной электронной подписью.

этом заявлении, подаваемое через кабинет ККТ в виде электронного документа, должно быть подписано усиленной квалифицированной электронной подписью (ЭП), предварительно оформленной в удостоверяющем центре.

- 4** Получить от налогового органа (ФНС) данные, необходимые для проведения регистрации данного экземпляра ККТ.
- 5** Внести в регистрируемый экземпляр ККТ реквизиты регистрации ККТ и выполнить регистрацию ККТ (подробнее изложено в документе «Регистрация ККТ. Методика проведения», представленном на сайте компании АТОЛ atol.ru).
- 6** Получить карточку регистрации ККТ.

После успешной регистрации ККТ взаимодействие с ФНС через ОФД осуществляется по следующей схеме:



Взаимодействие ККТ с ОФД

Обмен с ОФД происходит посредством отправки фискальных документов, оформленных контрольно-кассовой техникой, входящей в его состав, по одному из возможных беспроводных каналов связи и получения подтверждения от оператора фискальных данных о получении ФД.

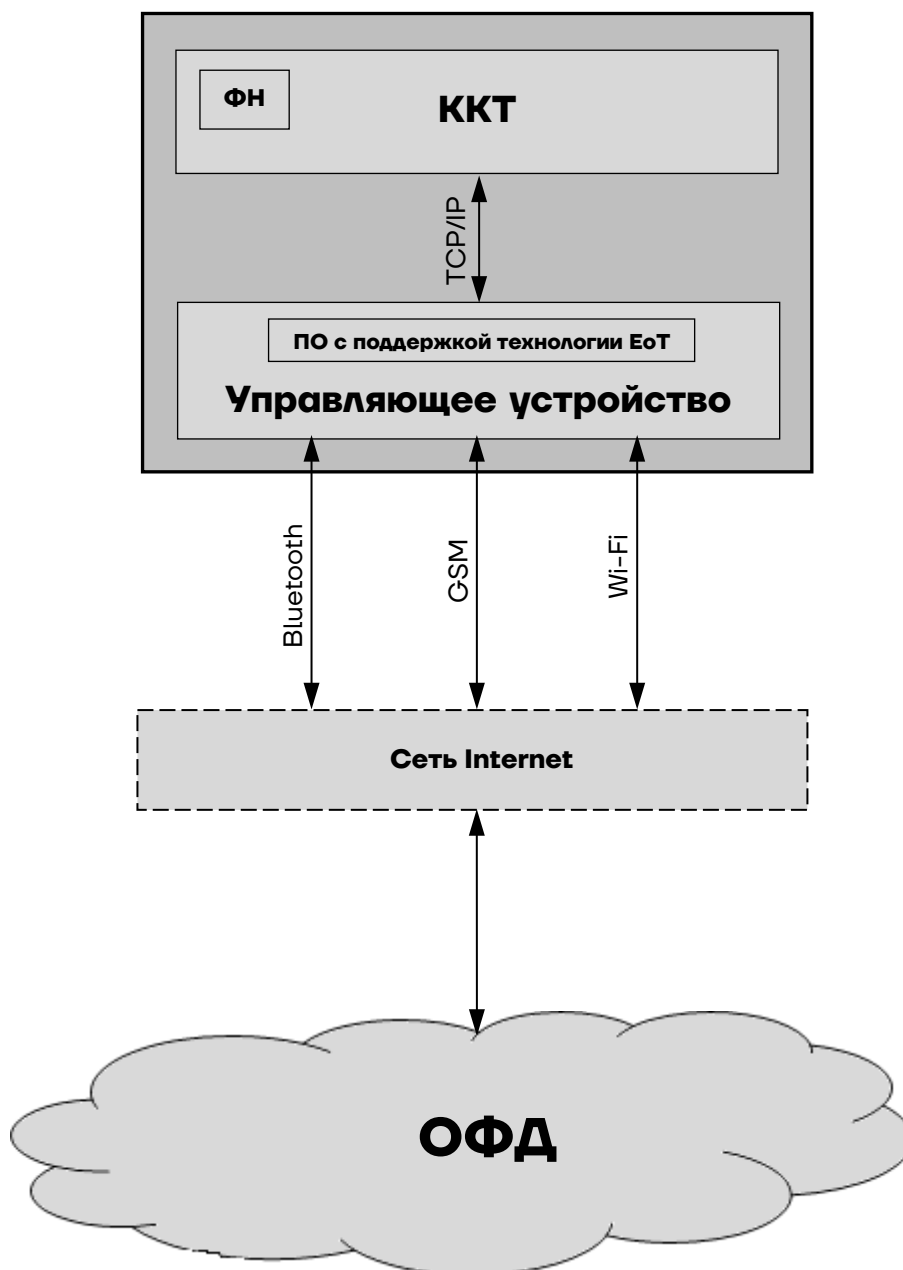
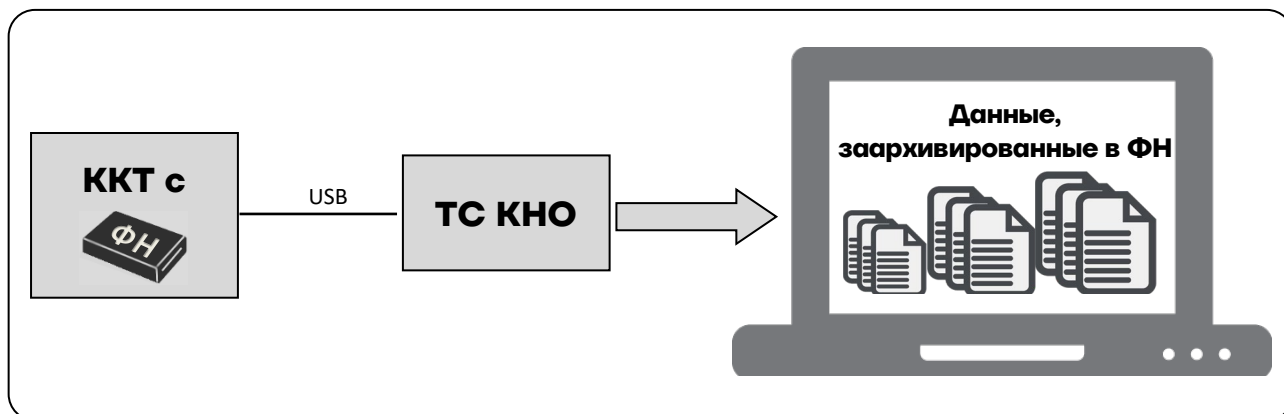


Схема подключения ККТ к ТС КНО

ККТ АТОЛ ПТ-5Ф после регистрации в налоговых органах обеспечивает запись фискальных данных в фискальный накопитель, формирует фискальные документы, обеспечивает передачу фискальных документов в налоговые органы через оператора фискальных данных в соответствии с правилами, установленными законодательством Российской Федерации о применении контрольно-кассовой техники. Помимо этого, в ККТ есть возможность подключения Технического средства контроля налоговых органов для осуществления проверки и контроля данных, заархивированных в ФН. Контроль посредством ТС КНО может осуществлять **только налоговый инспектор**. Контроль рекомендуется осуществлять при закрытой смене. Чтобы считать информацию из фискального накопителя, установленного в ККТ, нужно к выключенной ККТ подключить техническое средство контроля налоговых органов по одному из возможных интерфейсов (для данной ККТ – интерфейс USB). Затем включить ККТ и произвести выгрузку данных из ФН посредством ТС КНО и специализированного ПО. Подключение оборудования и выгрузка информации с ФН производится согласно схеме:



Структура ПО ККТ и особенности его обновления

Программное обеспечение данной ККТ АТОЛ ПТ-5Ф имеет структуру, которая состоит из:

- Фискального ядра, которое отвечает за выполнение требований законодательства и препятствует неправильным действиям кассира. Также фискальное ядро отвечает за логику работы с фискальным накопителем, оператором фискальных данных и налоговым органом (при обмене через ОФД), также оно отвечает за работу обязательных по ФФД счетчиков ККТ, и не может быть модифицировано или изменено.
- Пользовательского ПО (шаблонов), которое отвечает за вспомогательный функционал ККТ: внешний вид печатаемых документов (размер шрифта, межстрочный интервал, расположение и порядок строк, рекламный текст, картинки и т.д.) и содержимое печатаемых документов (наличие нефискальных/необязательных пользовательских реквизитов), которое не содержит никакой фискальной информации.

В данной ККТ реализована возможность обновления пользовательского ПО при прямом подключении ККТ к устройству управления (планшету).

При обновлении пользовательских шаблонов фискальное ядро не обновляется! Версии фискального ядра и пользовательского ПО можно увидеть, распечатав документ «Информация о ККТ» (изложено в разделе «Информация о ККТ» на странице 95).



В данной ККТ есть настройка, предназначенная для включения возможности использования пользовательского ПО (подробнее изложено в разделе «Группа параметров «Основные» на странице 31).

Требования безопасности

Перед допуском к эксплуатации ККТ операторы и специалисты по обслуживанию и ремонту ККТ должны пройти подготовку и инструктаж по технике безопасности. Лица, не прошедшие инструктаж по технике безопасности, к работе на ККТ не допускаются.

- Рабочее место оператора должно быть оборудовано трехполюсной розеткой. Подводку питающего напряжения сети 220 В к розетке

осуществлять в соответствии с требованиями «Правил устройства электроустановок» (ПУЭ) и учетом квалификации помещений по степени опасности. Заземляющий контакт розетки должен быть присоединен к заземляющему устройству проводом с сечением не менее 1,5 мм².

- Запрещается оставлять включенную ККТ без присмотра.
- Запрещается работа при снятом корпусе.
- При работе с ККТ необходимо принимать меры, исключающие удары и падение ККТ.
- При окончании работы, в перерывах или в случае остановки по другим причинам, ККТ должна быть выключена и отсоединена от электрической сети.



Не разрешается подключать ККТ к сети электропитания до ввода в эксплуатацию!

Порядок ввода ККТ в эксплуатацию

Если транспортировка оборудования осуществлялась при низких температурах, то перед использованием ККТ необходимо выдержать при комнатной температуре как минимум в течение шести часов, не распаковывая.

Перед распаковкой ККТ необходимо проверить целостность упаковки.

При распаковке ККТ необходимо:

- проверить комплектацию в соответствии с документом «Паспорт» AL.C157.00.000 ПС;
- убедиться в отсутствии внешних дефектов, которые могли возникнуть в процессе транспортировки;
- проверить соответствие заводского номера ККТ номеру, указанному в документе «Паспорт» AL.C157.00.000 ПС;
- проверить наличие и целостность заводских пломб.

При выборе места для установки ККТ необходимо руководствоваться следующими указаниями:

- освещенность рабочего места должна быть не менее 300 лк при общем и комбинированном освещении;
- необходимо избегать попадания прямых лучей света;

- не допускается использование ККТ в местах с повышенной запыленностью;
- не допускается использование ККТ в местах вблизи открытого огня;
- не допускается использование ККТ в местах около радиаторов центрального отопления или нагревательных приборов (расстояние должно быть не менее 1 м), холодильных комнат или воздушных кондиционеров;
- не допускается использование ККТ в местах с повышенной влажностью, а также в местах, где вода может попадать на ККТ;
- необходимо исключать воздействие вибрации или ударов;
- к месту установки ККТ должна быть подведена сеть электропитания с заземляющим проводом.

Маркировка ККТ

При поставке ККТ должна быть опломбирована изготовителем ККТ. Место пломбировки указано в документе «Паспорт» AL.C157.00.000 ПС. На ККТ устанавливается шильдик, содержащий наименование ККТ и заводской номер. Место установки указано в документе «Паспорт» AL.C157.00.000 ПС.

Описание смарт-терминала

Внешний вид

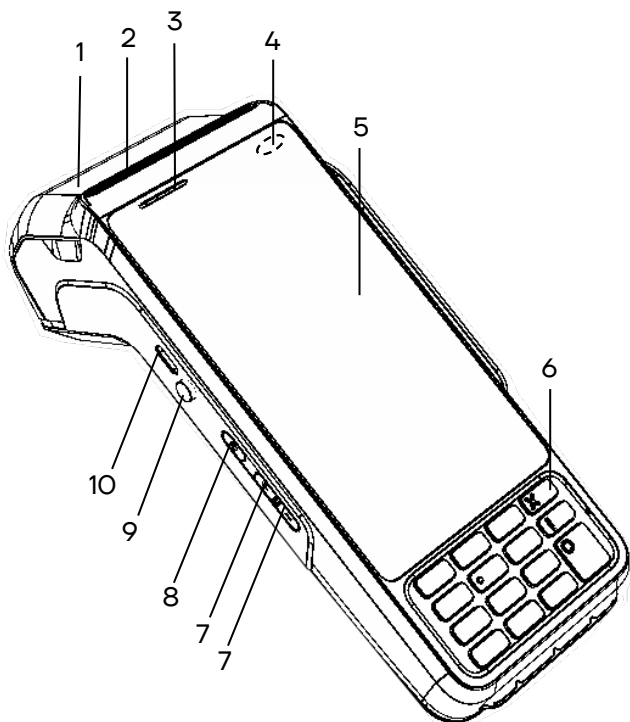


Рисунок 1. Вид сверху/спереди/слева

1. Крышка лотка для ЧЛ.
2. Прорез для выхода печатаемых на ЧЛ документов.
3. Панель индикации (подробнее в разделе «Индикация заряда АКБ»).
4. Фронтальная камера¹.
5. Сенсорный экран².
6. Клавиатура.
7. Кнопки регулирования уровня громкости.
8. Кнопка включения:
 - нажать и удерживать при выключенном смарт-терминале – включение смарт-терминала;
 - нажать и удерживать при включенном смарт-терминале, в появившемся окне выбрать пункт «Отключить питание» – выключение смарт-терминала;
 - короткое нажатие – блокировка сенсорного экрана.
9. Аудио-разъем.
10. Разъем для подключения блока питания (разъем стандарта USB Type C).

11. Устройство считывания магнитных карт³ (боковое правое).
12. Устройство считывания магнитных карт³ (нижнее).

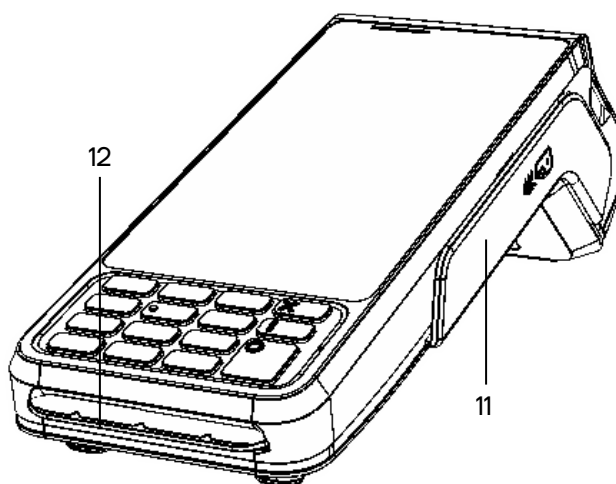
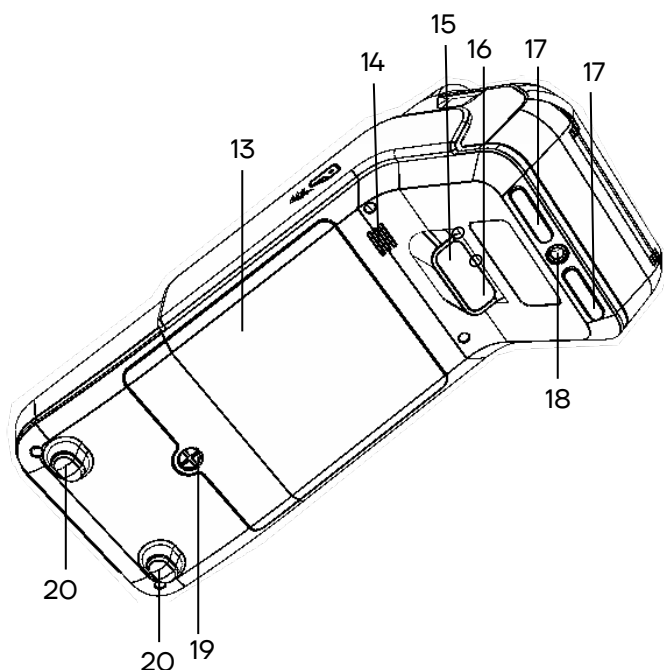


Рисунок 2. Вид сверху/спереди/справа

¹ – Наличие фронтальной камеры зависит от модификации устройства, камера может отсутствовать.

² – При установке приложений сторонних производителей, изменяя ориентацию дисплея, возможно некорректное отображение информации.

³ – Подробнее о магнитных (пластиковых) платежных картах изложено в разделе «Установка карт в слоты ККТ».



- 13. Крышка отсека для АКБ¹.
- 14. Динамик.
- 15. Камера.
- 16. Фонарик-вспышка.
- 17. Ножки (верхние).
- 18. Внутренняя резьба М4 для крепления изделия на горизонтальной поверхности.
- 19. Винт крепления крышки отсека для ФН и АКБ.
- 20. Ножки (нижние).

Рисунок 3. Вид снизу/сзади/справа

Допустимо использовать кабель USB, соответствующий следующим требованиям:

- диаметр кабеля – не менее 4 мм (экранирован);
- рекомендуемая длина кабеля не более 1,8 м;
- рекомендуется использовать USB-кабель, оснащенный ферритовыми кольцами (в части кабеля, подключаемого к разъему ККТ);
- не рекомендуется использование удлинителей, усилителей, концентраторов, разветвителей, кабелей с ответвителями, плоских кабелей и кабелей, не соответствующих характеристикам, описанным выше.

Питание ККТ

Питание изделия осуществляется от литиевого аккумулятора Li-Ion Icr18650 2600 мАч 7,4 В с максимальным напряжением 8,4 В, зарядка аккумулятора производится через блок питания, входящий в комплект поставки (5 В, 2 А постоянного тока).



Для зарядки устройства допускается использовать только блок питания и кабель, входящие в комплект поставки!

¹ – В отсеке для АКБ имеется доступ к слотам для карт формата SAM, SIM и micro-SD, подробнее об установке изложено в разделе «Установка карт в слоты ККТ».



Не допускайте полной разрядки аккумулятора, так как это может привести к необратимому выходу его из строя.

В случае если изделие не использовалось длительный промежуток времени, необходимо подключить ККТ к сети питания через сетевой адаптер и зарядить аккумулятор.

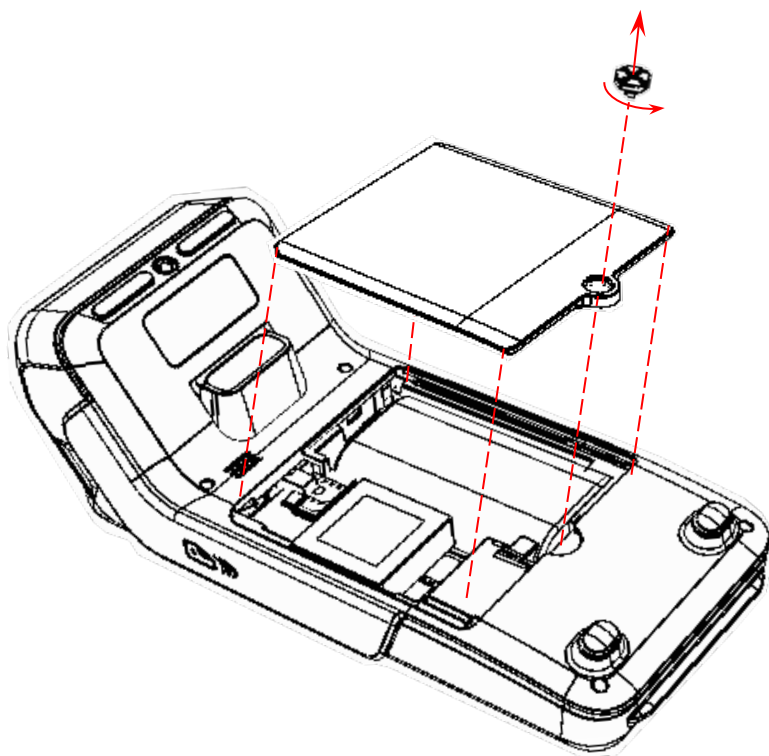
Подключение АКБ



Подключение аккумулятора производится при выключенной ККТ и отключенной ККТ от сети питания!

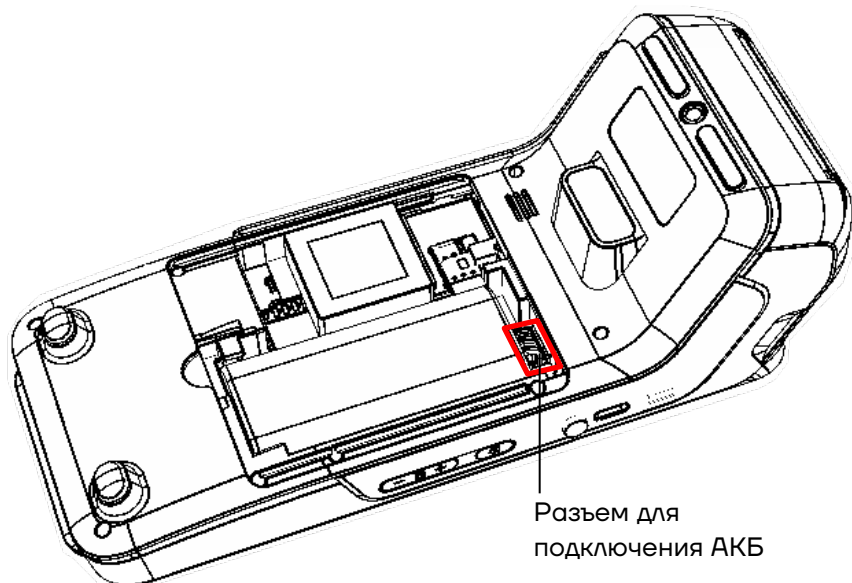
При производстве аккумулятор устанавливается в корпус изделия, но не подключается к разъему во избежание разрядки, поэтому перед началом работы необходимо подключить АКБ к разъему.

Для подключения аккумулятора к разъему блока управления нужно выполнить следующее:



- 1** Аккуратно перевернуть изделие, расположить на рабочей поверхности.
- 2** Открутить винт крепления крышки отсека для АКБ.
- 3** Снять крышку.

Рисунок 4. Снятие крышки отсека для ФН и АКБ



- 4** Подключить кабель АКБ к разъему блока управления.
- 5** Установить крышку отсека АКБ, вкрутить винт крепления.

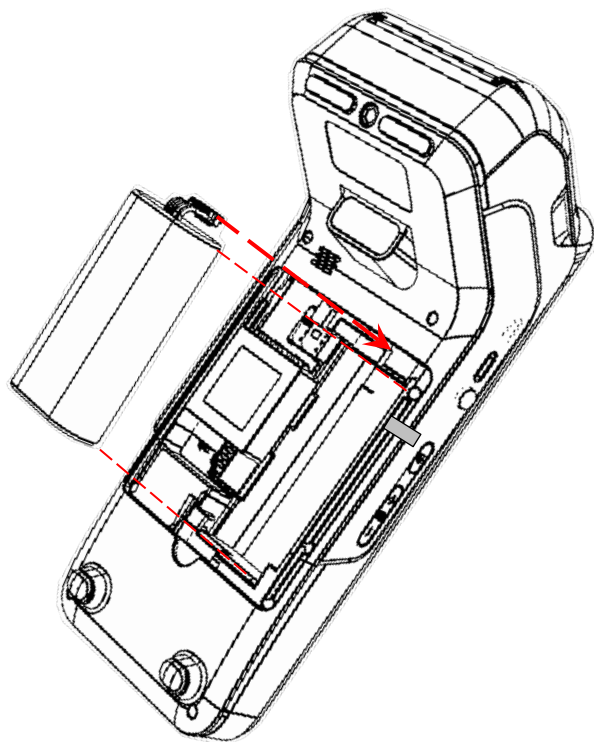
Рисунок 5. Расположение разъема для подключения АКБ



После подключения АКБ к разъему при первом включении смарт-терминала нужно установить дату и время!

Замена АКБ

Для замены АКБ нужно выполнить следующее:



- 1** Выключить ККТ.
- 2** Отсоединить все подключенные кабели внешних устройств, если они подключены.
- 3** Открутить винт крепления крышки отсека для АКБ и ФН (см. рисунок 4).
- 4** Отключить кабель АКБ от разъема блока управления.
- 5** Извлечь АКБ из отсека.
- 6** Установить новый экземпляр АКБ на место старого.

Рисунок 6. Извлечение АКБ из отсека

- 7** Подключить кабель нового экземпляра АКБ к разъему блока управления.
- 8** Установить крышку в проем отсека, вкрутить винт крепления.

Индикация заряда АКБ

Ниже приведено описание работы индикатора АКБ ККТ.

№	Состояние АКБ	Цвет индикатора
1.	АКБ полностью заряжена (90%–100%)	Зеленый
2.	Идет заряд АКБ при заряде АКБ >90% (подключен кабель питания)	
3.	АКБ разряжена (0%–90%)	Красный
4.	Идет заряд АКБ при заряде АКБ <90% (подключен кабель питания)	

Фискальный накопитель

Общие положения

В ККТ АТОЛ ПТ-5Ф устанавливается фискальный накопитель, который является программно-аппаратным шифровальным (криптографическим) средством защиты фискальных данных в опломбированном корпусе, содержащий ключи фискального признака, обеспечивающий возможность формирования фискальных признаков, запись фискальных данных в некорректируемом виде (с фискальными признаками), их энергонезависимое долговременное хранение, проверку фискальных признаков, расшифровывание и аутентификацию фискальных документов, подтверждающих факт получения оператором фискальных данных фискальных документов, переданных ККТ, направляемых в ККТ оператором фискальных данных (далее – подтверждение оператора), а также обеспечивающее возможность шифрования фискальных документов в целях обеспечения конфиденциальности информации, передаваемой ОФД, и выполнение иных функций, предусмотренных законодательством Российской Федерации о применении контрольно-кассовой техники (подробное описание приведено в разделе «Использование ККТ по назначению»).



Фискальный накопитель не подлежит ремонту.

После исчерпания ресурса установленного фискального накопителя в корпус изделия нужно установить новый экземпляр ФН, который выглядит следующим образом:

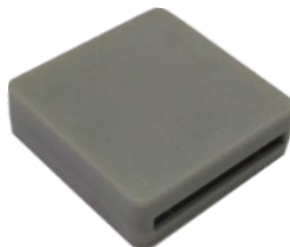


Рисунок 7. Фискальный накопитель

Фискальный накопитель устанавливается в специальном отсеке корпуса ККТ, как показано на рисунке ниже.

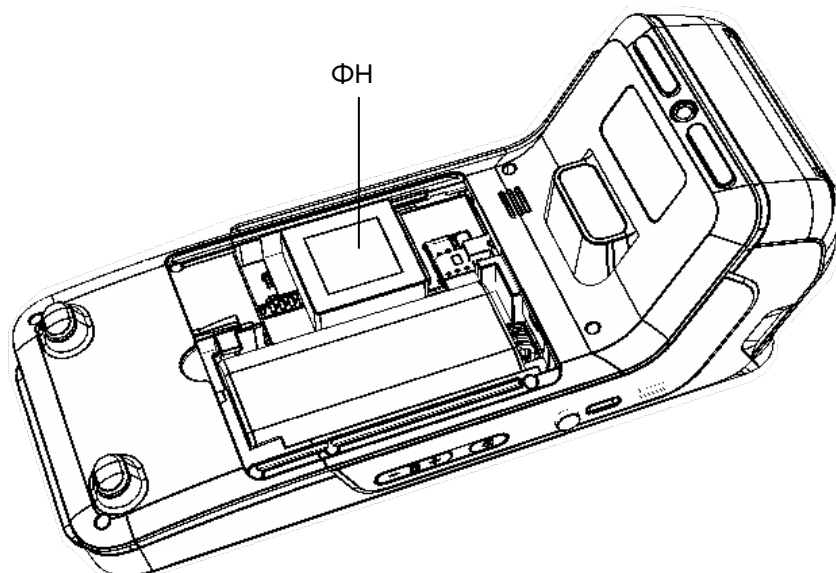


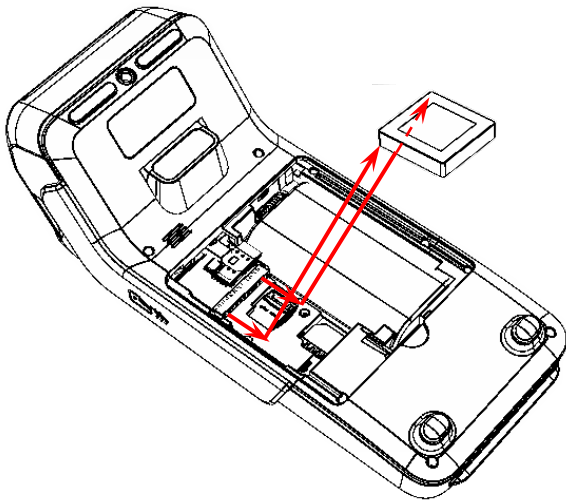
Рисунок 8. Место расположения ФН в корпусе ККТ (крышка отсека условно не показана)

Замена ФН



Перед заменой ФН нужно закрыть ФН согласно описанию раздела «Заккрытие архива ФН».

Для замены ФН нужно выполнить следующее:



- 1 Выключить изделие.
- 2 Аккуратно перевернуть изделие.
- 3 Открутить винт крепления крышки отсека, отделить крышку от корпуса (см. рисунок 4).
- 4 Отсоединить ФН от разъема блока управления.

Рисунок 9. Отделение ФН от разъема блока управления

- 5 Установить новый экземпляр на место старого, подключить к разъему блока управления (учитывать расположение контактов ФН и разъема блока управления).
- 6 Закрыть отсек крышкой и вкрутить винт крепления.

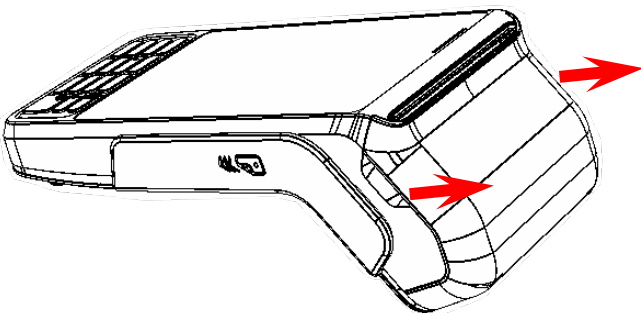
В последующем нужно выполнить активизацию ФН согласно описанию документа «Регистрация ККТ. Методика проведения».



При установке ФН в отсек корпуса необходимо учитывать, что контакт №5 в ФН не выведен (не используется), а в разъеме БУ – не задействован, при установке рекомендуется контролировать расположение контактов ФН для их совместимости с контактами разъема ФН блока управления.

Заправка бумаги

Для установки чековой ленты в лоток для ЧЛ нужно выполнить следующее:



- 1 Открыть крышку лотка для ЧЛ, потянув в направлении, показанном на рисунке.

Рисунок 10. Направление приложения усилий при открытии крышки лотка для ЧЛ

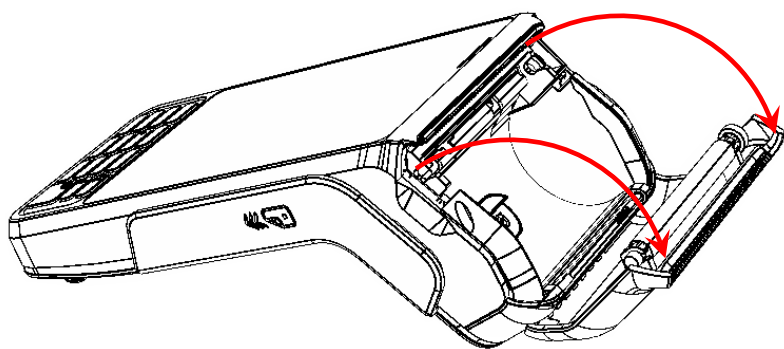


Рисунок 11. Открытие крышки лотка для ЧЛ

2 Аккуратно отвести крышку от корпуса.

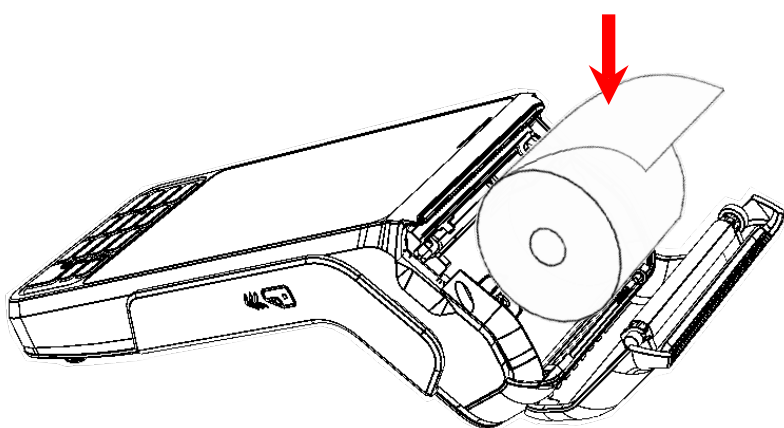


Рисунок 12. Установка ЧЛ в лоток

3 Установить рулон ЧЛ в лоток (термочувствительный слой с внешней стороны ЧЛ!) и вытянуть свободный конец ленты.

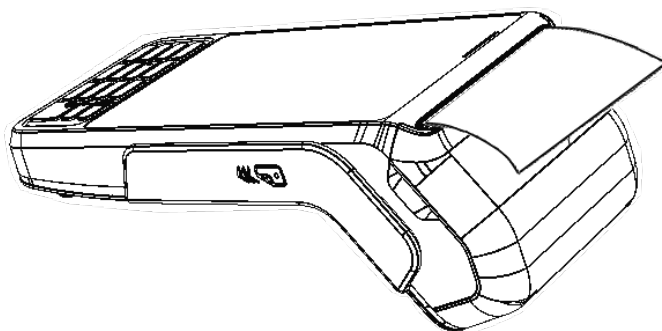


Рисунок 13. Установка ЧЛ в лоток (свободный конец ленты в прорези крышки)

4 Закрывать крышку так, чтобы свободный конец ленты попал в прорезь крышки.



Запрещается открывать крышку во время печати.

Запрещается вытягивать ленту вручную при закрытой крышке, это может повредить устройство.

Не допускается установка неплотно намотанных рулонов бумаги.

В случае остановки («заедания») продвижения бумаги необходимо:

- 1** Открыть крышку принтера ККТ.
- 2** Освободить печатающее устройство от смятых кусочков бумаги.
- 3** Обрезать конец замятой ленты.
- 4** Заправить бумагу, как описано выше.

При перекосе бумаги необходимо:

- 1** Открыть крышку ККТ.
- 2** Установить ленту в штатное положение.
- 3** Закрыть крышку так, чтобы свободный конец ЧЛ находился в прорези крышки.

Установка карт в слоты ККТ

Для использования всех возможностей ККТ в ее корпус можно установить:

- карту памяти формата micro-SD для увеличения объема памяти;
- карту формата SIM для обмена информацией с оператором сотовой связи;
- карту формата SAM для обеспечения безопасности и производительности при выполнении транзакции.

Для установки или замены карт нужно выключить ККТ, затем отсоединить кабели внешних устройств, выкрутить винт крепления крышки отсека для ФН и АКБ, снять крышку (см. рисунок 4). Далее отключить ФН от разъема блока управления ККТ (см. рисунок 9). Для удобства установки/замены карт АКБ также рекомендуется извлечь. Расположение карт SD, SIM и SAM показано на рисунке 14.



Наличие слотов для установки карт SIM и SAM зависит от модификации устройства и может отличаться от приведенного на рисунке 14.

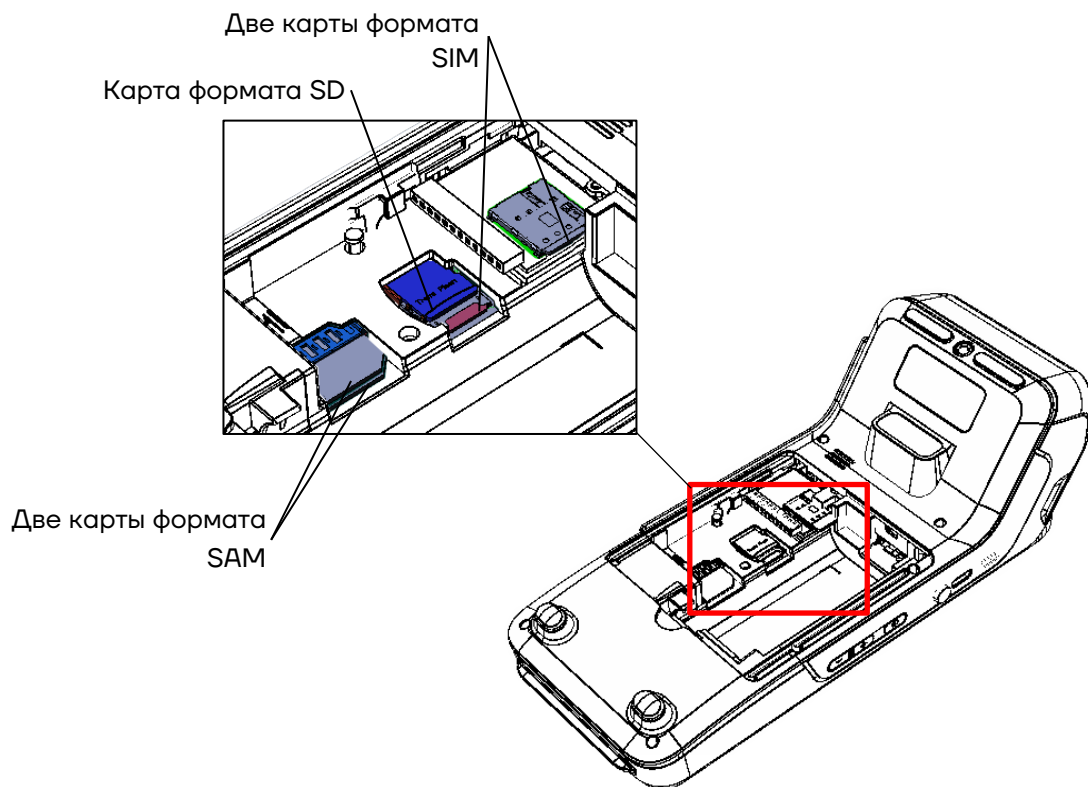


Рисунок 14. Расположение карт в корпусе ККТ

Считывание магнитных карт

В данной ККТ реализована оплата товара платежными картами. Оплату безналичным способом можно выполнить разными способами:

- Поднести платежную карту к дисплею ККТ на расстоянии не более 10 см, удерживать в этом положении около одной секунды.

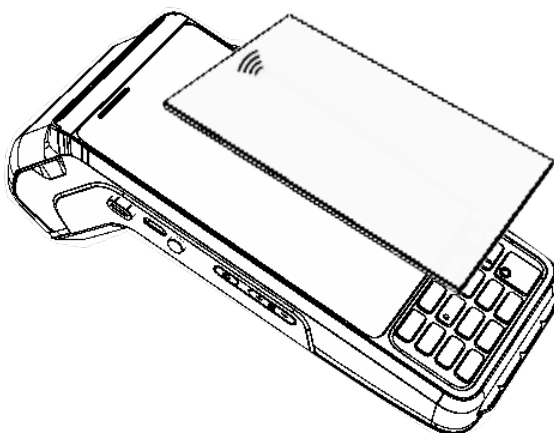



Рисунок 15. Оплата платежной картой (бесконтактный способ)



Оплата таким способом возможна в случае, если в платежной карте установлен NFC-чип, который обозначен символом .

— Провести картой в правом устройстве считывания как показано на рисунке, при таком способе информация считывается с магнитной полосы платежной карты.

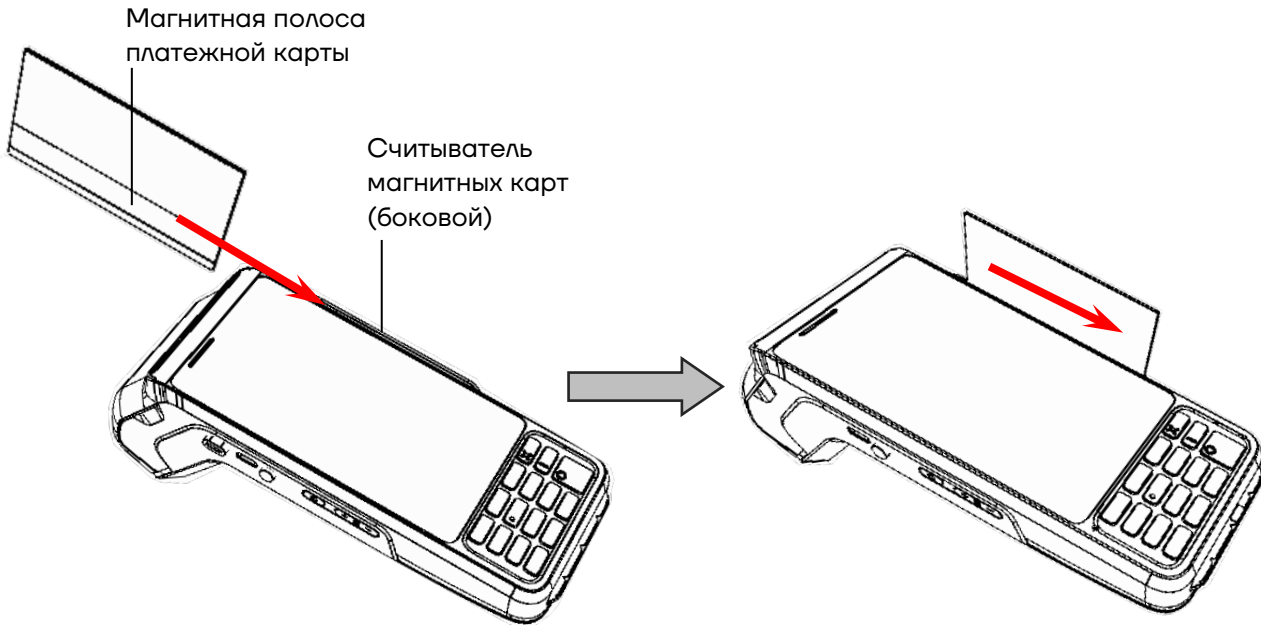


Рисунок 16. Оплата платежной картой с использованием бокового устройства считывания

— Установить платежную карту до упора в нижний считыватель, как показано на рисунке, при таком способе оплаты информация считывается с микросхемы платежной карты.

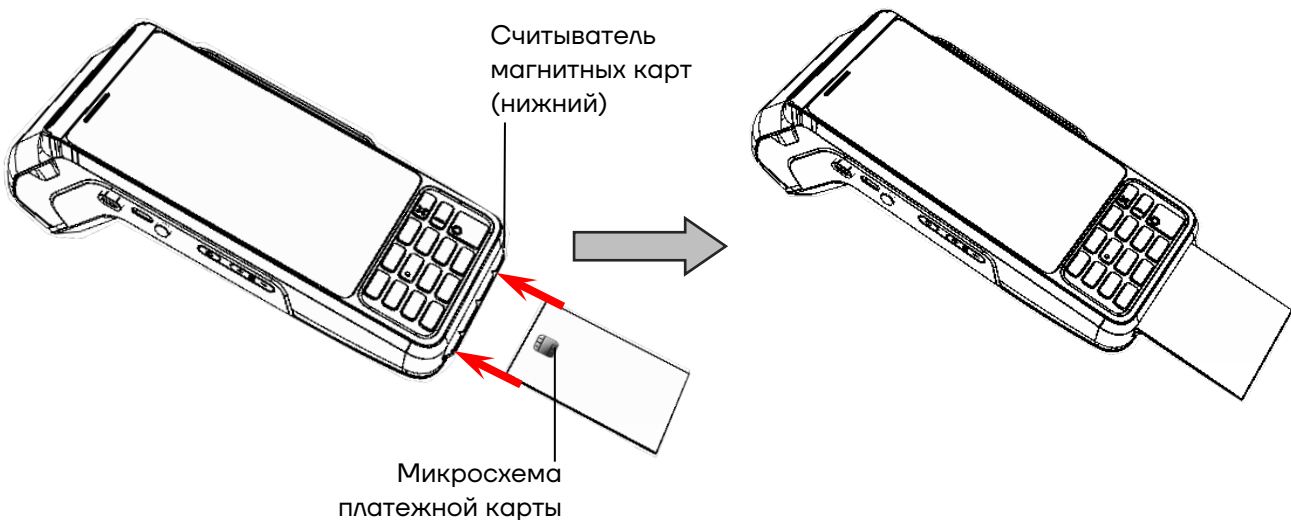


Рисунок 17. Оплата платежной картой с использованием нижнего устройства считывания

Лицензии ККТ

В данной ККТ могут быть введены следующие лицензии:

- **Фискальные функции** – при введенной лицензии ККТ работает с включенными фискальными функциями. Без данной лицензии ККТ будет работать в режиме принтера документов.
- **Запись ПО ККТ** – при введенной лицензии возможно обновление ПО ККТ без вскрытия корпуса, а также загрузка шаблонов.
- **Шаблоны чека и клише** – при введенной лицензии в ККТ можно работать с загружаемыми шаблонами и программировать клише.
- **Печать графики и ШК** – при введенной лицензии ККТ будет печатать ШК и графические картинки.
- **Отключение ПФ** – при введенной лицензии ККТ может не печатать фискальные документы на ЧЛ (по умолчанию все документы печатаются).
- **ФФД 1.1** – при введенной лицензии ККТ будет работать по ФФД 1.1.
- **ФФД 1.2** – при введенной лицензии ККТ будет работать по ФФД 1.2.

Перечень введенных лицензий можно проверить, распечатав документ «Информация о ККТ», подробнее изложено в разделе «Информация о ККТ».

Настройка ККТ

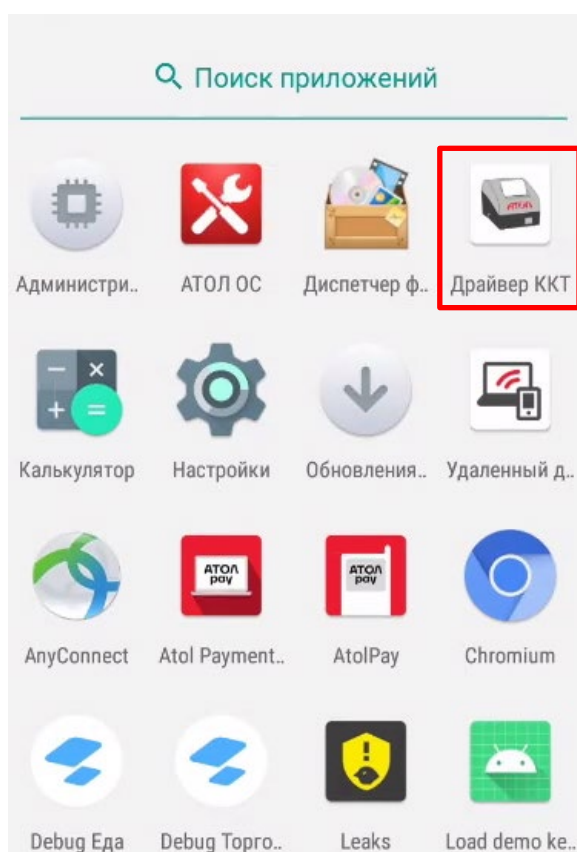
В ККТ имеется возможность настройки параметров печати. Достаточно открыть окно настройки свойств ККТ и изменить внешний вид чека или поведение ККТ. Например, ККТ может выделять итоговую сумму чека, печатать текст разными шрифтами. Конфигурирование производится визуально при помощи программного продукта «Драйвер ККТ».



При производстве ККТ значения по умолчанию параметров работы ККТ, а именно настройки количества символов в строке при печати документов, устанавливаются с условием использования чековой ленты шириной 58 мм.

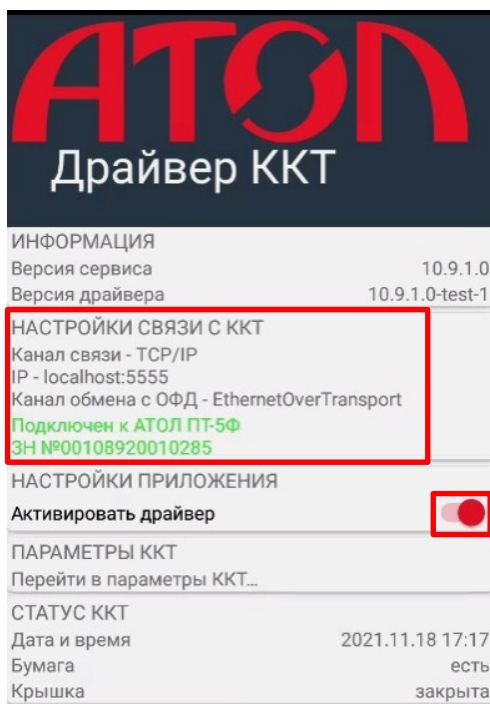
Вход в режим настроек ККТ

- 1 Включить изделие.
- 2 Нажать на кнопку главного меню на планшете.
- 3 В списке приложений выбрать Драйвер ККТ:

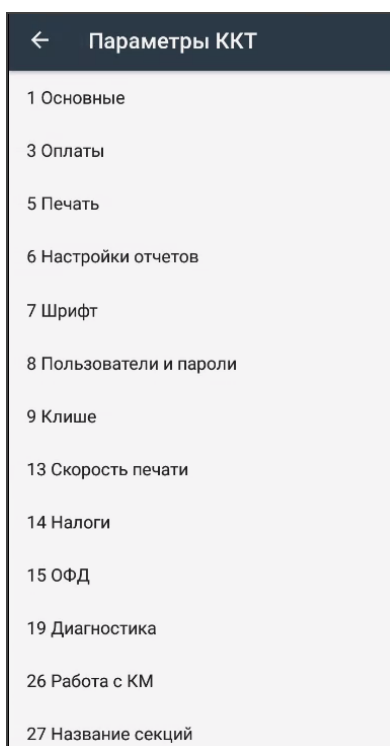


4 Для активации драйвера необходимо в блоке НАСТРОЙКИ ПРИЛОЖЕНИЯ передвинуть переключатель **Активизировать драйвер** в положение **Вкл** (или однократно нажать на него).

5 В блоке НАСТРОЙКИ СВЯЗИ С ККТ отобразится подключенная модель ККТ и ЗН.



6 Выбрать блок **Параметры ККТ**. Откроется окно с настройками параметров оборудования:



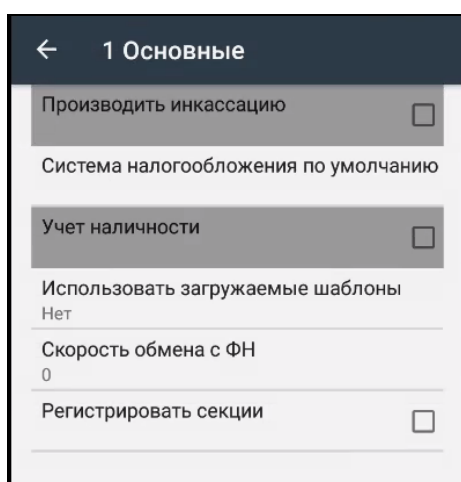
Далее приведено описание проведения настройки параметров работы ККТ посредством теста драйвера ККТ.



Для настройки ККТ нужно использовать последнюю версию Драйвера ККТ (в том числе с сайта компании АТОЛ atol.ru). Внешний вид основных параметров может отличаться от приведенных в данном документе!

Группа параметров «Основные»

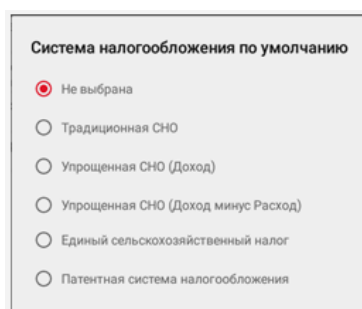
В данной группе производится настройка основных параметров работы ККТ.



Производить инкассацию. Если флаг установлен, то считается, что произведена инкассация и после снятия отчета о закрытии смены обнуляется счетчик наличных денег в ККТ и печатается строка «ИНКАССАЦИЯ», иначе (флаг не установлен) печатается строка «НАЛИЧНОСТЬ».

По умолчанию в ККТ: Флаг не установлен.

Система налогообложения по умолчанию. Параметр содержит информацию обо всех вариантах налогов, запрограммированных в ККТ при ее регистрации в ФН. Чтобы выбрать нужную СНО нужно нажать на наименование параметра, откроется окно с перечнем СНО:



Затем выбрать нужное значение. После настройки СНО будет печататься в чеках и в отчетах о состоянии счетчиков.



Запрограммированные ставки и наименования налогов нельзя изменить!

По умолчанию в ККТ: Не выбрана.

Учет наличности. Параметр предназначен для включения учета наличных в денежном ящике. Если флаг установлен, то при оформлении чека возврата прихода или расхода с оплатой наличными будет контролироваться сумма наличных в ДЯ и при их нехватке будет выводиться соответствующее сообщения «Недостаточно наличных в ДЯ» – оплата чека наличными будет невозможна. Если флаг не установлен, то контроль наличных не будет осуществляться, и ошибка выводится не будет.

По умолчанию в ККТ: Флаг установлен.

Использовать загружаемые шаблоны. Параметр предназначен для включения возможности использования пользовательских шаблонов для печати документов (подробнее о пользовательском ПО изложено в разделе «Структура ПО ККТ и особенности его обновления» на странице 14). Параметр может принимать следующие значения:

Использовать загружаемые шаблоны

Нет

Да (блокировать работу без них)

Да (не блокировать работу без них)

- пользовательские шаблоны не будут использоваться.
- пользовательские шаблоны будут всегда использоваться, при их отсутствии работа ККТ будет заблокирована с выводом информации об ошибке.
- пользовательские шаблоны будут использоваться, но при их отсутствии ККТ будет работать только со встроенными системными шаблонами (не будет заблокирована).



Загрузка пользовательских шаблонов производится по аналогии с загрузкой ПО в ККТ (файл с шаблонами предоставляется технической поддержкой компании АТОЛ), соответствующая последовательность действий описана в документе «Инструкция по сервисному обслуживанию и ремонту» на данную ККТ.

По умолчанию в ККТ: Да (блокировать работу без них).

Скорость обмена с ФН. Параметр позволяет настроить скорость обмена ККТ с ФН и может принимать значения от 1 – минимальная скорость обмена, до 7 – максимальная скорость обмена.

По умолчанию в ККТ: О (используется значение скорости по умолчанию).

Регистрировать секции. Если флаг установлен, то позиции в чеке можно будет проводить в разные секции (от 1 до 5)¹. Если флаг установлен, то секции будут регистрироваться в ККТ (ККТ будет ожидать ввода данных по секции), если флаг не установлен, то считается, что ККТ работает с одной секцией, причем в печатаемых документах информации о секциях также не будет.

По умолчанию в ККТ: Флаг не установлен.

Группа параметров «Оплаты»

В данной группе параметров можно запрограммировать формы расчета и наименование способа расчета.

Наименование способа расчета	Номер формы расчета
6	Безналичными
7	Безналичными
8	Безналичными
9	Безналичными
10	Безналичными

Оплата товара может осуществляться формами расчета: Наличными, Безналичными, Предварительная оплата (аванс), Последующая оплата (кредит), Иная форма оплаты (встречное предоставление).

¹ – Реализовано только в пользовательских шаблонах.

Номер формы расчета. Параметр предназначен для программирования формы расчета и может принимать значения: Безналичными, Предварительная оплата (аванс), Последующая оплата (кредит), Иная форма оплаты (встречное предоставление).



Наименование форм расчетов невозможно переименовать.

По умолчанию установлена форма расчетов «БЕЗНАЛИЧНЫМИ» (для способов расчетов 6..10).

Наименование способа расчета 6..10 Параметр предназначен для программирования наименования способов расчета. Максимальное количество символов зависит от ширины, используемой ЧЛ и запрограммированного в ККТ шрифта.



При изменении наименования вида оплаты рекомендуется задавать названия в творительном падеже.

При больших суммах допустимо автоматическое затирание нескольких последних символов названия форм расчета.

При печати отчетов о закрытии смены ККТ не выводит данные о видах оплаты при их нулевом значении.

Группа параметров «Печать»

Группа параметров предназначена для настройки печати некоторых реквизитов в кассовом чеке.

← 5 Печать	
Печатать номер секции	
Печатать пользовательское название секции в чеке	
Печать НДС не облагается	
Печатать признак способа расчета	
Печатать признак предмета расчета	

Печатать номер секции. Параметр предназначен для настройки печати номера секции слева от стоимости позиции чека. Параметр может принимать значения:

- **Не печатать** – номер секции, в которую данная позиция зарегистрирована, не будет печататься.
- **Печатать** – номер секции, в которую данная позиция зарегистрирована, будет печататься.

Номер секции печатается

Чипсы с беконом LAYS 01	2.000 * 19.60 =39.20
----------------------------	----------------------

Номер секции не печатается

Чипсы с беконом LAYS	2.000 * 19.60 =39.20
----------------------	----------------------

По умолчанию в ККТ: Не печатать.

Печатать пользовательское название секции в чеке. Параметр предназначен для настройки печати пользовательского названия секции в кассовом чеке (настройка актуальна в случае, если название секции предварительно запрограммировано, см. раздел «Группа параметров «Название секций» данного руководства). Параметр может принимать значения:

- **Не печатать** – пользовательское название секции не будет печататься в чеке.
- **Печатать** – пользовательское название секции будет печататься в чеке.

По умолчанию в ККТ: Не печатать.

Печать НДС не облагается. Параметр предназначен для настройки печати в кассовом чеке информации о том, что операция не облагается НДС (например, услуга аптечных организаций или услуга по перевозке пассажиров). Параметр может принимать значения:

- **По умолчанию** – будет использована настройка, запрограммированная в ККТ по умолчанию.
- **Печатать** – признак, что НДС не облагается», будет печататься.

По умолчанию в ККТ: По умолчанию.

Печатать признак способа расчета. Данный параметр предназначен для настройки печати наименования способа расчета, который указывается при оформлении позиции в кассовом чеке. Параметр может принимать значения:

- **Не печатать** – признак способа расчета не будет печататься.
- **Печатать** – признак способа расчета будет печататься.

По умолчанию в ККТ: Не печатать.

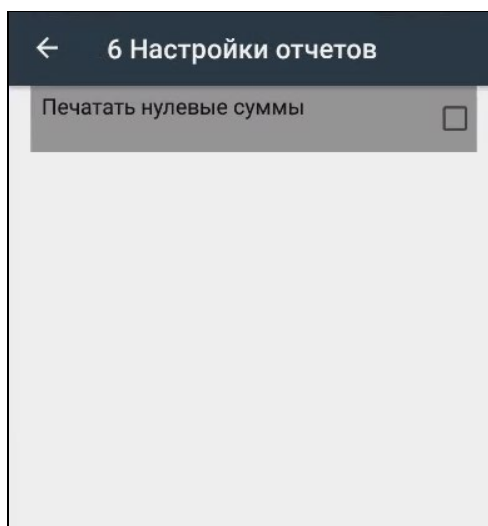
Печатать признак предмета расчета. Данный параметр предназначен для настройки печати наименования предмета расчета и может принимать следующие значения:

- **Не печатать** – признак предмета расчета не будет печататься.
- **Печатать** – признак предмета расчета будет печататься.

По умолчанию в ККТ: Не печатать.

Группа параметров «Настройка отчетов»

В данной группе параметров можно настроить печать нулевых сумм.



Печатать нулевые суммы. В данной ККТ по умолчанию в суточных отчетах печатаются и ненулевые суммы, и нулевые суммы приходов, возвратов приходов, расходов, возвратов расходов. Данная настройка предназначена для включения/отключения печати нулевых сумм в суточных отчетах с гашением и без гашения (для ФФД 1.05, ФФД 1.1 и ФФД 1.2), также для ФФД 1.1 и для ФФД 1.2 – в отчете о состоянии расчетов, отчете о перерегистрации и в отчете о закрытии архива ФН.



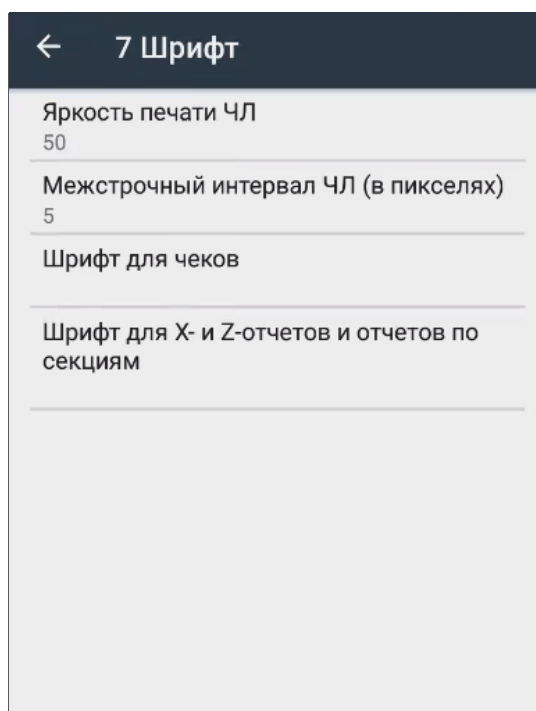
Настройка печати нулевых сумм доступна только при включенной настройке Использовать загружаемые шаблоны (см. раздел «Группа параметров «Основные»).

Если флаг установлен, то в суточных отчетах будут печататься нулевые суммы, в противном случае нулевые суммы печататься не будут.

По умолчанию в ККТ: Установлен.

Группа параметров «Шрифт»

Данная группа параметров предназначена для настройки печати в ККТ.



Яркость печати ЧЛ. В ККТ можно изменить яркость печати. Яркость печати может меняться при изменении температуры окружающей среды. Яркость при температуре воздуха +10 °С должна быть больше, чем при температуре +35 °С для того, чтобы на чеке изображение имело одинаковую яркость. Если печать производится нечасто и чеки короткие, то следует установить яркость больше, чем при интенсивной печати длинных чеков.



С уменьшением яркости быстрее отводится тепло из зоны печати, что приводит к некоторому увеличению скорости печати.

По умолчанию в ККТ: 50.

Межстрочный интервал ЧЛ (в пикселях). Указывает количество точек (по вертикали) между соседними строками текста. То есть чем больше значение указано в данном параметре, тем разреженнее строки: с одной стороны, чем меньше межстрочный интервал, тем короче чек (экономия

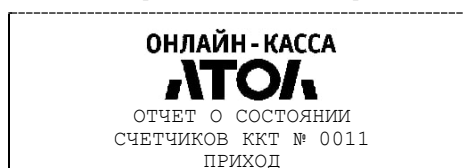
расходных материалов), а с другой стороны строки начинают сливаться (чек трудно читать). Межстрочный интервал может принимать значения в диапазоне от 0 до 15. Новое значение межстрочного интервала будет применено после печати следующей строки.



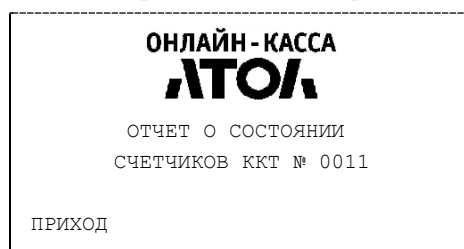
С увеличением межстрочного интервала быстрее отводится тепло из зоны печати, что приводит к некоторому увеличению скорости печати.

По умолчанию в ККТ: 5.

Межстрочный интервал 1



Межстрочный интервал 9



Шрифт для чеков и Шрифт для X- и Z-отчетов и отчетов по секциям.

Данный параметр предназначен для настройки шрифта печати в кассовых чеках и отчетах (настройка работает только с пользовательскими шаблонами). Параметр может принимать значения:

- **0** – 12x24 пикселя;
- **1** – 9x14 пикселей;
- **2** – 10x14 пикселей;
- **3** – 12x16 пикселей;
- **По умолчанию** (используется значение, запрограммированное в ККТ по умолчанию).

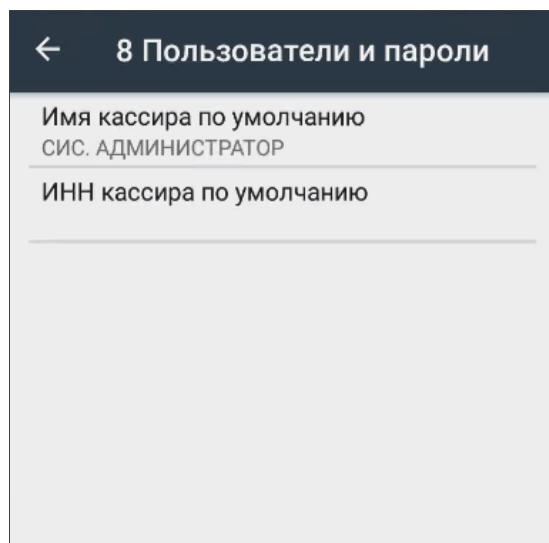


Настройка шрифта поддерживается только в шаблоне АТСРХХХХ.

По умолчанию в ККТ: По умолчанию.

Группа параметров «Пользователи и пароли»

В данной группе параметров можно запрограммировать имя кассира и его ИНН.



В группе параметров «Пользователи и пароли» можно ввести имя оператора по умолчанию, это может быть кассир, администратор, системный администратор. При смене наименования кассира следует учитывать максимальное количество символов по ширине ЧЛ, установленной в ККТ. В имени кассира допустимо использовать все символы ККТ (русские и латинские строчные и прописные буквы, цифры и т.д.).

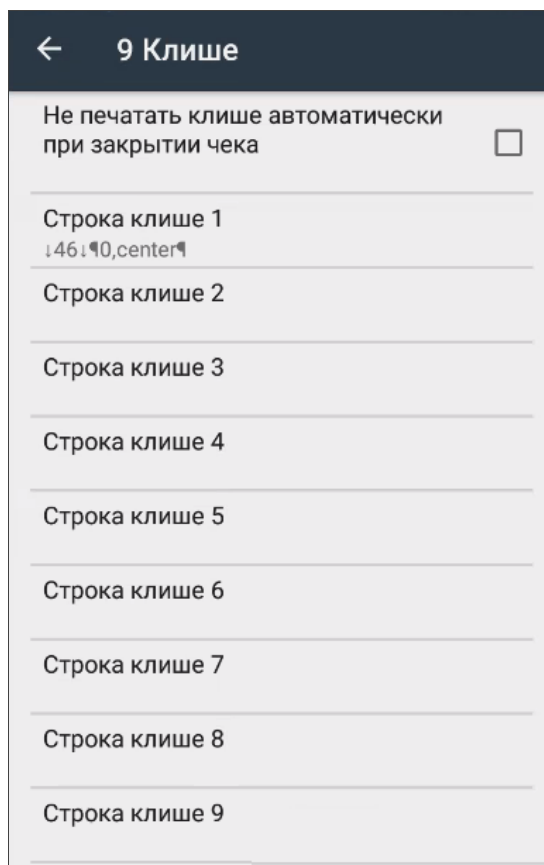
По умолчанию в ККТ: **Имя кассира по умолчанию** – СИС. АДМИНИСТРАТОР; **ИНН кассира по умолчанию** – не введен (пустая строка).

Группа параметров «Клише»

В данной группе параметров можно настроить клише, печатаемое перед каждым документом:



Для ЧЛ можно установить различное количество печатаемых строк.



Не печатать клише автоматически при закрытии чека. Данный параметр предназначен для настройки печати клише после закрытия чека. Если флаг установлен, то клише будет печататься автоматически после закрытия чека, если флаг не установлен, то клише автоматически печататься не будет (но при этом можно напечатать клише отдельной командой).

По умолчанию в ККТ: Флаг не установлен.

Строка клише 1... Строка клише 10. В строках можно запрограммировать текст, который будет печататься в клише. Количество символов в строке зависит от настройки ККТ и от шаблона печати.

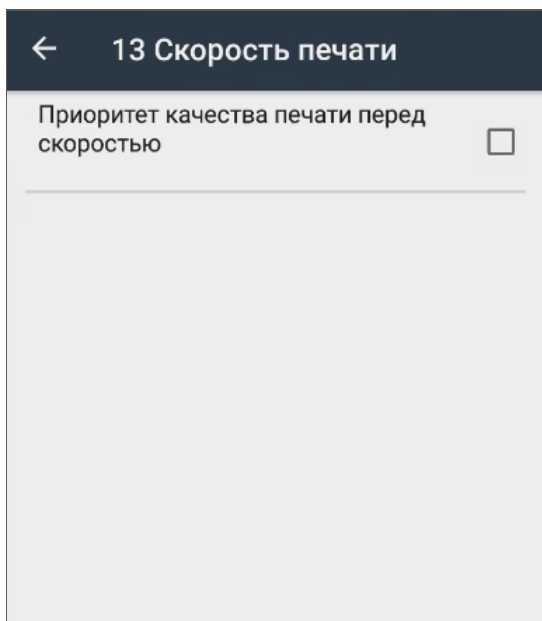
По умолчанию в ККТ: **Строка 1** – ↓46↓10,center (46 – отступ перед печатаемой строкой, 0 – номер изображения, center – выравнивание изображения по центру).

Строка клише 2 ... Строка клише 10. Заполнение строк осуществляется по аналогии со **строкой клише 1**.

По умолчанию в ККТ: «» (пустое поле).

Группа параметров «Скорость печати»

В группе настраивается приоритет качества печати перед скоростью печати.

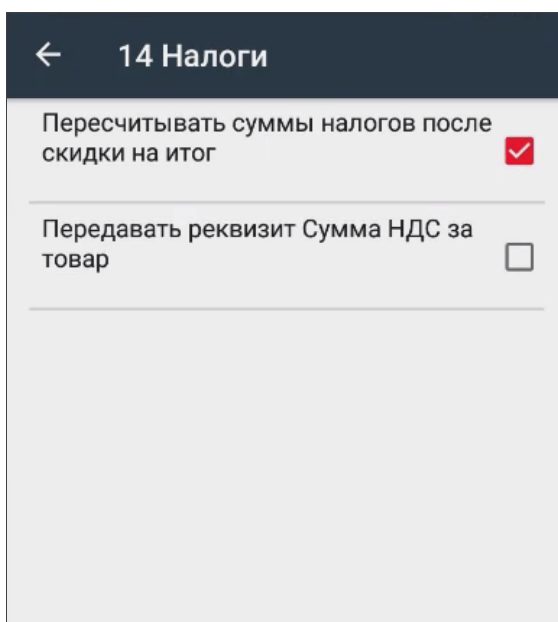


Приоритет качества печати перед скоростью. При установленном флаге скорость печати будет снижена, при этом увеличится качество печати на ЧЛ.

По умолчанию в ККТ: Флаг не установлен.

Группа параметров «Налоги»

Группа параметров предназначена для настройки пересчета суммы налогов.



Пересчитывать суммы налогов после скидки на итог. Если флаг установлен, то будет выполнен пересчет суммы налогов после начисления скидки на итог, при этом скидка распределится по налоговым ставкам пропорционально обороту по этой ставке, в противном случае пересчет производиться не будет. Настройка в чеке не сработает если был задан вручную какой-либо налог на позицию или на чек (для подробного описания настройки использован шаблон чека не по умолчанию).

Флаг не установлен

ОНЛАЙН - КАССА	
АТОК	
КАССОВЫЙ ЧЕК	
ПРИХОД	
Чипсы с беконом LAYS	
01	1.000 * 20.92 = 20.92
НДС 20%	= 3.48
ТОВАР	ПОЛНЫЙ РАСЧЕТ
Чипсы с беконом LAYS	
01	1.000 * 10.38 = 10.38
НДС 10%	= 0.94
ТОВАР	ПОЛНЫЙ РАСЧЕТ
ПРЕДЫТОГ	= 31.30
ОКРУГЛЕНИЕ	- 0.30
ИТОГ	= 31.00
Сумма НДС 20%	= 3.48
Сумма НДС 10%	= 0.94
НАЛИЧНЫМИ	= 31.00

Скидка на итог не влияет на сумму налогов.

Флаг установлен

ОНЛАЙН - КАССА	
АТОК	
КАССОВЫЙ ЧЕК	
ПРИХОД	
Чипсы с беконом LAYS	
01	1.000 * 20.92 = 20.92
НДС 20%	= 3.48
ТОВАР	ПОЛНЫЙ РАСЧЕТ
Чипсы с беконом LAYS	
01	1.000 * 10.38 = 10.38
НДС 10%	= 0.94
ТОВАР	ПОЛНЫЙ РАСЧЕТ
ПРЕДЫТОГ	= 31.30
ОКРУГЛЕНИЕ	- 0.30
ИТОГ	= 31.00
Сумма НДС 20%	= 3.46
Сумма НДС 10%	= 0.93
НАЛИЧНЫМИ	= 31.00

Расчет налога

1. Вычисляется процентная составляющая от предытога по каждой позиции без учета скидки:

$$31.30 - 100\%$$

$$10.38 - X\%$$

$$X = 10.38 * 100 / 31.30 = 33\%$$
 и

$$31.30 - 100\%$$

$$20.92 - Y\%$$

$$Y = 20.92 * 100 / 31.30 = 67\%$$
2. Вычисляется сумма на каждую позицию с учетом скидки:

$$31 - 100\%$$

$$Z - 33\%$$

$$Z = 31 * 33 / 100 = 10.23$$
 и

$$31 - 100\%$$

$$N - 67\%$$

$$N = 31 * 67 / 100 = 20.77$$
3. Из получившейся суммы в п.2 вычисляется НДС:

$$10.23 * 10\% = 10.23 * 10 / 110 = 0.93$$

$$20.77 * 20\% = 20.77 * 20 / 120 = 3.46$$

По умолчанию в ККТ: Флаг установлен.

Передавать реквизит Сумма НДС за товар. Если флаг установлен, то реквизит «Сумма НДС за предмет расчета» будет передаваться в ОФД, в противном случае реквизит передаваться не будет.

По умолчанию в ККТ: Флаг не установлен.

Группа параметров «ОФД»

В данной группе параметров производится настройка интерфейса и канала обмена с оператором фискальных данных (ОФД), аккредитованного налоговым органом (ФНС). Вся информация предоставляется ОФД, с которым был заключен договор.

← 15 ОФД

Адрес ОФД

Порт ОФД
0

Канал обмена с ОФД
EthernetOverTransport

Останавливать отправку документов в ОФД при открытом документе

Интервал ожидания квитанции ОФД (в мин.)
0

Адрес ОФД. В поле вводится адрес сервера (можно указать IP-адрес или URL-адрес сайта оператора).

По умолчанию в ККТ: «» (пустая строка).

Порт ОФД. В поле нужно указать номер порта (диапазон 0..65535), по которому будет осуществляться обмен данными с ОФД.

По умолчанию: 0.

Канал обмена с ОФД. В поле указан канал обмена, по которому будет осуществляться обмен с ОФД, параметр может принимать значение EthernetOverTransport.

По умолчанию в ККТ: Ethernet Over Transport.

Останавливать отправку документов ОФД при открытом документе. В ККТ отправка документов ОФД производится постоянно, данный параметр предназначен для остановки отправки документов ОФД при открытом кассовом чеке. При необходимости отправлять документы ОФД без перерыва нужно выключить работу настройки – снять установленный флаг.

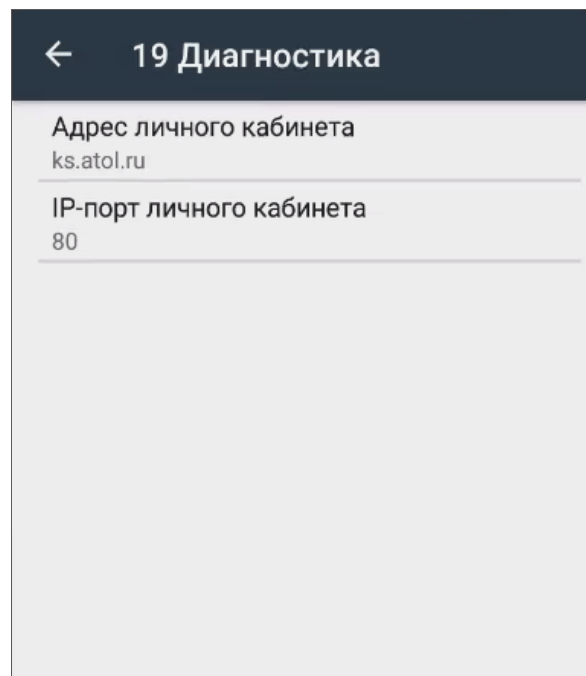
По умолчанию в ККТ: Установлен.

Интервал ожидания квитанции ОФД (мин). Параметр задает период времени, через который будет осуществляться опрос ФН о наличии квитанции с подтверждением от ОФД (1..5 мин). Значение 0 – время по умолчанию (5 мин).

По умолчанию: 0.

Группа параметров «Диагностика»

В данной группе можно запрограммировать адрес и IP-порт сервера диагностики.



← 19 Диагностика	
Адрес личного кабинета	ks.atol.ru
IP-порт личного кабинета	80

Адрес сервера диагностики. Параметр предназначен для программирования адреса сервера диагностики для последующего осуществления диагностирования связи ККТ с сервером диагностики в автоматическом режиме.

По умолчанию в ККТ: ks.atol.ru.

IP-порт сервера диагностики. В параметре программируется IP-порт сервера диагностики.

По умолчанию в ККТ: 80.

Группа параметров «Работа с КМ»

В данной группе параметров производится настройка обмена с ИСМ и работы с кодами маркировки (подробнее изложено в разделе «Взаимодействие с ФНС через ОФД»).

← 26 Работа с КМ	
Адрес ИСМ	
Порт ИСМ	0
Адрес ОКП	
Порт ОКП	0
Количество повторов при проверке КМ	0
Время открытия соединения при проверке КМ	0
Время ожидания ответа при проверке КМ	0
Время задержки перед повтором при проверке КМ	0
Время открытого соединения при проверке КМ	0

Адрес ИСМ. Параметр предназначен для программирования адреса сервера информационной системы маркировки (URL или IP) и может содержать от 0 до 64 строковых символов.

По умолчанию в ККТ: «» (пустое поле).

Порт ИСМ. В параметре программируется порт, через который будет осуществляться обмен данными с ИСМ.

По умолчанию в ККТ: 0.

Адрес ОКП. Параметр предназначен для программирования адреса сервера для ОКП (URL или IP) и может содержать от 0 до 64 строковых символов.

По умолчанию в ККТ: «» (пустое поле).

Порт ОКП. В параметре программируется TCP-порт, через который будет осуществляться обмен данными с ОКП.

По умолчанию в ККТ: 0.

Количество повторов при проверке КМ. В данном параметре программируется количество повторов выполнения проверки КМ, параметр может принимать значения из диапазона 0..255.

По умолчанию в ККТ: 0.

Время открытия соединения при проверке КМ. В данном параметре программируется время ожидания открытия соединения в секундах, параметр может принимать значение из диапазона 0..255.

По умолчанию в ККТ: 0.

Время ожидания ответа при проверке КМ. В данном параметре программируется время ожидания ответа от сервера в секундах, параметр может принимать значение из диапазона 0..255.

По умолчанию в ККТ: 0.

Время задержки перед повтором при проверке КМ. В данном параметре программируется время задержки, по истечении которого будет выполнена повторная проверка КМ в секундах, параметр может принимать значение из диапазона 0..255.

По умолчанию в ККТ: 0.

Время открытого соединения при проверке КМ. В данном параметре программируется время открытого соединения с сервером в секундах, параметр может принимать значения из диапазона 0..65535.

По умолчанию в ККТ: 0.

Группа параметров «Название секций»

В данной группе настроек можно запрограммировать пользовательское название секций 1..5¹, печать которых можно настроить в группе параметров «Печать» (см. раздел «Группа параметров «Печать»).

¹ – Реализовано только в пользовательских шаблонах.

The screenshot shows a mobile application screen with a dark blue header containing a back arrow and the text "27 Название секций". Below the header is a list of five text input fields, each containing the text "Наименование секций пользователя 1" through "5" respectively. The fields are separated by thin horizontal lines.

Наименование секций пользователя 1..5. В данных параметрах можно запрограммировать названия секций пользователя 1..5. Название секции должно содержать не более 15 символов.

По умолчанию в ККТ: «» (пустое поле).

Проверка функционирования ККТ

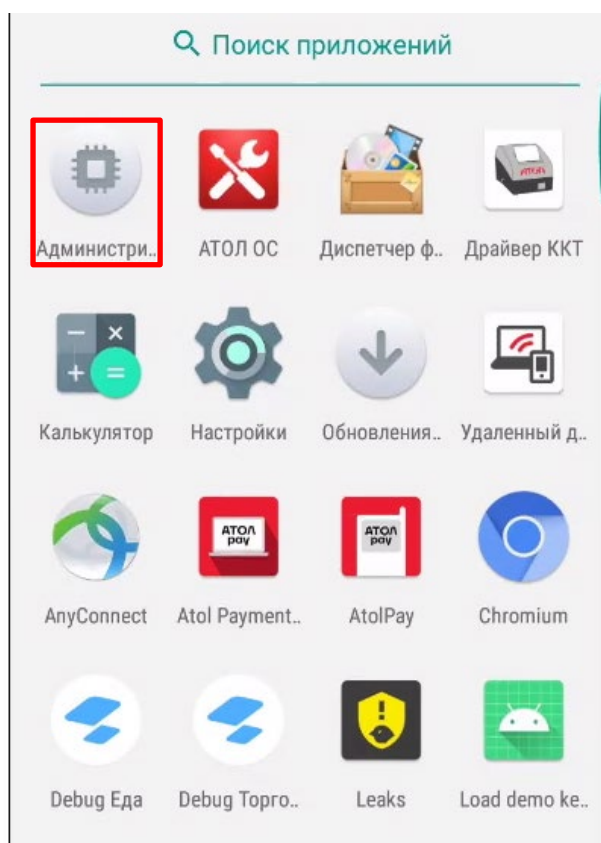
Перед началом рабочей смены рекомендуется провести проверку функционирования ККТ АТОЛ ПТ-5Ф в следующей последовательности:

- 1** Проверить все соединительные шнуры ККТ и правильность подключения.
- 2** Включить питание ККТ и проверить связь ККТ с планшетом и ОФД.
- 3** Проверить наличие чековой ленты в ККТ, или заправить ленту согласно разделу «Заправка бумаги» на странице 23.
- 4** Оформить тестовый чек и проверить правильность печати всех реквизитов.

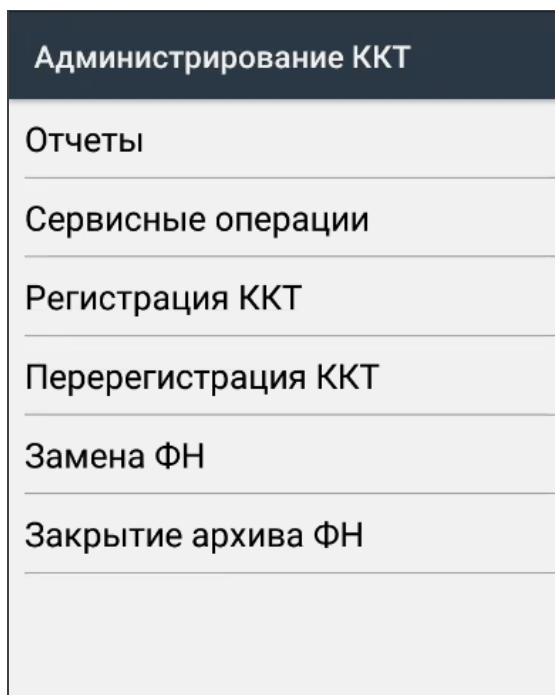
Работа с приложением **Администрирование ККТ**

Перед тем как начать работу с ККТ и выполнить операции регистрации/перерегистрации ККТ, закрытие ФН нужно запустить приложение по администрированию:

- 1** Подключить смарт-терминал к сети питания (рекомендуется во избежание разрядки аккумуляторной батареи в процессе работы с утилитой и выполнении основных операций с фискальным накопителем).
- 2** Включить смарт-терминал, нажав на кнопку включения на правой боковой панели изделия.
- 3** Нажать на кнопку главного меню.
- 4** После включения запустить и активировать тест Драйвера ККТ v. 10 на планшете (подробнее изложено в разделе «Вход в режим настроек ККТ»).
- 5** Затем на планшете перейти к списку приложений и выбрать приложение **Администрирование ККТ**:



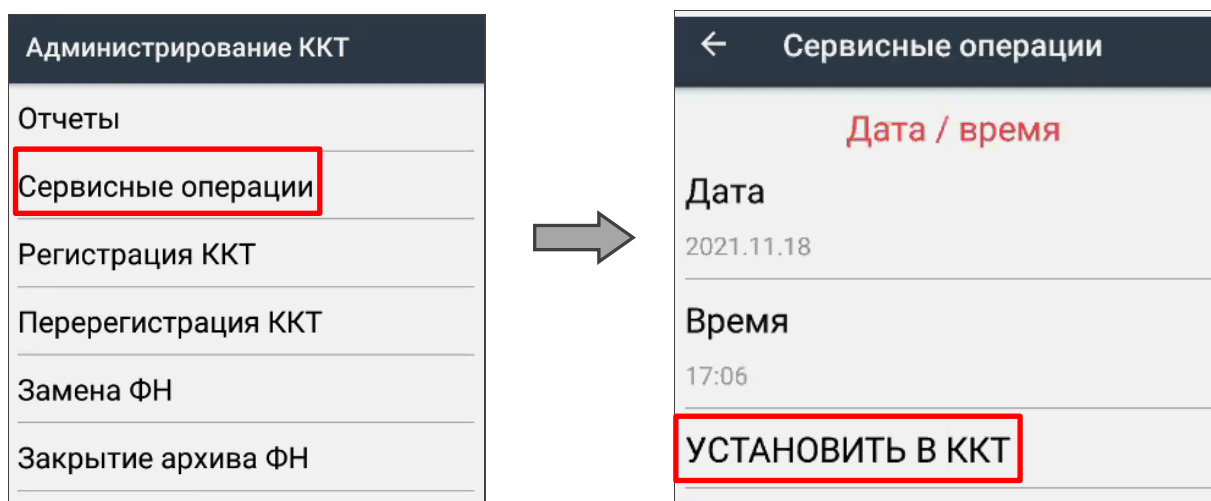
- 6** Откроется рабочее окно **Администрирование ККТ**:



Ввод даты и времени

Перед выполнением различных операций с ККТ нужно ввести дату и время с помощью приложения по администрированию:

- 1** Запустить приложение по администрированию, в меню приложения выбрать пункт **Сервисные операции**. Далее последовательно выбрать пункт **Дата**, пункт **Время**, ввести значения даты и времени соответственно. После ввода значений нажать на строку **УСТАНОВИТЬ В ККТ**.

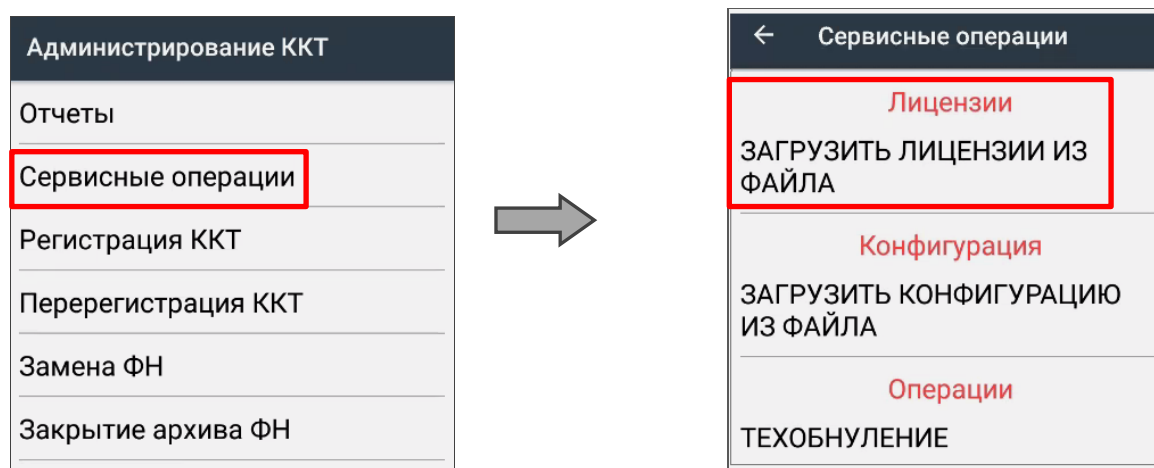


- 2** После этого в ККТ будут установлены дата и время.

Ввод кода лицензии

Лицензия в ККТ вводится при производстве и необходима для активизации всех фискальных функций. В случае если код лицензии был удален в ККТ, то его можно ввести повторно, предварительно сохранив на внешнем носителе памяти USB (файл с лицензиями предоставляется технической поддержкой компании АТОЛ). Для ввода лицензии нужно выполнить следующие действия:

- 1 Включить смарт-терминал.
- 2 Установить внешний носитель памяти USB в разъем смарт-терминала.
- 3 Запустить приложение по администрированию ККТ, затем выбрать пункт **Сервисные операции** → **Загрузить лицензии из файла**.



- 4 Далее указать путь к внешнему носителю USB, выбрать файл лицензии **ATOL-PT-5F_lic.lic**.
- 5 Далее подтвердить действие нажатием на кнопку **ОК**.
- 6 Лицензия будет загружена в ККТ (наименование всех в ККТ введенных лицензий печатается в документе «Информация о ККТ», подробнее изложено в разделе «Информация о ККТ»).

Регистрация ККТ

Перед проведением регистрации ККТ в ФНС нужно в корпус установить новый экземпляр фискального накопителя. Далее выполнить следующую последовательность действий:

- 1 В рабочем окне **Администрирование ККТ** выбрать пункт **Регистрация ККТ**.

2 Откроется окно **Регистрация ККТ**, в котором нужно ввести параметры регистрации. Для ввода или редактирования параметра нужно нажать на название параметра, в открывшемся окне ввести информацию, или установить/снять флаг напротив названия параметра. Для подтверждения ввода нужно нажать **ОК**, для отмены – **Отмена**.

← Регистрация ККТ	
Параметр регистрации ККТ	Ввод значения параметра
Заводской номер 00109000000011	Вводится при производстве, ввод заводского номера не требуется, параметр неактивен
Регистрационный номер ККТ	Регистрационный номер ККТ 1234565432005545 ОТМЕНА ОК
Адрес сайта ФНС	Адрес сайта ФНС www.nalog.gov.ru ОТМЕНА ОК
Версия ФФД	Версия ФФД <input checked="" type="radio"/> 1.05 <input type="radio"/> 1.1 <input type="radio"/> 1.2 ОТМЕНА
Информация об организации	— заголовок группы параметров с информацией об организации
Наименование	Наименование ООО "АВС" ОТМЕНА ОК
ИНН	ИНН 123456789012 ОТМЕНА ОК
Адрес	Адрес г. Москва, ул. Новая, д. 1 ОТМЕНА ОК

← Регистрация ККТ	
Параметр регистрации ККТ	Ввод значения параметра
Место расчетов	Место расчетов г. Москва, ул. Зеленая, д. 5 ОТМЕНА ОК
E-mail	E-mail abc@abc ОТМЕНА ОК
Системы налогообложения	— группа параметров с информацией о налогообложении
Системы налогообложения	Системы налогообложения <input checked="" type="checkbox"/> Общая <input checked="" type="checkbox"/> Упрощенная (Доход) <input type="checkbox"/> Упрощенная (Доход минус Расход) <input type="checkbox"/> Единый Сельскохозяйственный Налог <input type="checkbox"/> Патентная ОТМЕНА ОК
Система налогообложения по умолчанию	Система налогообложения по умолчанию <input checked="" type="radio"/> Общая <input type="radio"/> Упрощенная (Доход) <input type="radio"/> Упрощенная (Доход минус Расход) <input type="radio"/> Единый Сельскохозяйственный Налог ОТМЕНА ОК
Информация об устройстве	— заголовок группы параметров с информацией об устройстве
Признак автономного режима	<input type="checkbox"/>
Признак установки принтера в автомате	<input type="checkbox"/>
Признак АС БСО	<input type="checkbox"/>
Признак шифрования	<input type="checkbox"/>
Признак автоматического режима	<input type="checkbox"/>

← Регистрация ККТ	
Параметр регистрации ККТ	Ввод значения параметра
Номер автомата	<div style="border: 1px solid gray; padding: 5px;"> Номер автомата 12345 ОТМЕНА ОК </div> <p>Поле становится активным при установленном флаге Признак автоматического режима.</p>
Признак ККТ для расчетов только в Интернет	<input checked="" type="checkbox"/>
Признак расчетов за услуги	<input checked="" type="checkbox"/>
Продажа подакцизного товара	<input type="checkbox"/>
Признак проведения азартных игр	<input type="checkbox"/>
Признак проведения лотереи	<input type="checkbox"/>
Признак осуществления ломбардной деятельности	<input type="checkbox"/>
Признак осуществления страховой деятельности	<input type="checkbox"/>
Признак торговли маркированными товарами	<input type="checkbox"/>
Агенты	— заголовок группы параметров по настройке режимов агентов
Банковский платежный агент	<input type="checkbox"/>
Банковский платежный субагент	<input type="checkbox"/>
Платежный агент	<input type="checkbox"/>

← Регистрация ККТ	
Параметр регистрации ККТ	Ввод значения параметра
Поверенный	<input type="checkbox"/>
Комиссионер	<input type="checkbox"/>
Агент	<input type="checkbox"/>
Оператор фискальных данных	— заголовок группы параметров с информацией об ОФД
ИНН ОФД	ИНН ОФД 987654321012 <input type="text"/> ОТМЕНА ОК
Наименование ОФД	Наименование ОФД Оператор ФД <input type="text"/> ОТМЕНА ОК
Адрес ОФД	Адрес ОФД 0.0.0.0 <input type="text"/> ОТМЕНА ОК
Порт ОФД	Порт ОФД 0 <input type="text"/> ОТМЕНА ОК

- 3** После ввода всех параметров регистрации нужно нажать на кнопку в конце перечня параметров.
- 4** ККТ выведет на печать Отчет о регистрации ККТ.
- 5** В случае если какой-либо из параметров введен неверно, то Сервисная утилита выведет сообщение об ошибке. После исправления нужно снова нажать на кнопку .

Перерегистрация ККТ

Для изменения параметров регистрации ККТ нужно выполнить следующую

последовательность действий:

- 1** В рабочем окне Администрирование ККТ выбрать пункт Перерегистрация ККТ.
- 2** Откроется окно **Перерегистрация ККТ**, в котором нужно изменить параметры регистрации (для редактирования параметра нужно нажать на название параметра, в открывшемся окне ввести информацию). В данном примере изменились название пользователя ККТ и адрес пользователя, весь перечень параметров регистрации представлен в разделе «Регистрация ККТ». При изменении параметров регистрации обязательно нужно указать причину перерегистрации.

← Перерегистрация ККТ	
Параметр регистрации ККТ	Ввод значения параметра
Информация об организации	— заголовок группы параметров об организации
Наименование	Наименование ооо "сва" ОТМЕНА ОК
Адрес	Адрес г. Москва, ул. Новая, д. 9 ОТМЕНА ОК
Причина перерегистрации	ФФД 1.05 Причина перерегистрации Смена оператора фискальных данных <input type="radio"/> Изменение параметров организации <input checked="" type="radio"/> Изменение параметров ККТ <input type="radio"/> ОТМЕНА ОК
	ФФД 1.1 и выше ¹ Причина перерегистрации Замена фискального накопителя <input type="radio"/> Замена оператора фискальных данных <input checked="" type="radio"/> Изменение наименования пользователя ККТ <input type="radio"/> Изменение адреса и (или) места установки (применения) ККТ <input type="radio"/> Перевод ККТ из автономного режима в режим передачи данных <input type="radio"/> Перевод ККТ из режима передачи данных в автономный режим <input type="radio"/> Изменение версии модели ККТ <input type="radio"/> Изменение перечня систем налогообложения <input type="radio"/> . . . Изменение версии ФФД <input type="radio"/> Иные причины <input type="radio"/> ОТМЕНА ОК

¹ – Показаны не все возможные причины перерегистрации ККТ.

- 3 После изменения параметров регистрации нужно нажать на кнопку в конце перечня параметров.
- 4 ККТ распечатает «Отчет об изменении параметров регистрации».
- 5 В случае если какой-либо из параметров введен неверно, то будет выведено сообщение об ошибке. После исправления нужно снова нажать на кнопку .

Замена ФН

В случае если ресурс старого ФН закончен¹, то в корпус изделия нужно установить новый экземпляр фискального накопителя, а затем выполнить перерегистрацию ККТ. Описание замены фискального накопителя представлено в разделе «Замена ФН». Чтобы перерегистрировать ККТ, нужно выполнить следующее:

- 1 В рабочем окне **Администрирование ККТ** выбрать пункт **Замена ФН**.
- 2 Ввести все параметры регистрации ККТ в ФНС. Ввод параметров регистрации ККТ при замене ФН выполняется аналогично вводу параметров при регистрации ККТ (подробнее изложено в разделе «Регистрация ККТ»).
- 3 После ввода всех параметров нужно нажать на кнопку .
- 4 ККТ распечатает «Отчет об изменении параметров регистрации».

Закрытие архива ФН

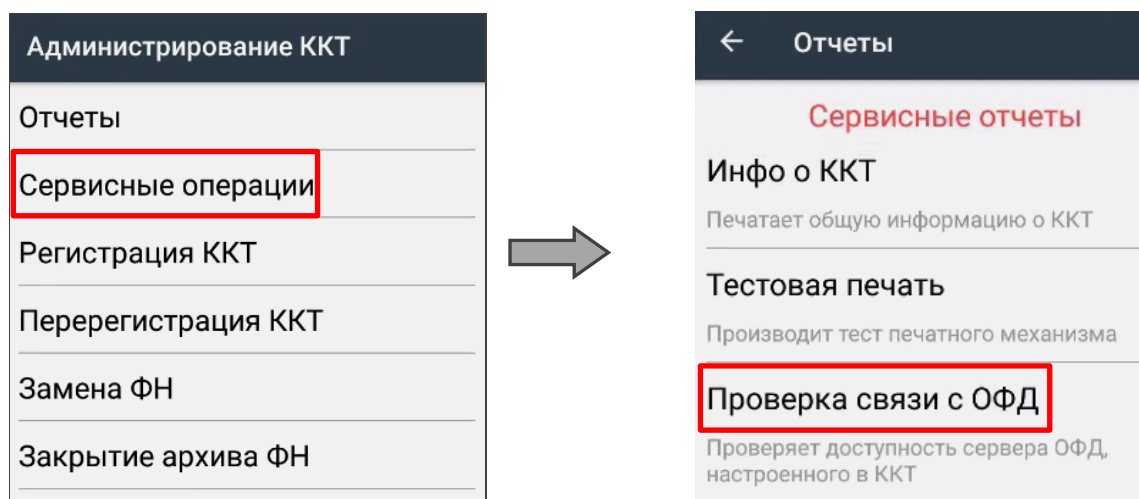
В связи с заменой фискального накопителя или снятия ККТ с регистрационного учета нужно закрыть архив ФН. Перед закрытием ФН, нужно закрыть смену и дождаться отправления всех фискальных документов ОФД, в противном случае будет выведена ошибка «В ФН есть неотправленные ФД». Проконтролировать отправку фискальных

¹ – В случае окончания ресурса ФН нужно закрыть ФН согласно описанию раздела «Закрытие архива ФН».

документов оператору фискальных данных можно, распечатав тест соединения с ОФД:

1 В рабочем окне **Администрирование ККТ** выбрать пункт **Сервисные операции**.

2 В списке сервисных операций выбрать пункт **Отчеты** → **Проверка связи с ОФД**.



3 Проверка связи будет запущена. Смарт-терминал распечатает документ, в котором будет присутствовать строка

Непереданных ФД	XX
-----------------	----

 (в случае если есть непереданные ФД).

Если непереданных фискальных документов нет, смена в ККТ закрыта, тогда для закрытия ФН нужно выполнить следующее:

4 В рабочем окне Администрирование ККТ выбрать пункт Закрытие архива ФН.

5 ККТ распечатает «Отчет о закрытии ФН».

Сведения, содержащиеся в отчете о закрытии ФН, передаются в налоговый орган. В последующем необходимо заменить фискальный накопитель на новый экземпляр и выполнить перерегистрацию ККТ с причиной перерегистрации «Замена ФН» (см. раздел «Замена ФН»), либо снять ККТ с регистрационного учета, за исключением снятия с учета в случае утраты или хищения такой контрольно-кассовой техники.

Закрытие ФН производится также в случае сбоя в ФН. При этом необходимо обратиться в налоговые органы для внесения изменений в базу фискальных накопителей по сбойному ФН и затем выполнить все необходимые действия, предусмотренные процедурой перерегистрации ККТ в связи с заменой ФН.

Неполадки и их устранение

ККТ не реагирует на запрос команды:

- ККТ выключена – включить питание.
- Идет отработка какой-либо команды – дождаться окончания выполнения текущей операции.
- Произошло замятие бумаги – следует освободить бумагу.
- ККТ вышла из строя – устранить неполадки согласно эксплуатационной документации или обратиться к изготовителю ККТ, или в сервисную организацию, обслуживающую данную модель ККТ.

Планшетный модуль не отвечает:

- Выполнить принудительную перезагрузку изделия.
- Вышел из строя планшетный модуль – обратиться к изготовителю ККТ, или в аккредитованный сервисный центр, обслуживающий данную модель ККТ.

ККТ заблокирована при расхождении даты и времени с таймером ФН:

- При расхождении определения временных интервалов по часам ККТ и по таймеру ФН более чем на 5 мин. – нужно закрыть смену и ввести корректные дату и время в ККТ.

ККТ заблокирована по причине окончания срока эксплуатации ФН в составе ККТ, заполнении памяти ФН или неисправности ФН:

- Закрыть смену, закрыть ФН (при возможности), заменить ФН.

ККТ заблокирована при превышении времени ожидания подтверждения ОФД о получении ФД:

- Настроить параметры связи с ОФД; если подтверждение не приходит, обратиться к ОФД.

ККТ не выполняет команды:

- При попытке оформить кассовый чек ККТ выдает ошибку «Смена превысила 24 часа» – необходимо закрыть смену (снять отчет о закрытии смены).
- ККТ заблокирована при вводе даты – введите правильную дату.
- Не завершены операции регистрации ККТ, закрытия смены и др. (например, по причине непреднамеренной перезагрузки ККТ или ошибки

питания) либо данные не переданы в ОФД (истек срок ожидания) – исправьте неполадку и завершите операцию и/или настройте связь для корректного обмена с ОФД и отправки ФД.

– В ККТ отсутствует ФН (ККТ заблокирована) – необходимо проверить подключение ФН к системной плате ККТ, проверить исправность кабеля ФН, проверить исправность ФН. При обнаружении неполадки устранить ее или обратиться к изготовителю ККТ, или в аккредитованный сервисный центр, обслуживающий данную модель ККТ.

– ККТ заблокирована, по причине несоответствия заводского номера ККТ и установленного ФН. При этом в отчете автотестирования распечатано «ФН фискализирован с другой ККТ», воспроизведен характерный звуковой сигнал – установить ФН, который был фискализирован с данной ККТ.

При оформлении кассовых чеков ККТ выдает ошибку:

– Закрыт ФН – установите новый экземпляр ФН и проведите перерегистрацию ККТ с указанием причины «Замена ФН».

На устройстве управления (планшете) в строке состояния выводится ошибка «Нет бумаги»:

– Бумага закончилась, вставьте бумагу.

– Проверить датчик бумаги – при обнаружении неполадки рекомендуется обратиться к изготовителю ККТ или в аккредитованный сервисный центр, обслуживающий данную модель ККТ.

При формировании кассового чека ДТО v.10 выводит ошибку «Переполнение буфера ЭЖ» (размер чека в памяти ККТ не должен превышать 128 Кб):

– Отменить кассовый чек, позиции оформить заново в двух или более кассовых чеках.

При снятии отчета о закрытии смены произошел сбой, ККТ выдает ошибку «Снятие отчета прервалось»:

– Необходимо повторно закрыть смену.

При снятии отчета о закрытии смены печатается сообщение:

!!ВНИМАНИЕ!!
XXXX
ЛИЦЕНЗИЯ ИСТЕКЛА

где XXXX – название лицензии.

- Нужно обновить лицензию в ККТ.

Отсутствует печать одной или нескольких точек:

- Неисправна печатающая головка – рекомендуется обратиться к изготовителю ККТ или в аккредитованный сервисный центр, обслуживающий данную модель ККТ.

Отсутствует печать:

- Неисправна печатающая головка – рекомендуется обратиться к изготовителю ККТ или в аккредитованный сервисный центр, обслуживающий данную модель ККТ.
- Недостаточный прижим печатающей головки – рекомендуется обратиться к изготовителю ККТ или в аккредитованный сервисный центр, обслуживающий данную модель ККТ.
- Недостаточная яркость печати – увеличьте **Яркость печати**.

При включении питания ККТ на планшете в строке состояния выводится ошибка «Открыта крышка»:

- Открыта крышка ККТ – закрыть крышку.

При включении питания в отчете автотестирования печатает «ОШИБКИ АВТОТЕСТИРОВАНИЯ», ККТ воспроизводит характерную мелодию, мигает красным индикатором:

- ККТ вышла из строя (информация о возникшей ошибке будет распечатана на ЧЛ) – рекомендуется обратиться к изготовителю ККТ или в аккредитованный сервисный центр, обслуживающий данную модель ККТ.

Не выполняется оплата платежной картой с использованием устройства считывания (бокового и(или) нижнего):

- Повреждено устройство считывания – обратиться к изготовителю ККТ или в аккредитованный сервисный центр, обслуживающий данную модель ККТ.

При печати ККТ выдает ошибку «Перегрев головки принтера» или на бумаге остается темный след от головки:

- Температура головки принтера превысила допустимый максимум. Рекомендуется понизить яркость печати. Продолжение работы возможно после охлаждения головки принтера. А также, во избежание перегревов печатающей головки при печати объемных документов, рекомендуется

печатаемую информацию располагать ближе к центру в связи с тем, что температурный датчик расположен по центру печатающего устройства.

В ФН переданы неверная дата или время:

- Необходимо установить Дату и Время.

Нет транспортного соединения ФН:

- Устранить неполадку соединения ККТ с ФН.

Отсутствует подтверждение ОФД о получении ФД:

- Требуется завершить отправку ФД в ОФД.

Приложение 1

В данном разделе представлено описание для шаблонов АISMXXXX, АТЕС2XXX и АТСР2XXX, а также приведены образцы печатаемых документов.

Описание шаблонов

Системный шаблон

Системный шаблон входит в состав ПО ККТ и не содержит нефискальные документы, внесение/выплата, наличные в денежном ящике, работа с секциями, пользовательские типы оплат и т.д.:

— **Шаблон АISMXXXX (системный шаблон)** – информация печатается крупным шрифтом с большим межстрочным интервалом. Образцы печатаемых документов представлены в разделе «Примеры кассовых чеков» данного руководства.

Пользовательские шаблоны

Пользовательские шаблон содержат нефискальные документы, внесение/выплата, наличные в денежном ящике, работа с секциями, пользовательские типы оплат и т.д.:

— **Шаблон АТЕСXXXX (пользовательский шаблон, установленный по умолчанию)** – информация печатается мелким шрифтом, с маленьким межстрочным интервалом, реквизиты чека могут располагаться по два в одной строке и т. д., то есть уже применены все настройки для более компактного отображения информации, что уменьшает расход чековой ленты (но при этом снижает читаемость информации). Образец кассового чека прихода, напечатанного по шаблону АТЕСXXXX представлен в разделе «Кассовый чек прихода», образцы всех печатаемых по этому шаблону документов представлены в «Альбоме шаблонов чеков» (документ представлен на сайте компании АТОЛ).

— **Шаблон АТСРXXXX (пользовательский шаблон)** – информация печатается крупным шрифтом с большим межстрочным интервалом, каждый реквизит печатается на отдельной строке и т. д., что улучшает читаемость кассового чека. Образцы всех печатаемых по шаблону

АТСРХХХХ документов представлены в «Альбоме шаблонов чеков» (документ представлен на сайте компании АТОЛ).



Загрузка пользовательских шаблонов должна осуществляться системным администратором торгового предприятия согласно описанию, представленному в документе «Инструкция по сервисному обслуживанию и ремонту».

Отчет о регистрации ККТ

Регистрация ККТ выполняется согласно описанию раздела «Регистрация ККТ» на странице 50. Далее представлен пример печатаемого документа «Отчет о регистрации»:

ФФД 1.05

ОНЛАЙН - КАССА	
АТОЛ	
ОТЧЕТ О РЕГИСТРАЦИИ	
Системы налогообложения: ОСН, УСН	
доход	
ККТ ДЛЯ УСЛУГ	
ИНН	123456789012
ИНН ОФД	123456789012
РН ККТ	1234567890123456
ООО «АВС»	
г.Москва, ул.Новая, д.1, стр.2	
Место расчетов	г. Москва, ул.Старая, д. 5
ОФД	Оператор ФД
Сайт ФНС	www.nalog.gov.ru
Эл.адр.отправителя	abc@abc.ru
Версия ККТ	289
ФФД ККТ	1.05
ФФД ФН	1.2
ЗН ККТ	00108900000016
Кассир	СИС.АДМИНИСТРАТОР
15.05.21 17:46	
ФН	1234567890123456
ФД 1	ФП 9876543218

ФФД 1.1

ОНЛАЙН - КАССА	
АТОЛ	
ОТЧЕТ О РЕГИСТРАЦИИ	
Системы налогообложения: ОСН, УСН	
доход	
ККТ ДЛЯ УСЛУГ	
ИНН	123456789012
ИНН ОФД	123456789012
РН ККТ	1234567890123456
ООО «АВС»	
г.Москва, ул.Новая, д.1, стр.2	
Место расчетов	г. Москва, ул.Старая, д. 5
ОФД	Оператор ФД
Сайт ФНС	www.nalog.gov.ru
Эл.адр.отправителя	abc@abc.ru
Версия ККТ	289
ФФД ККТ	1.1
РЕСУРС КЛЮЧЕЙ	410 дн.
ФФД ФН	1.2
ЗН ККТ	00108900000016
Кассир	СИС.АДМИНИСТРАТОР
15.05.21 17:46	
ФН	1234567890123456
ФД 1	ФП 9876543218

ФФД 1.2

ОНЛАЙН - КАССА	
АТОЛ	
ОТЧЕТ О РЕГИСТРАЦИИ	
Системы налогообложения: ОСН, УСН	
доход	
ККТ ДЛЯ УСЛУГ	
ИНН	123456789012
ИНН ОФД	123456789012
РН ККТ	1234567890123456
ООО «АВС»	
г.Москва, ул.Новая, д.1, стр.2	
Место расчетов	г. Москва, ул.Старая, д. 5
ОФД	Оператор ФД
Сайт ФНС	www.nalog.gov.ru
Эл.адр.отправителя	abc@abc.ru
Версия ККТ	289
ФФД ККТ	1.2
РЕСУРС КЛЮЧЕЙ	410 дн.
ФФД ФН	1.2
ЗН ККТ	00108900000016
Кассир	СИС.АДМИНИСТРАТОР
15.05.21 17:46	
ФН	1234567890123456
ФД 1	ФП 9876543218

Отчет об изменении параметров регистрации

Изменение параметров регистрации описано в разделе «Перерегистрация ККТ» на странице 54. Далее представлен пример печатаемого документа «Отчет об изменении параметров регистрации»:

ФФД 1.05

ОНЛАЙН - КАССА АТОЛ	
ОТЧЕТ ОБ ИЗМЕНЕНИИ ПАРАМЕТРОВ РЕГИСТРАЦИИ	
Изм. свед. о ККТ: Изменение реквизитов Системы налогообложения: ОСН, УСН доход	
ККТ ДЛЯ УСЛУГ	
ИНН	123456789012
ИНН ОФД	123456789012
РН ККТ	1234567890123456
ООО «АВС»	
Г. Москва, ул. Новая, д. 1, стр. 2	
Место расчетов	г. Москва, ул. Старая, д. 5
ОФД	Оператор ФД
Сайт ФНС	www.nalog.gov.ru
Эл.адр.отправителя	abc@abc.ru
Версия ККТ	289
ФФД ККТ	1.05
ФФД ФН	1.2
ЗН ККТ	00108900000016
Кассир	СИС.АДМИНИСТРАТОР
15.05.21 17:46	
ФН	1234567890123456
ФД 16	ФП 9876543218

ФФД 1.1

ОНЛАЙН - КАССА АТОЛ	
ОТЧЕТ ОБ ИЗМЕНЕНИИ ПАРАМЕТРОВ РЕГИСТРАЦИИ	
Изм. свед. о ККТ 2	
Системы налогообложения: ОСН, УСН доход	
ККТ ДЛЯ УСЛУГ	
ИНН	123456789012
ИНН ОФД	123456789012
РН ККТ	1234567890123456
ООО «АВС»	
Г. Москва, ул. Новая, д. 1, стр. 2	
Место расчетов	г. Москва, ул. Старая, д. 5
ОФД	Оператор ФД
Сайт ФНС	www.nalog.gov.ru
Эл.адр.отправителя	abc@abc.ru
Счетчики итогов ФН ¹	
ВСЕГО ЧЕКОВ	0

Версия ККТ	289
ФФД ККТ	1.1
РЕСУРС КЛЮЧЕЙ	410 ДН.
ФФД ФН	1.2
ЗН ККТ	00108900000016
Кассир	СИС.АДМИНИСТРАТОР
15.05.21 17:46	
ФН	1234567890123456
ФД 16	ФП 9876543218

ФФД 1.2

ОНЛАЙН - КАССА АТОЛ	
ОТЧЕТ ОБ ИЗМЕНЕНИИ ПАРАМЕТРОВ РЕГИСТРАЦИИ	
Изм. свед. о ККТ 22	
Версия ФФД	1.2
Системы налогообложения: ОСН, УСН доход	
ККТ ДЛЯ УСЛУГ	
ИНН	123456789012
ИНН ОФД	123456789012
РН ККТ	1234567890123456
ООО «АВС»	
Г. Москва, ул. Новая, д. 1, стр. 2	
Место расчетов	г. Москва, ул. Старая, д. 5
ОФД	Оператор ФД
Сайт ФНС	www.nalog.gov.ru
Эл.адр.отправителя	abc@abc.ru
Счетчики итогов ФН ¹	
ВСЕГО ЧЕКОВ	0

Версия ККТ	289
ФФД ККТ	1.2
РЕСУРС КЛЮЧЕЙ	410 ДН.
ФФД ФН	1.2
ЗН ККТ	00108900000016
Кассир	СИС.АДМИНИСТРАТОР
15.05.21 17:46	
ФН	1234567890123456
ФД 16	ФП 9876543218

¹ – В отчете об изменениях реквизитов печатаются счетчики итогов ФН (см. раздел «Счетчики итогов ФН»).

Отчет о перерегистрации при замене ФН

Данный документ печатается после замены фискального накопителя и выполнения перерегистрации ККТ по причине замены ФН (см. раздел «Замена ФН» на странице 56).

ФФД 1.05

ОНЛАЙН - КАССА	
АТОЛ	
ОТЧЕТ ОБ ИЗМЕНЕНИИ ПАРАМЕТРОВ РЕГИСТРАЦИИ	
Изм. свед. о ККТ:	Замена ФН
Системы налогообложения: ОСН, УСН доход ККТ ДЛЯ УСЛУГ	
ИНН	123456789012
ИНН ОФД	123456789012
РН ККТ	1234567890123456
ООО «АВС»	
г. Москва, ул. Новая, д. 1, стр. 2	
Место расчетов	г. Москва, ул. Старая, д. 5
ОФД	Оператор ФД
Сайт ФНС	www.nalog.gov.ru
Эл.адр.отправителя	abc@abc.ru
Версия ККТ	289
ФФД ККТ	1.05
ФФД ФН	1.2
ЗН ККТ	00108900000016
Кассир	СИС.АДМИНИСТРАТОР
15.05.21 17:465	
ФН	1234567890123456
ФД 16	ФП 9876543218

ФФД 1.1

ОНЛАЙН - КАССА	
АТОЛ	
ОТЧЕТ ОБ ИЗМЕНЕНИИ ПАРАМЕТРОВ РЕГИСТРАЦИИ	
Изм. свед. о ККТ 1	
Системы налогообложения: ОСН, УСН доход ККТ ДЛЯ УСЛУГ	
ИНН	123456789012
ИНН ОФД	123456789012
РН ККТ	1234567890123456
ООО «АВС»	
г. Москва, ул. Новая, д. 1, стр. 2	
Место расчетов	г. Москва, ул. Старая, д. 5
ОФД	Оператор ФД
Сайт ФНС	www.nalog.gov.ru
Эл.адр.отправителя	abc@abc.ru
Счетчики итогов ФН ¹	
Всего чеков	0
~~~~~	
Версия ККТ	289
ФФД ККТ	1.1
РЕСУРС КЛЮЧЕЙ	410 ДН.
ФФД ФН	1.2
ЗН ККТ	00108900000016
Кассир	СИС.АДМИНИСТРАТОР
15.05.21 17:46	
ФН	1234567890123456
ФД 16	ФП 9876543218

### ФФД 1.2

<b>ОНЛАЙН - КАССА</b>	
<b>АТОЛ</b>	
ОТЧЕТ ОБ ИЗМЕНЕНИИ ПАРАМЕТРОВ РЕГИСТРАЦИИ	
Изм. свед. о ККТ 1	
Версия ФФД	1.2
Системы налогообложения: ОСН, УСН доход ККТ ДЛЯ УСЛУГ	
ИНН	123456789012
ИНН ОФД	123456789012
РН ККТ	1234567890123456
ООО «АВС»	
г. Москва, ул. Новая, д. 1, стр. 2	
Место расчетов	г. Москва, ул. Старая, д. 5
ОФД	Оператор ФД
Сайт ФНС	www.nalog.gov.ru
Эл.адр.отправителя	abc@abc.ru
Счетчики итогов ФН ¹	
Всего чеков	0
~~~~~	
Версия ККТ	289
ФФД ККТ	1.2
РЕСУРС КЛЮЧЕЙ	410 ДН.
ФФД ФН	1.2
ЗН ККТ	00108900000016
Кассир	СИС.АДМИНИСТРАТОР
15.05.21 17:46	
ФН	1234567890123456
ФД 16	ФП 9876543218

¹ – В отчете об изменениях реквизитов печатаются счетчики итогов ФН (см. раздел «Счетчики итогов ФН»).

Отчет о закрытии ФН

Документ печатается после выполнения закрытия ФН (см. раздел «Закрытие архива ФН» на странице 56).

ФФД 1.05

ОНЛАЙН - КАССА	
АТОК	
ОТЧ. О ЗАКР. ФН	
ООО «АВС»	
г. Москва, ул. Южная, д. 10	
Место расчетов	г. Москва, ул. Старая, д.5
Кассир	СИС. АДМИНИСТРАТОР
25.05.21 16:13	
Смена 00002	РН ККТ 1234567890123456
ИНН 123456789012	ФН 1234567890123456
ФД 109	ФП 9876543217

ФФД 1.1

ОНЛАЙН - КАССА	
АТОК	
ОТЧ. О ЗАКР. ФН	
Счетчики итогов ФН ¹	
Всего чеков	0
ООО «АВС»	
г. Москва, ул. Южная, д. 10	
Место расчетов	г. Москва, ул. Старая, д.5
Кассир	СИС. АДМИНИСТРАТОР
25.05.21 16:13	
Смена 00002	РН ККТ 1234567890123456
ИНН 123456789012	ФН 1234567890123456
ФД 109	ФП 9876543217

ФФД 1.2

ОНЛАЙН - КАССА	
АТОК	
ОТЧ. О ЗАКР. ФН	
Счетчики итогов ФН ¹	
Всего чеков	0
ООО «АВС»	
г. Москва, ул. Южная, д. 10	
Место расчетов	г. Москва, ул. Старая, д.5
Кассир	СИС. АДМИНИСТРАТОР
25.05.21 09:41	
Смена 00002	РН ККТ 1234567890123456
ИНН 123456789012	ФН 1234567890123456
ФД 109	ФП 9876543217

Примеры кассовых чеков

В данном разделе приведены образцы кассовых чеков под ФФД 1.05, ФФД 1.1 и ФФД 1.2.

Документ готовности к работе

При включении ККТ выводит на печать документ готовности к работе, который имеет вид:

ФФД 1.05 / ФФД 1.1 / ФФД 1.2	
ОНЛАЙН - КАССА	
АТОК	
Отчет автотестирования	

Устройство готово к работе	
Дата	12.05.21 15:32
Время	00108900000016
ЗН	123456789012
ИНН	1234567890123456
РН ККТ	1234567890123456
ФН	1234567890123456

Отчет об открытии смены

В ККТ смена открывается специальным документом, который выводится на печать при открытии первого чека после снятия отчета о закрытии предыдущей смены:

ФФД 1.05

ОНЛАЙН - КАССА АТОЛ	
ОТЧЕТ ОБ ОТКРЫТИИ СМЕНЫ	
Кассир	Сидоров А.В.
ООО «АВС»	
г. Москва, ул. Новая, д. 1	
Место расчетов	г. Москва, ул. Южная, д. 10
15.05.21 15:32	ЗН 00108900000016
Версия ККТ	289
ФФД ККТ	1.05
Смена 00001	РН ККТ 1234567890123456
ИНН 123456789012	ФН 1234567890123456
ФД 5	ФП 123456789

ФФД 1.1

ОНЛАЙН - КАССА АТОЛ	
ОТЧЕТ ОБ ОТКРЫТИИ СМЕНЫ	
Кассир:	Сидоров А.В.
ООО «АВС»	
г. Москва, ул. Новая, д. 1	
Место расчетов	г. Москва, ул. Южная, д. 10
15.05.21 15:32	ЗН 001089000000016
Версия ККТ	289
ФФД ККТ	1.1
Смена 00001	РН ККТ 1234567890123456
ИНН 123456789012	ФН 1234567890123456
ФД 5	ФП 123456789

ФФД 1.2

ОНЛАЙН - КАССА АТОЛ	
ОТЧЕТ ОБ ОТКРЫТИИ СМЕНЫ	
Кассир	Сидоров А.В.
ООО «АВС»	
г. Москва, ул. Новая, д. 1	
Место расчетов	г. Москва, ул. Южная, д. 10
15.05.21 15:32	ЗН 001089000000016
Версия ККТ	289
ФФД ККТ	1.2
Смена 00001	РН ККТ 1234567890123456
ИНН 123456789012	ФН 1234567890123456
ФД 5	ФП 123456789

Кассовый чек прихода

Приход – основная операция, выполняемая на ККТ. Чек прихода оформляется при получении средств от покупателя (клиента).



При оформлении кассовых чеков в случае, если полученная сумма превышает итог чека, расчет сдачи выполняется только из внесенных наличных. При оплате разными формами расчетов строка НАЛИЧНЫМИ не будет напечатана, если внесенная сумма наличных равна сумме сдачи.

Кассовый чек прихода с шаблоном АISMXXXX имеет схожий формат с шаблоном АТЕСXXXX за исключением отображения регистрируемых позиций, налога, а также расположением реквизитов и QR-кода.

Шаблон АISMXXXX

ФФД 1.05 / ФФД 1.1 / ФФД 1.2

ОНЛАЙН - КАССА АТОЛ Кассовый чек	
Чипсы с беконом LAYS	
19.60 * 2	=39.20
НДС 20%	=6.53
ТОВАР ПРЕДОПЛАТА 100%	
Колбаса докт. МИКОЯН	
100.00 * 0.500	=50.00
НДС 20%	=8.33
ТОВАР ПРЕДОПЛАТА 100%	
ИТОГ	=89.20

СУММА НДС 20%	=14.86
НАЛИЧНЫМИ	=60.00
БЕЗНАЛИЧНЫМИ	=29.20
Кассир Сидоров В.А.	
ООО «АВС»	
Москва, ул. Новая, д. 1	
Место расчетов Москва, ул. Южная, д. 32	
15.05.21 11:23 ЗН ККТ 00108900000016	
СНО ОЧН	
Сайт ФНС www.nalog.gov.ru	
	ПРИХОД
	РН ККТ 1234567890123456
	ИНН 123456789012
	ФН 1234567890123456
	ФД 110
	ФП 9876543210

Шаблон АТЕСXXXX

ФФД 1.05 / ФФД 1.1 / ФФД 1.2

ОНЛАЙН - КАССА АТОЛ Кассовый чек	
Чипсы с беконом LAYS	
19.60 * 2	=39.20
НДС 20%	
Колбаса докт. МИКОЯН	
100.00 * 0.500	=50.00
НДС 20%	
ИТОГ	=89.20

Сумма НДС 20%	=14.86
НАЛИЧНЫМИ	=60.00
БЕЗНАЛИЧНЫМИ	=29.20
ПОЛУЧЕНО НАЛИЧНЫМИ	=60.00
Кассир Сидоров В.А.	
ООО «АВС»	
Москва, ул. Новая, д. 1	
Место расчетов Москва, ул. Южная, д. 32	
ЗН ККТ 00108900000016	
РН ККТ 1234567890123456	
ИНН 123456789012	
ФН 1234567890123456	
ФД 110	
ФП 9876543210	
ПРИХОД	
15.05.21 11:23	
	

Кассовый чек возврата прихода

Операция «Возврат прихода» регистрирует возврат прихода при возврате покупателю (клиенту) средств, полученных от него.




Операции возврата прихода не уменьшают сменный итог прихода.



При оформлении кассовых чеков в случае, если полученная сумма превышает итог чека, расчет сдачи выполняется только из внесенных наличных. При оплате разными формами расчетов строка **НАЛИЧНЫМИ не будет напечатана, если внесенная сумма наличных равна сумме сдачи.**

ФФД 1.05 / ФФД 1.1 / ФФД 1.2

ОНЛАЙН - КАССА	
АТОК	
Кассовый чек	
Чипсы с беконом LAYS	
19.60 * 2	=39.20
НДС 20%	=6.53
ТОВАР	ПРЕДОПЛАТА 100%
Колбаса докт. МИКОЯН	
100.00 * 0.500	=50.00
НДС 20%	=8.33
ТОВАР	ПРЕДОПЛАТА 100%
ИТОГ =89.20	

СУММА НДС 20%	=14.86
НАЛИЧНЫМИ	=60.00
БЕЗНАЛИЧНЫМИ	=29.20
Кассир	Сидоров В.А.
ООО «АВС»	
Москва, ул. Новая, д. 1	
Место расчетов Москва, ул. Южная, д. 32	
15.05.21 11:23	ЗН ККТ 00108900000016
СНО	ОСН
Сайт ФНС	www.nalog.gov.ru
	ВОЗВРАТ ПРИХОДА
	РН ККТ1234567890123456
	ИНН 123456789012
	ФН 1234567890123456
	ФД 110
	ФП 9876543210

Кассовый чек расхода

Кассовый чек расхода оформляется при выдаче средств покупателю (клиенту).



При оформлении кассовых чеков в случае, если полученная сумма превышает итог чека, расчет сдачи выполняется только из внесенных наличных. При оплате разными формами расчетов строка НАЛИЧНЫМИ не будет напечатана, если внесенная сумма наличных равна сумме сдачи.

ФФД 1.05 / ФФД 1.1 / ФФД 1.2

ОНЛАЙН - КАССА	
АТОЛ	
Кассовый чек	
Золотое украшение	
24.00	* 1 =24.00
НДС 20%	=4.00
ТОВАР	ПРЕДОПЛАТА 100%
ИТОГ =24.00	
СУММА НДС 20% =4.00	
НАЛИЧНЫМИ =20.00	
БЕЗНАЛИЧНЫМИ =4.00	
Кассир	Сидоров В.А.
ООО «АВС»	
Москва, ул. Новая, д. 1	
Место расчетов Москва, ул. Южная, д. 32	
15.05.21 11:23	ЗН ККТ 00108900000016
СНО	ОСН
Сайт ФНС	www.nalog.gov.ru
	РАСХОД
	РН ККТ1234567890123456
	ИНН 123456789012
	ФН 1234567890123456
	ФД 110
	ФП 9876543210

Кассовый чек возврата расхода

«Возврат расхода» регистрирует возврат расхода при получении средств от покупателя (клиента), выданных ему.



Операции возврата расхода не уменьшают сменный итог расхода. Сумма по всем операциям возврата расхода отражается в отчете за смену в ККТ.



При оформлении кассовых чеков в случае, если полученная сумма превышает итог чека, расчет сдачи выполняется только из внесенных наличных. При оплате разными формами расчетов строка **НАЛИЧНЫМИ не будет напечатана, если внесенная сумма наличных равна сумме сдачи.**

ФФД 1.05 / ФФД 1.1 / ФФД 1.2

ОНЛАЙН - КАССА	
АТОК	
Кассовый чек	
Золотое украшение	
24.00 * 1	=24.00
НДС 20%	=4.00
ТОВАР	ПРЕДОПЛАТА 100%

ИТОГ	=24.00


СУММА НДС 20%	=4.00
НАЛИЧНЫМИ	=20.00
БЕЗНАЛИЧНЫМИ	=4.00
Кассир	Сидоров В.А.
ООО «АВС»	
Москва, ул. Новая, д. 1	
Место расчетов	Москва, ул. Южная, д. 32
15.05.21 11:23	ЗН ККТ 00108900000016
СНО	ОСН
Сайт ФНС	www.nalog.gov.ru
	ВОЗВРАТ РАСХОДА
	РН ККТ 1234567890123456
	ИНН 123456789012
	ФН 1234567890123456
	ФД 110
	ФП 9876543210

Примеры чеков коррекции

Чеки коррекции содержат заголовок «ЧЕК КОРРЕКЦИИ», наименование операции, сумму кассового чека, информацию о форме расчета чека, блок информации для передачи ОФД со всеми реквизитами кассового чека.

Чек коррекции: приход

ФФД 1.05

ОНЛАЙН - КАССА АТОК Чек коррекции	
Тип коррекции	ПО ПРЕДПИСАНИЮ
Осн. для корр.	06.09.20
<hr/>	
ИТОГ	=275.00
<hr/>	
СУММА НДС 20%	=45.83
СУММА НДС 10%	=0.00
СУММА НДС 20/120	=0.00
СУММА НДС 10/110	=0.00
СУММА с НДС 0%	=0.00
СУММА без НДС	=0.00
НАЛИЧНЫМИ	=275.00
Кассир	Сидоров В.А.
ООО «АВС»	
Москва, ул. Новая, д. 1	
Место расчетов: Москва, ул. Южная, д. 32	
15.05.21 11:20 ЗН ККТ 00108900000016	
СНО	ОСН
	ПРИХОД
	РН ККТ 1234567890123456
	ИНН 123456789012
	ФН 1234567890123456
	ФД 110
	ФП 9876543210

ФФД 1.1 / ФФД 1.2


ОНЛАЙН - КАССА АТОК Чек коррекции	
Осн. для корр.	06.09.20
Тип коррекции	ПО ПРЕДПИСАНИЮ
ТОВАР	
275.00	* 1 =275.00
НДС 20%	=45.83
ТОВАР	ПОЛНЫЙ РАСЧЕТ
<hr/>	
ИТОГ	=275.00
<hr/>	
СУММА НДС 20%	=45.83
СУММА НДС 10%	=0.00
СУММА НДС 20/120	=0.00
СУММА НДС 10/110	=0.00
СУММА с НДС 0%	=0.00
СУММА без НДС	=0.00
НАЛИЧНЫМИ	=275.00
Кассир	Сидоров В.А.
ООО «АВС»	
Москва, ул. Новая, д. 1	
Место расчетов Москва, ул. Южная, д. 32	
15.05.21 11:20 ЗН ККТ 00108900000016	
СНО	ОСН
	ПРИХОД
	РН ККТ 1234567890123456
	ИНН 123456789012
	ФН 1234567890123456
	ФД 110
	ФП 9876543210

Чек коррекции: возврат прихода



Чек коррекции: возврат прихода печатается только в ККТ под ФФД 1.1 и ФФД 1.2.

ФФД 1.1 / ФФД 1.2


ОНЛАЙН - КАССА	
АТОК	
Чек коррекции	
Осн. для корр. 06.09.18	
Тип коррекции	ПО ПРЕДПИСАНИЮ
ТОВАР	
275.00	* 1 =275.00
НДС 20%	=45.83
ТОВАР	ПОЛНЫЙ РАСЧЕТ
<hr/>	
ИТОГ	=275.00
<hr/>	
СУММА НДС 20%	=45.83
СУММА НДС 10%	=0.00
СУММА НДС 20/120	=0.00
СУММА НДС 10/110	=0.00
СУММА с НДС 0%	=0.00
СУММА без НДС	=0.00
НАЛИЧНЫМИ	=275.00
Кассир	Сидоров В.А.
ООО «АВС»	
Москва, ул. Новая, д. 1	
Место расчетов	Москва, ул. Южная, д. 32
15.05.21 11:20	ЗН ККТ 00108900000016
СНО	ОСН
	ВОЗВРАТ ПРИХОДА
	РН ККТ 1234567890123456
	ИНН 123456789012
	ФН 1234567890123456
	ФД 110
	ФП 9876543210

Чек коррекции: расход

ФФД 1.05

ОНЛАЙН - КАССА АТОК	
Чек коррекции	
Тип коррекции	САМОСТОЯТЕЛЬНО
Осн. для корр.	06.09.18
<hr/>	
ИТОГ	=275.00
<hr/>	
СУММА НДС 20%	=45.83
СУММА НДС 10%	=0.00
СУММА НДС 20/120	=0.00
СУММА НДС 10/110	=0.00
СУММА с НДС 0%	=0.00
СУММА без НДС	=0.00
НАЛИЧНЫМИ	=275.00
Кассир	Сидоров В.А.
ООО «АВС»	
Москва, ул. Новая, д. 1	
Место расчетов: Москва, ул. Южная, д. 32	
15.05.21 11:20 ЗН ККТ 00108900000016	
СНО	ОСН
	РАСХОД
	РН ККТ 1234567890123456
	ИНН 123456789012
	ФН 1234567890123456
	ФД 110
	ФП 9876543210

ФФД 1.1 / ФФД 1.2


ОНЛАЙН - КАССА АТОК	
Чек коррекции	
Осн. для корр.	06.09.18
Тип коррекции	САМОСТОЯТЕЛЬНО
ТОВАР	
275.00	* 1 =275.00
НДС 20%	=45.83
ТОВАР	ПОЛНЫЙ РАСЧЕТ
<hr/>	
ИТОГ	=275.00
<hr/>	
СУММА НДС 20%	=45.83
СУММА НДС 10%	=0.00
СУММА НДС 20/120	=0.00
СУММА НДС 10/110	=0.00
СУММА с НДС 0%	=0.00
СУММА без НДС	=0.00
НАЛИЧНЫМИ	=275.00
Кассир	Сидоров В.А.
ООО «АВС»	
Москва, ул. Новая, д. 1	
Место расчетов Москва, ул. Южная, д. 32	
15.05.21 11:20 ЗН ККТ 00108900000016	
СНО	ОСН
	РАСХОД
	РН ККТ 1234567890123456
	ИНН 123456789012
	ФН 1234567890123456
	ФД 110
	ФП 9876543210

Чек коррекции: возврат расхода



Чек коррекции: возврат расхода печатается только в ККТ под ФФД 1.1 и ФФД 1.2.

ФФД 1.1 / ФФД 1.2

ОНЛАЙН - КАССА	
АТОК	
Чек коррекции	
Осн. для корр. 06.09.18	
Тип коррекции	САМОСТОЯТЕЛЬНО
ТОВАР	
275.00	* 1 =275.00
НДС 20%	=45.83
ТОВАР	ПОЛНЫЙ РАСЧЕТ
<hr/>	
ИТОГ	=275.00
<hr/>	
СУММА НДС 20%	=45.83
СУММА НДС 10%	=0.00
СУММА НДС 20/120	=0.00
СУММА НДС 10/110	=0.00
СУММА с НДС 0%	=0.00
СУММА без НДС	=0.00
НАЛИЧНЫМИ	=275.00
Кассир	Сидоров В.А.
ООО «АВС»	
Москва, ул. Новая, д. 1	
Место расчетов	Москва, ул. Южная, д. 32
15.05.21 11:20	ЗН ККТ 00108900000016
СНО	ОСН
	ВОЗВРАТ РАСХОДА
	РН ККТ 1234567890123456
	ИНН 123456789012
	ФН 1234567890123456
	ФД 110
	ФП 9876543210

Отчеты о текущем состоянии расчетов

Отчет о текущем состоянии расчетов

Отчет о текущем состоянии расчетов – документ, содержащий информацию о состоянии обмена информацией с ОФД: количество переданных фискальных документов, дату первого неотправленного фискального документа. Приведен образец печатной формы документа при открытой смене:

ФФД 1.05

ОНЛАЙН - КАССА	
АТОК	
ОТЧЕТ О ТЕКУЩЕМ СОСТОЯНИИ РАСЧЕТОВ	
ООО «АВС»	
Г. Москва, ул.Новая д.1, стр. 2	
Место расчетов	г.Москва, ул. Южная,д. 10
Первый переданный ФД	8
Переданных ФД	1
ФД переданы с	15.05.21
15.05.21 16:23	
ЗН ККТ	00108900000016
Смена 00001	РН ККТ 1234567890123456
ИНН 123456789012	ФН 1234567890123456
ФД 10	ФП 9876543218

ФФД 1.1

ОНЛАЙН - КАССА	
АТОК	
ОТЧЕТ О ТЕКУЩЕМ СОСТОЯНИИ РАСЧЕТОВ	
Счетчики итогов ФН ¹	
ВСЕГО ЧЕКОВ	15
Счетчики итогов переданных ФД	
ЧЕКОВ <БСО>	0

КОЛ.ЧЕКОВ ПРИХ.	0
СУММА ПРИХ. всего	=0.00

КОЛ.ЧЕКОВ ВОЗВР.ПРИХ.	0
СУММА ВОЗВР.ПРИХ.всего	=0.00

КОЛ.ЧЕКОВ РАСХ.	0
СУМММА РАСХ. всего	=0.00

КОЛ.ЧЕКОВ ВОЗВР.РАСХ	0
СУММА ВОЗВР.РАСХ.всего	=0.00

ООО «АВС»	
г. Москва, ул.Новая д.1, стр. 2	
Место расчетов	г.Москва, ул. Южная,д. 10
Первый переданный ФД	8
Переданных ФД	1
ФД переданы с	15.05.21
15.05.21 16:23	
ЗН ККТ	00108900000016
Смена 00001	РН ККТ 1234567890123456
ИНН 123456789012	ФН 1234567890123456
ФД 10	ФП 9876543218

ФФД 1.2

ОНЛАЙН - КАССА	
АТОК	
ОТЧЕТ О ТЕКУЩЕМ СОСТОЯНИИ РАСЧЕТОВ	
Счетчики итогов ФН ¹	
ВСЕГО ЧЕКОВ	15
Счетчики итогов переданных ФД	
ЧЕКОВ (БСО)	0

КОЛ.ЧЕКОВ ПРИХ.	0
СУММА ПРИХ. всего	=0.00

КОЛ.ЧЕКОВ ВОЗВР.ПРИХ.	0
СУММА ВОЗВР.ПРИХ.всего	=0.00

КОЛ.ЧЕКОВ РАСХ.	0
СУМММА РАСХ. всего	=0.00

КОЛ.ЧЕКОВ ВОЗВР.РАСХ	0
СУММА ВОЗВР.РАСХ.всего	=0.00

РЕСУРС КЛЮЧЕЙ	410 ДН.
ООО «АВС»	
г. Москва, ул.Новая д.1, стр. 2	
Место расчетов	г.Москва, ул. Южная, д. 10
Первый переданный ФД	8
Переданных ФД	1
ФД переданы с	15.05.21
15.05.21 16:23	
ЗН ККТ	00108900000016
Смена 00001	РН ККТ 1234567890123456
ИНН 123456789012	ФН 1234567890123456
ФД 10	ФП 9876543218

¹ – Образец отчета «Счетчики итогов ФН» представлен в разделе «Счетчики итогов ФН».

Счетчики итогов ФН



Данный тип отчета реализован только для ФФД 1.1 и ФФД 1.2. В отчете печатаются счетчики по всем сменам, информация о которых сохранена в ФН, за весь период времени после регистрации ККТ в ФНС.

ФФД 1.1 / ФФД 1.2

ОНЛАЙН - КАССА	
АТОК	
Счетчики итогов ФН	
ВСЕГО ЧЕКОВ	15

КОЛ.ЧЕКОВ ПРИХ.	10
СУММА ПРИХ. всего	=601.10
СУММА ПРИХ.НАЛИЧН.	=421.10
СУММА ПРИХ.БЕЗНАЛИЧН.	=140.00
СУММА ПРЕДВАРИТЕЛЬНЫХ ОПЛАТ <АВАНСОВ>	=0.00
СУММА ПОСЛЕДУЮЩИХ ОПЛАТ <КРЕДИТОВ>	=0.00
СУММА ИНОЙ ФОРМОЙ ОПЛАТЫ	=0.00
СУММА НДС 20% ПРИХ.	=69.92
СУММА НДС 10% ПРИХ.	=3.34
СУМ.НДС РАСЧ.20/120 ПРИХ.	=6.66
СУМ.НДС.РАСЧ.10/110 ПРИХ.	=3.64
ОБОРОТ С НДС 0% ПРИХ.	=40.00
ОБОРОТ БЕЗ НДС ПРИХ.	=20.00

КОЛ.ЧЕКОВ ВОЗВР. ПРИХ.	10
СУММА ВОЗВР. ПРИХ. всего	=89.20
СУММА ВОЗВР. ПРИХ.НАЛИЧН.	=89.20
СУММА ВОЗВР. ПРИХ.БЕЗНАЛИЧН.	=0.00
СУММА ПРЕДВАРИТЕЛЬНЫХ ОПЛАТ АВАНСОВ>	=0.00
СУММА ПОСЛЕДУЮЩИХ ОПЛАТ <КРЕДИТОВ>	=0.00
СУММА ИНОЙ ФОРМОЙ ОПЛАТЫ	=0.00
СУММА НДС 20% ВОЗВР.ПРИХ.	=0.00
СУММА НДС 10% ВОЗВР.ПРИХ.	=0.00
СУМ.НДС РАСЧ.20/120 ВОЗВР.ПРИХ.	=0.00
СУМ.НДС.РАСЧ.10/110 ВОЗВР. ПРИХ.	=0.00
ОБОРОТ С НДС 0% ВОЗВР.ПРИХ.	=0.00
ОБОРОТ БЕЗ НДС ВОЗВР.ПРИХ.	=0.00

КОЛ.ЧЕКОВ РАСХ.	3
СУММА РАСХ. всего	=98.00
СУММА РАСХ.НАЛИЧН.	=98.00
СУММА РАСХ.БЕЗНАЛИЧН.	=0.00
СУММА ПРЕДВАРИТЕЛЬНЫХ ОПЛАТ <АВАНСОВ>	=0.00
СУММА ПОСЛЕДУЮЩИХ ОПЛАТ <КРЕДИТОВ>	=0.00
СУММА ИНОЙ ФОРМОЙ ОПЛАТЫ	=0.00
СУММА НДС 20% РАСХ.	=14.95
СУММА НДС 10% РАСХ.	=0.00
СУМ.НДС РАСЧ.20/120 РАСХ.	=0.00
СУМ.НДС.РАСЧ.10/110 РАСХ.	=0.00
ОБОРОТ С НДС 0% РАСХ.	=0.00
ОБОРОТ БЕЗ НДС РАСХ.	=0.00

КОЛ.ЧЕКОВ ВОЗВР. РАСХ.	1
СУММА ВОЗВР. РАСХ. всего	=24.00
СУММА ВОЗВР. РАСХ.НАЛИЧН.	=24.00
СУММА ВОЗВР. РАСХ.БЕЗНАЛИЧН.	=0.00
СУММА ПРЕДВАРИТЕЛЬНЫХ ОПЛАТ <АВАНСОВ>	=0.00
СУММА ПОСЛЕДУЮЩИХ ОПЛАТ <КРЕДИТОВ>	=0.00
СУММА ИНОЙ ФОРМОЙ ОПЛАТЫ	=0.00
СУММА НДС 20% ВОЗВР. РАСХ.	=4.00
СУММА НДС 10% ВОЗВР. РАСХ.	=0.00
СУМ.НДС РАСЧ.20/120 ВОЗВР. РАСХ.	=0.00
СУМ.НДС.РАСЧ.10/110 ВОЗВР. РАСХ.	=0.00
ОБОРОТ С НДС 0% ВОЗВР. РАСХ.	=0.00
ОБОРОТ БЕЗ НДС ВОЗВР. РАСХ.	=0.00

ЧЕКИ <БСО> КОРРЕКЦИИ	
ЧЕКИ <БСО>	4
КОЛ.ЧЕКОВ ПРИХ.	3
СУММА ПРИХ. всего	=12.00
КОЛ.ЧЕКОВ ВОЗВР. ПРИХ.	1
СУММА ВОЗВР.ПРИХ. всего	=4.00
КОЛ. ЧЕКОВ РАСХ.	0
СУММА РАСХ. всего	=0.00
КОЛ.ЧЕКОВ ВОЗВР.РАСХ.	0
СУММА ВОЗВР.РАСХ. всего	=0.00

Счетчики итогов смены



Данный тип отчета реализован только для ФФД 1.1 и ФФД 1.2. В отчете печатаются ненулевые счетчики за текущую смену (если смена открыта) или последнюю закрытую смену (если смена закрыта).

ФФД 1.1 / ФФД 1.2

ОНЛАЙН - КАССА	
АТОЛ	
Счетчики итогов смены	
ВСЕГО ЧЕКОВ	6

--	
КОЛ.ЧЕКОВ ПРИХ.	2
СУММА ПРИХ. всего	=364.20
СУММА ПРИХ.НАЛИЧН.	=335.00
СУММА ПРИХ.БЕЗНАЛИЧН.	=29.20
СУММА ПРЕДВАРИТЕЛЬНЫХ ОПЛАТ <АВАНСОВ>	=0.00
СУММА ПОСЛЕДУЮЩИХ ОПЛАТ <КРЕДИТОВ>	=0.00
СУММА ИНОЙ ФОРМОЙ ОПЛАТЫ	=0.00
СУММА НДС 20% ПРИХ.	=60.69
СУММА НДС 10% ПРИХ.	=0.00
СУМ.НДС РАСЧ.20/120 ПРИХ.	=0.00
СУМ.НДС.РАСЧ.10/110 ПРИХ.	=0.00
ОБОРОТ С НДС 0% ПРИХ.	=0.00
ОБОРОТ БЕЗ НДС ПРИХ.	=0.00

-	

КОЛ.ЧЕКОВ ВОЗВР. ПРИХ.	1
СУММА ВОЗВР. ПРИХ. всего	=89.20
СУММА ВОЗВР. ПРИХ.НАЛИЧН.	=60.00
СУММА ВОЗВР. ПРИХ.БЕЗНАЛИЧН.	=29.20
СУММА ПРЕДВАРИТЕЛЬНЫХ ОПЛАТ <АВАНСОВ>	=0.00
СУММА ПОСЛЕДУЮЩИХ ОПЛАТ <КРЕДИТОВ>	=0.00
СУММА ИНОЙ ФОРМОЙ ОПЛАТЫ	=0.00
СУММА НДС 20% ВОЗВР.ПРИХ.	=14.86
СУММА НДС 10% ВОЗВР.ПРИХ.	=0.00
СУМ.НДС РАСЧ.20/120 ВОЗВР.ПРИХ.	=0.00
СУМ.НДС.РАСЧ.10/110 ВОЗВР. ПРИХ.	=0.00
ОБОРОТ С НДС 0% ВОЗВР.ПРИХ.	=0.00
ОБОРОТ БЕЗ НДС ВОЗВР.ПРИХ.	=0.00

КОЛ.ЧЕКОВ РАСХ.	2
СУММА РАСХ. всего	=299.00
СУММА РАСХ.НАЛИЧН.	=299.00
СУММА РАСХ.БЕЗНАЛИЧН.	=0.00
СУММА ПРЕДВАРИТЕЛЬНЫХ ОПЛАТ <АВАНСОВ>	=0.00
СУММА ПОСЛЕДУЮЩИХ ОПЛАТ <КРЕДИТОВ>	=0.00
СУММА ИНОЙ ФОРМОЙ ОПЛАТЫ	=0.00
СУММА НДС 20% РАСХ.	=49.83
СУММА НДС 10% РАСХ.	=0.00
СУМ.НДС РАСЧ.20/120 РАСХ.	=0.00
СУМ.НДС.РАСЧ.10/110 РАСХ.	=0.00
ОБОРОТ С НДС 0% РАСХ.	=0.00
ОБОРОТ БЕЗ НДС РАСХ.	=0.00

КОЛ.ЧЕКОВ ВОЗВР. РАСХ.	1
СУММА ВОЗВР. РАСХ. всего	=24.00
СУММА ВОЗВР. РАСХ.НАЛИЧН.	=24.00
СУММА ВОЗВР. РАСХ.БЕЗНАЛИЧН.	=0.00
СУММА ПРЕДВАРИТЕЛЬНЫХ ОПЛАТ <АВАНСОВ>	=0.00
СУММА ПОСЛЕДУЮЩИХ ОПЛАТ <КРЕДИТОВ>	=0.00
СУММА ИНОЙ ФОРМОЙ ОПЛАТЫ	=0.00
СУММА НДС 20% ВОЗВР. РАСХ.	=4.00
СУММА НДС 10% ВОЗВР. РАСХ.	=0.00
СУМ.НДС РАСЧ.20/120 ВОЗВР. РАСХ.	=0.00
СУМ.НДС.РАСЧ.10/110 ВОЗВР. РАСХ.	=0.00
ОБОРОТ С НДС 0% ВОЗВР. РАСХ.	=0.00
ОБОРОТ БЕЗ НДС ВОЗВР. РАСХ.	=0.00

ЧЕКИ <БСО> КОРРЕКЦИИ	
ЧЕКИ <БСО>	4
КОЛ.ЧЕКОВ ПРИХ.	3
СУММА ПРИХ. всего	=12.00
КОЛ.ЧЕКОВ ВОЗВР. ПРИХ.	1
СУММА ВОЗВР.ПРИХ. всего	=4.00
КОЛ. ЧЕКОВ РАСХ.	0
СУММА РАСХ. всего	=0.00
КОЛ.ЧЕКОВ ВОЗВР.РАСХ.	0
СУММА ВОЗВР.РАСХ. всего	=0.00

Отчет о состоянии счетчиков с гашением. Заккрытие смены

Отчет о состоянии счетчиков ККТ с гашением – документ, содержащий всю информацию о проведенных денежных операциях в течение смены. После печати отчета за смену в ККТ происходит закрытие смены и печать отчета о закрытии смены, гашение всех денежных регистров.

Отчет о состоянии счетчиков ККТ с гашением

ФФД 1.05		ФФД 1.1 / ФФД 1.2	
1.	ОНЛАЙН - КАССА АТОЛ	1.	ОНЛАЙН - КАССА АТОЛ
2.	ОТЧЕТ О СОСТОЯНИИ СЧЕТЧИКОВ ККТ	2.	ОТЧЕТ О СОСТОЯНИИ СЧЕТЧИКОВ ККТ
3.	С ГАШЕНИЕМ	3.	С ГАШЕНИЕМ
4.	АНУЛИРОВАНО 1 =0.00	4.	АНУЛИРОВАНО 5 =0.00
5.	-----	5.	-----
6.	ПРИХОД 123	6.	ПРИХОД 123
7.	НАЛИЧНЫМИ =2300.00	7.	НАЛИЧНЫМИ =2300.00
8.	БЕЗНАЛИЧНЫМИ =1700.00	8.	БЕЗНАЛИЧНЫМИ =1700.00
9.	ПРЕДВАРИТЕЛЬНАЯ ОПЛАТА (АВАНС) =200.00	9.	ПРЕДВАРИТЕЛЬНАЯ ОПЛАТА (АВАНС) =200.00
10.	ПОСЛЕДУЮЩАЯ ОПЛАТА (КРЕДИТ) =450.00	10.	ПОСЛЕДУЮЩАЯ ОПЛАТА (КРЕДИТ) =450.00
11.	ИНАЯ ФОРМА ОПЛАТЫ =250.00	11.	ИНАЯ ФОРМА ОПЛАТЫ =250.00
12.		12.	
13.	СУММА НДС 20% =366.11	13.	СУММА НДС 20% =366.11
14.	СУММА НДС 10% =45.46	14.	СУММА НДС 10% =45.46
15.	СУММА НДС 20/120 =3.00	15.	СУММА НДС 20/120 =3.00
16.	СУММА НДС 10/110 =0.00	16.	СУММА НДС 10/110 =0.00
17.	СУММА С НДС 0% =2000.00	17.	СУММА С НДС 0% =2000.00
18.	СУММА БЕЗ НДС =0.00	18.	СУММА БЕЗ НДС =0.00
19.	-----	19.	-----
20.	ВОЗВРАТ ПРИХОДА 9	20.	ВОЗВРАТ ПРИХОДА 9
21.	НАЛИЧНЫМИ =100.00	21.	НАЛИЧНЫМИ =100.00
22.	БЕЗНАЛИЧНЫМИ =0.00	22.	БЕЗНАЛИЧНЫМИ =0.00
23.	ПРЕДВАРИТЕЛЬНАЯ ОПЛАТА (АВАНС) =0.00	23.	ПРЕДВАРИТЕЛЬНАЯ ОПЛАТА (АВАНС) =0.00
24.	ПОСЛЕДУЮЩАЯ ОПЛАТА (КРЕДИТ) =0.00	24.	ПОСЛЕДУЮЩАЯ ОПЛАТА (КРЕДИТ) =0.00
25.	ИНАЯ ФОРМА ОПЛАТЫ =0.00	25.	ИНАЯ ФОРМА ОПЛАТЫ =0.00
26.		26.	
27.	СУММА НДС 20% =0.00	27.	СУММА НДС 20% =0.00
28.	СУММА НДС 10% =0.00	28.	СУММА НДС 10% =0.00
29.	СУММА НДС 20/120 =0.00	29.	СУММА НДС 20/120 =0.00
30.	СУММА НДС 10/110 =0.00	30.	СУММА НДС 10/110 =0.00
31.	СУММА С НДС 0% =100.00	31.	СУММА С НДС 0% =100.00
32.	СУММА БЕЗ НДС =0.00	32.	СУММА БЕЗ НДС =0.00
33.	-----	33.	-----
34.	РАСХОД 10	34.	РАСХОД 10
35.	НАЛИЧНЫМИ =100.00	35.	НАЛИЧНЫМИ =100.00
36.	БЕЗНАЛИЧНЫМИ =0.00	36.	БЕЗНАЛИЧНЫМИ =0.00
37.	ПРЕДВАРИТЕЛЬНАЯ ОПЛАТА (АВАНС) =0.00	37.	ПРЕДВАРИТЕЛЬНАЯ ОПЛАТА (АВАНС) =0.00
38.	ПОСЛЕДУЮЩАЯ ОПЛАТА (КРЕДИТ)	38.	ПОСЛЕДУЮЩАЯ ОПЛАТА (КРЕДИТ)

39.	ИНАЯ ФОРМА ОПЛАТЫ	=0.00	ИНАЯ ФОРМА ОПЛАТЫ	=0.00
40.				
41.	СУММА НДС 20%	=0.00	СУММА НДС 20%	=0.00
42.	СУММА НДС 10%	=0.00	СУММА НДС 10%	=0.00
43.	СУММА НДС 20/120	=0.00	СУММА НДС 20/120	=0.00
44.	СУММА НДС 10/110	=0.00	СУММА НДС 10/110	=0.00
45.	СУММА С НДС 0%	=100.00	СУММА С НДС 0%	=100.00
46.	СУММА БЕЗ НДС	=0.00	СУММА БЕЗ НДС	=0.00
47.	-----		-----	
48.	ВОЗВРАТ РАСХОДА	7	ВОЗВРАТ РАСХОДА	7
49.	НАЛИЧНЫМИ	=45.00	НАЛИЧНЫМИ	=45.00
50.	БЕЗНАЛИЧНЫМИ	=0.00	БЕЗНАЛИЧНЫМИ	=0.00
51.	ПРЕДВАРИТЕЛЬНАЯ ОПЛАТА (АВАНС)	=0.00	ПРЕДВАРИТЕЛЬНАЯ ОПЛАТА (АВАНС)	=0.00
52.	ПОСЛЕДУЮЩАЯ ОПЛАТА (КРЕДИТ)	=0.00	ПОСЛЕДУЮЩАЯ ОПЛАТА (КРЕДИТ)	=0.00
53.	ИНАЯ ФОРМА ОПЛАТЫ	=0.00	ИНАЯ ФОРМА ОПЛАТЫ	=0.00
54.				
55.	СУММА НДС 20%	=0.00	СУММА НДС 20%	=0.00
56.	СУММА НДС 10%	=0.00	СУММА НДС 10%	=0.00
57.	СУММА НДС 20/120	=0.00	СУММА НДС 20/120	=0.00
58.	СУММА НДС 10/110	=0.00	СУММА НДС 10/110	=0.00
59.	СУММА С НДС 0%	=45.00	СУММА С НДС 0%	=45.00
60.	СУММА БЕЗ НДС	=0.00	СУММА БЕЗ НДС	=0.00
61.	-----		-----	
62.	ЧЕКИ КОРРЕКЦИИ		ЧЕКИ КОРРЕКЦИИ	
63.	ПРИХОД 1	=1.00	ПРИХОД 1	=1.00
64.			ВОЗВРАТ ПРИХОДА 0	=0.00
65.	РАСХОД 1	=1.00	РАСХОД 1	=1.00
66.			ВОЗВРАТ РАСХОДА 0	=0.00
67.	-----		-----	
68.	ОТЧЕТ О ЗАКРЫТИИ СМЕНЫ		ОТЧЕТ О ЗАКРЫТИИ СМЕНЫ	

Образец отчета о закрытии смены представлен далее.

ФФД 1.05

ОТЧЕТ О ЗАКРЫТИИ СМЕНЫ	
Кассир	Сидоров В.А.
ООО «АВС»	
Москва, ул. Новая, д. 1	
Место расчетов	Москва, ул. Южная, д. 32
12.05.21 18:10	ЗН ККТ 00108900000016
ЧЕКОВ ЗА СМЕНУ	145
ФД за смену	149
Непереданных ФД	1
ФД не переданы с	15.05.21
Смена 00003	РН ККТ 1234567890123456
ИНН 123456789012	ФН 1234567890123456
ФД 2	ФП 9876543218

ФФД 1.1

ОТЧЕТ О ЗАКРЫТИИ СМЕНЫ	
Счетчики итогов смены	
Счетчики итогов ФН	
Кассир	Сидоров В.А.
ООО «АВС»	
Москва, ул. Новая, д. 1	
Место расчетов	Москва, ул. Южная, д. 32
12.05.2021 18:10	ЗН ККТ 00108900000016
РЕСУРС КЛЮЧЕЙ	470 ДН.
ЧЕКОВ ЗА СМЕНУ	145
ФД за смену	149
Непереданных ФД	1
ФД не переданы с	15.05.21
Смена 00003	РН ККТ 1234567890123456
ИНН 123456789012	ФН 1234567890123456
ФД 2	ФП 9876543218

ФФД 1.2

ОТЧЕТ О ЗАКРЫТИИ СМЕНЫ	
Счетчики итогов смены	
Счетчики итогов ФН	
Кассир	Сидоров В.А.
ООО «АВС»	
Москва, ул. Новая, д. 1	
Место расчетов	Москва, ул. Южная, д. 32
12.05.2021 18:10	ЗН ККТ 00108900000016
РЕСУРС КЛЮЧЕЙ	470 ДН.
ЧЕКОВ ЗА СМЕНУ	145
ФД за смену	149
Непереданных ФД	1
Непередано уведомлений	0
ФД не переданы с	15.05.21
Смена 00003	РН ККТ 1234567890123456
ИНН 1234567890 12	ФН 1234567890123456
ФД 2	ФП 9876543218



Образцы печатаемых счетчиков итогов смены и счетчиков итогов ФН показаны в разделах «Счетчики итогов смены» и «Счетчики итогов ФН» на страницах 79 и 77 соответственно.

Алгоритм расчета

Алгоритм расчета для отчета за смену с гашением.

Номер строки	Описание
1.	Клише (о программировании клише и рекламного текста изложено в разделе «Группа параметров «Клише»)
2.	Наименование отчета
3.	
4.	Количество и сумма аннулированных чеков
5.	Разделитель
6.	Заголовок блока суммы всех приходов и количество чеков с данной операцией
7.	Сумма приходов, оплаченных формой расчета «Наличными»
8.	Сумма приходов, оплаченных формой расчета «Безналичными»
9.	Сумма приходов, оплаченных формой расчета «Предварительная оплата (аванс)»
10.	Сумма приходов, оплаченных формой расчета «Последующая оплата (кредит)»
11.	Сумма приходов, оплаченных формой расчета «Иная форма оплаты»
12.	Пустая строка
13.	Сумма налога по ставке 20%
14.	Сумма налога по ставке 10%
15.	Сумма налога по ставке 20/120
16.	Сумма налога по ставке 10/110
17.	Сумма налога по ставке 0%
18.	Сумма без НДС
19.	Разделитель
20.	Заголовок блока суммы всех возвратов приходов и количество чеков с данной операцией
21.	Сумма возвратов приходов, оплаченных формой расчета «Наличными»
22.	Сумма возвратов приходов, оплаченных формой расчета «Безналичными»
23.	Сумма возвратов приходов, оплаченных формой расчета «Предварительная оплата (аванс)»
24.	Сумма возвратов приходов, оплаченных формой расчета «Последующая оплата (кредит)»

Номер строки	Описание
25.	Сумма возвратов приходов, оплаченных формой расчета «Иная форма оплаты»
26.	Пустая строка
27.	Сумма налога по ставке 20%
28.	Сумма налога по ставке 10%
29.	Сумма налога по ставке 20/120
30.	Сумма налога по ставке 10/110
31.	Сумма налога по ставке 0%
32.	Сумма без НДС
33.	Разделитель
34.	Заголовок блока суммы всех расходов и количество чеков с данной операцией
35.	Сумма расходов, оплаченных формой расчета «Наличными»
36.	Сумма расходов, оплаченных формой расчета «Безналичными»
37.	Сумма расходов, оплаченных формой расчета «Предварительная оплата (аванс)»
38.	Сумма расходов, оплаченных формой расчета «Последующая оплата (кредит)»
39.	Сумма расходов, оплаченных формой расчета «Иная форма оплаты»
40.	Пустая строка
41.	Сумма налога по ставке 20%
42.	Сумма налога по ставке 10%
43.	Сумма налога по ставке 20/120
44.	Сумма налога по ставке 10/110
45.	Сумма налога по ставке 0%
46.	Сумма без НДС
47.	Разделитель
48.	Заголовок блока суммы всех возвратов расходов и количество чеков с данной операцией
49.	Сумма возвратов расходов, оплаченных формой расчета «Наличными»
50.	Сумма возвратов расходов, оплаченных формой расчета «Безналичными»
51.	Сумма возвратов расходов, оплаченных формой расчета «Предварительная оплата (аванс)»

Номер строки	Описание	
52.	Сумма возвратов расходов, оплаченных формой расчета «Последующая оплата (кредит)»	
53.	Сумма возвратов расходов, оплаченных формой расчета «Иная форма оплаты»	
54.	Пустая строка	
55.	Сумма налога по ставке 20%	
56.	Сумма налога по ставке 10%	
57.	Сумма налога по ставке 20/120	
58.	Сумма налога по ставке 10/110	
59.	Сумма налога по ставке 0%	
60.	Сумма без НДС	
61.	Разделитель	
62.	Заголовок блока информации о чеках коррекции	
63.	Сумма всех доходов и количество чеков с данной операцией	
64.	Только для ФФД 1.1/ ФФД 1.2	Сумма всех возвратов доходов и количество чеков с данной операцией
65.	Сумма всех расходов и количество чеков с данной операцией	
66.	Только для ФФД 1.1/ ФФД 1.2	Сумма всех возвратов расходов и количество чеков с данной операцией
67.	Разделитель	
68.	Заголовок отчета о закрытии смены	

Печать фискальных документов по номеру

В режиме доступа к ФН можно снимать отчеты из фискального накопителя по номеру документа. Если указан номер отчета об изменении параметров регистрации, то будет распечатан документ:

ФФД 1.05

ОНЛАЙН - КАССА	
АТОЛ	
Документ из ФН № 1	
ОТЧЕТ О РЕГИСТРАЦИИ	
ФН	1234567890123456
РН ККТ	1234567890123456
ИНН	123456789012
ФД	2
Дата Время	15.05.21 10:01
ФП	9876543210
Системы налогообложения: ОСН, УСН	
доход	
ККТ ДЛЯ УСЛУГ	
Кассир	СИС.АДМИНИСТРАТОР
Версия ФФД	1.05
БАНК. ПЛ.АГЕНТ	
ИНН ОФД	987654321012
ООО «АВС»	
г. Москва, ул. Новая, д. 1, стр. 2	
Место расчетов	г. Москва, ул. Старая, д. 5
ОФД	Оператор ФД
Сайт ФНС	www.nalog.gov.ru
Эл. адр. отправителя	abc@abc.ru
ЗН ККТ	00108900000016
ФФД ККТ	1.05
Версия ККТ	289

ФФД 1.1

ОНЛАЙН - КАССА	
АТОЛ	
Документ из ФН № 1	
ОТЧЕТ О РЕГИСТРАЦИИ	
Версия ФФД	1.1
ФФД ФН	1.1
ФН	1234567890123456
РН ККТ	1234567890123456
ИНН	123456789012
ФД	2
Дата Время	15.05.21 10:01
ФП	9876543210
ИНН ОФД	987654321012
Системы налогообложения: ОСН, УСН	
доход	
ККТ ДЛЯ УСЛУГ	
РЕСУРС КЛЮЧЕЙ	470 ДН.
Кассир	СИС.АДМИНИСТРАТОР
БАНК. ПЛ.АГЕНТ	
ООО «АВС»	
г. Москва, ул. Новая, д. 1, стр. 2	
Место расчетов	г. Москва, ул. Старая, д. 5
ОФД	Оператор ФД
Сайт ФНС	www.nalog.gov.ru
Эл. адр. отправителя	abc@abc.ru
ЗН ККТ	00108900000016
ФФД ККТ	1.1
Версия ККТ	289

ФФД 1.2

ОНЛАЙН - КАССА	
АТОЛ	
Документ из ФН № 1	
ОТЧЕТ О РЕГИСТРАЦИИ	
Версия ФФД	1.2
ФФД ФН	1.2
ФН	1234567890123456
РН ККТ	1234567890123456
ИНН	123456789012
ФД	2
Дата Время	15.05.21 10:01
ФП	9876543210
ИНН ОФД	987654321012
Системы налогообложения: ОСН, УСН	
доход	
ККТ ДЛЯ УСЛУГ	
РЕСУРС КЛЮЧЕЙ	470 ДН.
Кассир	СИС.АДМИНИСТРАТОР
ООО «АВС»	
г. Москва, ул. Новая, д. 1, стр. 2	
Место расчетов	г. Москва, ул. Старая, д. 5
ОФД	Оператор ФД
Сайт ФНС	www.nalog.gov.ru
Эл. адр. отправителя	abc@abc.ru
ЗН ККТ	00108900000016
ФФД ККТ	1.2
Версия ККТ	289

Если указан номер кассового чека, то распечатается документ:

ФФД 1.05

ОНЛАЙН - КАССА	
АТОК	
Документ из ФН № 6	
Кассовый чек	
ФН	1234567890123456
РН ККТ	1234567890123456
ИНН	123456789012
ФД	6
Дата Время	06.09.20 15:01
ФП	9876543210
Смена	1
ЧЕК	24
РАСХОД	
ИТОГ	24.00
Версия ФФД	1.05
Золотое украшение	
24.00 * 1.000	=24.00
ТОВАР	
ПРЕДОПЛАТА 100%	
НДС 20%	
НАЛИЧНЫМИ	24.00
БЕЗНАЛИЧНЫМИ	0.00
ПРЕДВАРИТЕЛЬНАЯ ОПЛАТА (АВАНС)	0.00
ПОСЛЕДУЮЩАЯ ОПЛАТА (КРЕДИТ)	0.00
ИНАЯ ФОРМА ОПЛАТЫ	0.00
Сумма НДС 20%	4.00
СНО	ОСН
Кассир	Сидоров И. П.
ИНН кассира	987654321011

ФФД 1.1

ОНЛАЙН - КАССА	
АТОК	
Документ из ФН № 6	
Кассовый чек	
Версия ФФД	1.1
ФН	1234567890123456
РН ККТ	1234567890123456
ИНН	123456789012
ФД	6
Дата Время	06.09.20 15:01
ФП	9876543210
Смена	1
ЧЕК	24
РАСХОД	
ИТОГ	24.00
Золотое украшение	
24.00 * 1.000	=24.00
ТОВАР	
ПРЕДОПЛАТА 100%	
НДС 20%	
НАЛИЧНЫМИ	24.00
БЕЗНАЛИЧНЫМИ	0.00
ПРЕДВАРИТЕЛЬНАЯ ОПЛАТА (АВАНС)	0.00
ПОСЛЕДУЮЩАЯ ОПЛАТА (КРЕДИТ)	0.00
ИНАЯ ФОРМА ОПЛАТЫ	0.00
Сумма НДС 20%	4.00
СНО	ОСН
Кассир	Сидоров И. П.
ИНН кассира	987654321011

ФФД 1.2

ОНЛАЙН - КАССА	
АТОК	
Документ из ФН № 6	
Кассовый чек	
Версия ФФД	1.2
ФН	1234567890123456
РН ККТ	1234567890123456
ИНН	123456789012
ФД	6
Дата Время	06.09.20 15:01
ФП	9876543210
Смена	1
ЧЕК	24
РАСХОД	
ИТОГ	24.00
Золотое украшение	
24.00 * 1.000	=24.00
ТОВАР	
ПРЕДОПЛАТА 100%	
НДС 20%	
НАЛИЧНЫМИ	24.00
БЕЗНАЛИЧНЫМИ	0.00
ПРЕДВАРИТЕЛЬНАЯ ОПЛАТА (АВАНС)	0.00
ПОСЛЕДУЮЩАЯ ОПЛАТА (КРЕДИТ)	0.00
ИНАЯ ФОРМА ОПЛАТЫ	0.00
Сумма НДС 20%	4.00
СНО	ОСН
Кассир	Сидоров И. П.
ИНН кассира	987654321011

Аналогично будет распечатана информация о любом фискальном документе по его номеру.

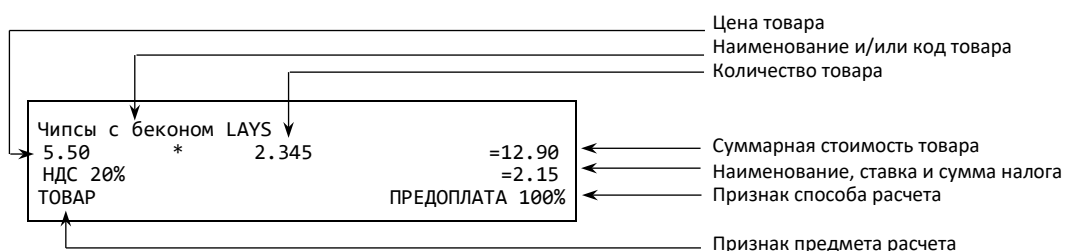
Реквизиты кассовых документов



В данном разделе представлено описание чеков с установленным системным шаблоном AISMXXXX. Образцы чеков под пользовательские шаблоны представлены в «Альбоме шаблонов чеков» (документ выложен на сайте компании АТОЛ).

Реквизиты товарной позиции в кассовом чеке

При оформлении товарной позиции на печать выводятся следующие реквизиты: наименование и код товара, цена товара, количества товара, стоимость, информация о налогах.



Если значение количества товара после запятой до **3** знаков, то в чеке печатается **3** знака, если от **4** до **6** – **6** знаков.

Наименование и код товара

В данной ККТ есть возможность печать наименования товара.

Количество товара

Количество товара указывается с точностью до третьего знака после запятой (с точностью до граммов, миллилитров и т. д. для соответствующих товаров). Разделителем целой и дробной части служит символ точки «.»


Цена и суммарная стоимость товара

Цена и суммарная стоимость товара указываются в рублях и копейках, разделителем рублей и копеек служит символ точки «.».

Признаки предмета и способа расчета

Реквизиты признак предмета и способа расчета (подробнее см. в «Формат фискальных документов», документ представлен на сайте ФНС).

Блок реквизитов кассового чека

ИТОГ	=51.60	← Информация об итоговой сумме чека
Сумма НДС 20%	=2.15	← Блок информации о налогах (наименование, ставка и сумма налога)
Сумма НДС 10%	=3.51	
НАЛИЧНЫМИ	=36.60	← Блок информации об оплате кассового чека
БЕЗНАЛИЧНЫМИ	=15.00	
ПОЛУЧЕНО НАЛИЧНЫМИ	=70.00	
СДАЧА	=33.40	
Кассир	Сидоров В.А.	← Должность и ФИО кассира
ООО «АВС»		← Наименование пользователя
Москва, ул. Новая, д.1		← Адрес расчетов
Место расчетов	Москва, ул. Южная, д.32	← Адрес места расчетов
15.05.21 14:15	ЗН ККТ 00108900000016	← Дата и время; заводской номер ККТ
СНО	ОСН	← Система налогообложения
Сайт ФНС	www.nalog.gov.ru	← Сайт налоговой службы
	ПРИХОД	← Наименование операции
	РН ККТ 1234567890123456	← Регистрационный номер ККТ
	ИНН 123456789012	← ИНН пользователя
	ФН 234567890123456	← Номер фискального накопителя
	ФД 000000000118	← Номер фискального документа
	ФП 9876543210	← Фискальный признак документа

QR код, содержит реквизиты кассового чека и фискальный признак



В зависимости от применения ККТ в кассовых чеках будут печататься дополнительные реквизиты, указанные при регистрации ККТ в ФНС, например, строка «АВТОМАТ № ... 1234» – при работе ККТ в автоматическом режиме.

Блок информации об оплате кассового чека

Информация о принятии наличных и электронных средств платежа от клиента/покупателя в счет оплаты товара, услуги. Эта информация всегда печатается в кассовом чеке.

Адрес расчетов

Адрес торгового предприятия, где производятся расчеты.

Место расчетов

Место, где производятся расчеты, например, «Торговый зал».

Должность и ФИО кассира

Должность и ФИО лица, осуществляющего расчеты с покупателем (клиентом), оформляющего кассовые чеки или бланки строгой отчетности, выдающего (передающего) их покупателю (клиенту).

ИНН пользователя

Идентификационный номер налогоплательщика вводится при регистрации ККТ в налоговых органах и должен содержать до 10 знаков или до 12 знаков – если пользователь является юридическим лицом, или если пользователь является индивидуальным предпринимателем соответственно.

Заводской номер

Заводским номером ККТ является уникальная последовательность цифр, которая имеет формат:

XXXNNMMMMMMSS

Где:

XXX – код производителя (3 цифры);

NNN – номер модели (3 цифры);

MMMMMM – заводской номер ККТ (7 цифр, но значащими являются младшие шесть разрядов, старший разряд должен содержать 0).

S – контрольная сумма (одна цифра). Контрольная сумма должна быть равна остатку от деления на 13 числа, состоящего из суммы первых 13 цифр. Если остаток больше 9, то контрольное число должно быть равно последней цифре остатка.

Номер кассового чека

Нумерация чеков сплошная в диапазоне одной смены (для кассовых чеков и чеков коррекции). После открытия новой смены первый пробитый кассовый чек будет иметь номер 00001.

Дата закрытия чека

Дата определяется по показаниям внутренних энергонезависимых часов ККТ. Формат представления даты: ДД-ММ-ГГ.

Время закрытия чека

Время определяется по показаниям внутренних энергонезависимых часов ККТ. Формат представления времени: ЧЧ-ММ.

Регистрационный номер ККТ

Регистрационный номер ККТ содержит до 16 знаков.

Заводской номер фискального накопителя

Заводской номер фискального накопителя содержит 16 знаков.

Номер фискального документа

Номер фискального документа содержит 8 знаков.

Фискальный признак документа

Все фискальные документы защищаются фискальным признаком документа – последовательность цифр, содержащая до 10 знаков.

Наименование операции

В блоке реквизитов чека будет напечатано наименование операции: приход, возврат прихода, расход или возврат расхода.

Блок информации о налогах

Информация о налогах, которая включает в себя код налога, его наименование, ставку и сумму.

QR-код

При считывании QR-кода приложением будет отображена последовательность символов в следующем формате:

<code>t=20210915T1435&s=51.60&fn=00106700000012&i=1234567890&fp=123456&n=2</code>

В QR-коде зашифрована следующая информация о кассовом чеке:

t – дата (в формате ГГГГММДД), символ T – время чека (в формате ЧЧММ).

s – итог чека;

fn – заводской номер ФН;

i – порядковый номер документа:

fp – фискальный признак документа;

n – тип чека (признак расчета).

Блок реквизитов отчетов об открытии и закрытии смены

Отчеты об открытии смены содержат блок информации:

Кассир	Сидоров В.А.	←	Должность и ФИО кассира
ООО «АВС»		←	Наименование пользователя
Москва, ул. Новая, д. 1		←	Адрес расчетов
Место расчетов	Москва, ул. Южная, д.32	←	Адрес места расчетов
15.05.21 11:20	ЗН ККТ 00108900000016	←	Дата и время отчета, заводской номер ККТ
Версия ККТ	289	←	Версия модели ККТ
ФФД ККТ	1.2	←	Версия ФФД ККТ
Смена 00001	РН ККТ 234567890123456	←	Номер открываемой смены и регистрационный номер ККТ
ИНН 123456789012	ФН 1234567890123456	←	ИНН пользователя и номер фискального накопителя
ФД 2	ФП 9876543210	←	Номер фискального документа и фискальный признак документа

Отчеты о закрытии смены содержат блок информации:

Кассир	Сидоров В.А.	←	Должность и ФИО кассира
ООО «АВС»		←	Наименование пользователя
Москва, ул. Новая, д. 1		←	Адрес расчетов
Место расчетов	Москва, ул. Южная, д.32	←	Адрес места расчетов
15.05.21 19:15	ЗН ККТ 00108900000016	←	Дата и время отчета, заводской номер ККТ
РЕСУРС КЛЮЧЕЙ	470 дн.	←	Ресурс ключей, дней
ЧЕКОВ ЗА СМЕНУ	125	←	Количество чеков за смену
ФД за смену	123	←	Количество ФД за смену
Непереданных ФД	1	←	Количество непереданных ФД
Непередано уведомлений	0	←	Количество непереданных уведомлений о реализации маркированного товара
ФД не переданы с	15.05.21	←	Дата первого непереданного документа
Смена 00002	РН ККТ 1234567890123456	←	Номер закрываемой смены и регистрационный номер ККТ
ИНН 123456789012	ФН 1234567890123456	←	ИНН пользователя и номер фискального накопителя
ФД 102	ФП 9876543218	←	Номер фискального документа и фискальный признак документа

Должность и ФИО кассира

Должность и ФИО лица, осуществившего снятие отчета об открытии или закрытии смены.

Наименование пользователя

Наименование организации-пользователя ККТ или индивидуального предпринимателя.

Дата печати отчета

Дата определяется по показаниям внутренних энергонезависимых часов ККТ. Формат представления даты: ДД-ММ-ГГ.

Время печати отчета

Время определяется по показаниям внутренних энергонезависимых часов ККТ. Формат представления времени: ЧЧ-ММ.

Смена

В отчете открытия печатается номер открываемой смены, в суточном отчете о закрытии смены печатается номер закрываемой смены. Номер содержит 5 разрядов (цифры от 0 до 9).

Количество чеков за смену

Количество пробитых чеков за смену.

Количество ФД за смену

Количество оформленных фискальных документов за смену.

Количество непереданных ФД

Количество непереданных фискальных документов на момент печати отчета о закрытии смены.

Дата и время первого непереданного ФД

Дата и время первого фискального документа, информация о котором не передана ОФД.

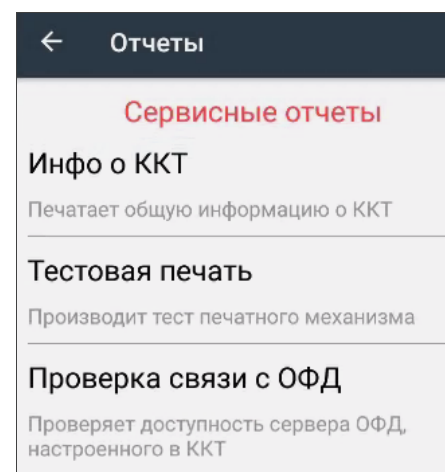
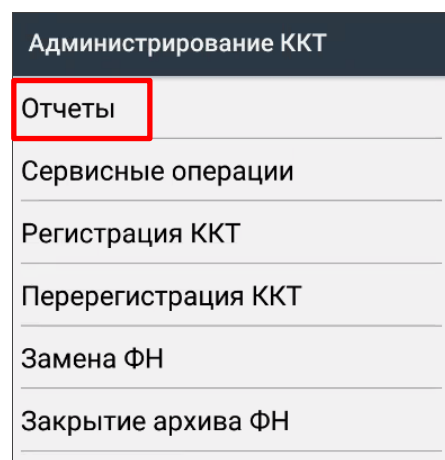
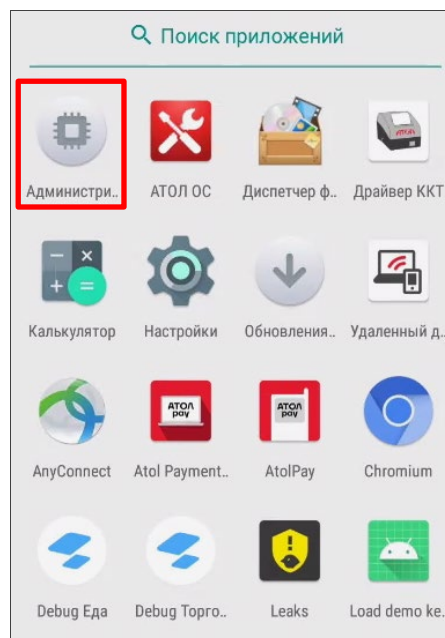
Описание строк **Адрес расчетов, Место расчетов, Заводской номер, ИНН пользователя, Наименование пользователя, РН ККТ, ФН, ФД, ФП** представлено в разделе «Блок реквизитов кассового чека».

Приложение 2

Служебные режимы

Для получения информации о ККТ, демонстрационной печати и/или диагностики соединения с ОФД необходимо:

- 1 Нажать на кнопку главного меню на планшете.
- 2 В списке приложений выбрать **Администрирование ККТ**.
- 3 Затем выбрать пункт **Отчеты**.
- 4 В открывшемся меню в блоке **Сервисные отчеты** выбрать необходимую строку **Инфо о ККТ** для получения информации о ККТ, **Тестовая печать** для просмотра различных шрифтов и яркости печати (без использования ПК), **Проверка связи** с ОФД для выполнения теста связи с ОФД.



Информация о ККТ

ОНЛАЙН - КАССА АТОЛ АТОЛ ПТ-5Ф	
ИНФОРМАЦИЯ О ККТ	
ЭЛЕКТРОННЫЙ БЛОК	X.X
ID СЕРИИ (X.X.X):	
1	X.X.X
3	X.X.X
Версия ККТ	289
ВЕРСИЯ ШАБЛОНОВ	AISMXXXX
АККУМУЛЯТОР	7.97 (87%)
ВВЕДЕННЫЕ ЛИЦЕНЗИИ:	
Фискальные функции	09.01.21 – 09.01.22
Запись ПО ККТ	09.01.21 – 09.01.22
ФФД 1.1	09.01.21 – 09.01.22
Шаблоны чека и клише	09.01.21 – 09.01.22
Печать графики и ШК	09.01.21 – 09.01.22
Отключение ПФ	09.01.21 – 09.01.22
ФФД 1.2	09.01.21 – 09.01.22
ККТ	
ЗАРЕГИСТРИРОВАНА	ДА
СМЕНА	ЗАКРЫТА
СОЕДИНЕНИЕ С ОФД	11.05.21 13:15
СОЕДИНЕНИЕ С ЛК	11.05.21 13:59
ФН	
АКТИВИРОВАН	ДА
ФИСК.РЕЖИМ ЗАКРЫТ	НЕТ
ВЕРСИЯ	fn v 1.2
СРОК ДЕЙСТВИЯ	09.01.22
ПЕРЕРЕГИСТРАЦИЙ/ОСТАЛОСЬ 2/28	
ФФД ФН ТЕКУЩИЙ	1.2
ФФД ФН МАКСИМАЛЬНЫЙ	1.2
Версия ФФД	1.2
РЕСУРС ДОК. 5 ЛЕТ	249806
РЕСУРС ДОК. 30 ДН	19451
ТЕМПЕРАТУРА ГОЛОВКИ	30
НАРАБОТКА	
ПРОБЕГ ТПМ (мм) СБРОС	12758
ПРОБЕГ ТПМ (мм) ВСЕГО	15558
Дата Время	11.05.21 18:02
ЗН ККТ	00108900000016
ИНН	123456789022
РН ККТ	1234567890123456
ФН	9876543210123456

Название ККТ

Уникальный код процессора блока управления
Идентификаторы программного обеспечения:
Версия фискального ядра (не меняется при обновлении пользовательского ПО)
Идентификатор ПО загрузчика (после обновления загрузчика версия будет изменена)
Версия ККТ
Версия шаблонов
Уровень заряда АКБ
Введенные лицензии (печатается информация обо всех введенных лицензиях)
Наименование лицензии Фискальные функции
Даты начала и окончания действия лицензии на пользование лицензии Фискальные функции
Наименование лицензии Запись ПО ККТ
Даты начала и окончания действия лицензии на прошивку ККТ без вскрытия корпуса
Наименование лицензии ФФД 1.1
Даты начала и окончания действия лицензии на пользование лицензии ФФД 1.1
Наименование лицензии Шаблоны чека и клише
Даты начала и окончания действия лицензии на пользование лицензии Шаблоны чека и клише
Наименование лицензии Печать графики и ШК
Даты начала и окончания действия лицензии на пользование лицензии Печать графики и ШК
Наименование лицензии Отключение ПФ
Даты начала и окончания действия лицензии на пользование лицензии Отключение ПФ
Наименование лицензии ФФД 1.2
Даты начала и окончания действия на пользование лицензии ФФД 1.2
Информация о ККТ
Зарегистрирована или нет
Статус смены (открыта/закрыта)
Дата и время последнего соединения с ОФД
Дата и время последнего соединения с ЛК
Информация о ФН
Активирован ФН или нет
Закрыт или нет фискальный режим
Версия ФН
Срок работы ФН
Количество проведенных перерегистраций ККТ (изменений реквизитов) и количество оставшихся перерегистраций
Текущая версия ФФД ФН
Максимально возможная версия ФФД ФН
Версия формата фискальных данных
Ресурс документов на 5 лет
Ресурс документов на 30 дней
Температура головки принтера
Информация об общей наработке ККТ:
Пробег ТПМ после крайнего сброса счётчика при техобслуживании
Пробег ТПМ несбрасываемое
Дата и время печати документа
Заводской номер ККТ
ИНН пользователя
Регистрационный номер ККТ
Номер ФН

Для идентификации ККТ выводится информация о внутреннем ПО, введенная лицензия и его корректность, состояние ФН и т.д.

Демонстрационная печать

ККТ позволяет произвести демонстрационную печать без использования ПК для просмотра различных шрифтов и яркости печати. По завершении демонстрационной печати все настройки шрифта восстановятся в исходное

состояние. Сокращенный образец демонстрационной печати содержит по три варианта яркости (20%, 50% и 80%) для каждого из вариантов шрифта (0, 1, 2 и 3):

ОНЛАЙН - КАССА
АТОЛ
АТОЛ ПТ-5Ф
Демонстрационная печать

ШРИФТ 0, ЯРКОСТЬ 20%

АБВГДЕЖЗИЙКЛМНОПРСТУФХЦЧШЩЬЬЪЮЯ
!"#№%&\'()*+,-./0123456789:;<=>?
@ABCDEFGHIJKLMNORSTUVWXYZ[\]^_
`abcdefghijklmnopqrstuvwxyz{|}~
абвгдежзийклмнопрстуфхцчщщъьэюя-
\$€Ёё

Скорость: 32 СТР/С (98 ММ/С)

ШРИФТ 1, ЯРКОСТЬ 20%

АБВГДЕЖЗИЙКЛМНОПРСТУФХЦЧШЩЬЬЪЮЯ
!"#№%&\'()*+,-./0123456789:;<=>?
@ABCDEFGHIJKLMNORSTUVWXYZ[\]^_
`abcdefghijklmnopqrstuvwxyz{|}~
абвгдежзийклмнопрстуфхцчщщъьэюя-
\$€Ёё

Скорость: 32 СТР/С (98 ММ/С)

ШРИФТ 0, ЯРКОСТЬ 80%

АБВГДЕЖЗИЙКЛМНОПРСТУФХЦЧШЩЬЬЪЮЯ
!"#№%&\'()*+,-./0123456789:;<=>?
@ABCDEFGHIJKLMNORSTUVWXYZ[\]^_
`abcdefghijklmnopqrstuvwxyz{|}~
абвгдежзийклмнопрстуфхцчщщъьэюя-
\$€Ёё

Скорость: 27 СТР/С (82 ММ/С)



ШРИФТ 1, ЯРКОСТЬ 80%

АБВГДЕЖЗИЙКЛМНОПРСТУФХЦЧШЩЬЬЪЮЯ
!"#№%&\'()*+,-./0123456789:;<=>?
@ABCDEFGHIJKLMNORSTUVWXYZ[\]^_
`abcdefghijklmnopqrstuvwxyz{|}~
абвгдежзийклмнопрстуфхцчщщъьэюя-
\$€Ёё

Скорость: 50 СТР/С (88 ММ/С)

125 ТЕСТ
125 ТЕСТ
125 ТЕСТ
125 ТЕСТ

125 ТЕСТ



Диагностика соединения с ОФД

В данной ККТ можно выполнить тест связи с ОФД. Процедура может занимать некоторое время, при низкой скорости соединения с Интернет или при возникновении ошибки – до 5 минут. В случае успешного завершения диагностики будет распечатан документ «Диагностика соединения с ОФД»:

ОНЛАЙН - КАССА	
АТОЛ	
Диагностика соединения с ОФД	
Непереданных ФД	0
Адрес ЛК:	ks.atol.ru
Порт:	80
Адрес ОФД:	123.44.67.0
Порт:	
Адрес ИСМ:	123.55.67.0
Порт:	
Адрес ОКП:	123.66.67.0
Порт:	3456
Канал связи:	ДТО
Транспортное приложение	Запущено
Выход в интернет:	Есть
Подключение к ОФД:	Есть
Подключение к ИСМ:	Есть
Подключение к ЛК:	Есть
Диагностика завершена успешно	

Для заметок

Руководство по эксплуатации

Версия документа от 21.04.2022

Компания АТОЛ

ул. Годовикова, д. 9, стр. 17, этаж 4,
пом. 5, Москва 129085

+7 (495) 730-7420

www.atol.ru

