

# Инструкция по быстрому запуску смарт-терминала АТОЛ ПТ-5Ф

Изготовитель смарт-терминала и правообладатель программного обеспечения АТОЛ ПТ-5Ф  
ООО «АТОЛ»

Техническая поддержка осуществляется аккредитованными партнерами компании «АТОЛ»:  
<https://www.atol.ru/company/service-support/service-organizations/>



**Обращаем ваше внимание, что финальное решение о предоставлении доступа к сервису торгового эквайринга принимает банк. Одобрение получают 99,9% заявок. Рекомендуем дождаться решения банка перед регистрацией оборудования в ФНС.**

## Комплект поставки

В комплект поставки входит: смарт-терминал АТОЛ ПТ-5Ф, сетевой адаптер 5 В, 2 А, кабель USB(C)-USB(B) для питания, ФН (может не входить в комплект поставки), аккумулятор, рулон термочувствительной бумаги.

## Подготовка к работе

Если транспортировка изделия осуществлялась при низких температурах, то перед использованием устройства необходимо выдержать его при комнатной температуре, как минимум, в течение шести часов, не распаковывая.

Перед распаковкой убедиться, что упаковка не содержит внешних дефектов, которые могли возникнуть в процессе транспортировки.

Заводской номер ККТ, печатаемый в документах (например, «Информации о ККТ»), должен соответствовать номеру, указанному на шильдике изделия.

Заводские пломбы должны быть целостны и установлены на корпусе смарт-терминала согласно документу «Паспорт».

Запрещается работа при снятом корпусе.

Установка смарт-терминала вблизи открытого огня, нагревательных приборов, холодильных комнат или воздушных кондиционеров, а также мест, где вода может попадать на изделие, не допускается.

Запрещается открывать крышку лотка для ЧЛ во время печати.

**В случае возникновения какой-либо ошибки при автоматическом тестировании, необходимо выключить смарт-терминал, устранить неполадку самостоятельно или обратиться в аккредитованный сервисный центр.**

**ККТ поддерживает дистанционное обновление встроенного программного обеспечения.**

## Питание смарт-терминала

Автономное питание изделия осуществляется от литиевого аккумулятора Li-Ion Icr18650 2600 мАч 7,4 В с максимальным напряжением 8,4 В.

**Не рекомендуется использование аккумуляторов с другими параметрами! В случае выхода из строя ККТ не подлежит гарантийному обслуживанию и ремонту!**

Зарядка аккумулятора осуществляется от внешнего сетевого адаптера, входящего в комплект поставки (5 В, 2 А).

**Для зарядки устройства допускается использовать только внешний адаптер питания и кабель, входящие в комплект поставки!**

**При подключении (или отключении) кабеля питания к разъему смарт-терминала необходимо убедиться, что сетевой адаптер отключен от электрической розетки, изделие выключено!**

## Внешний вид

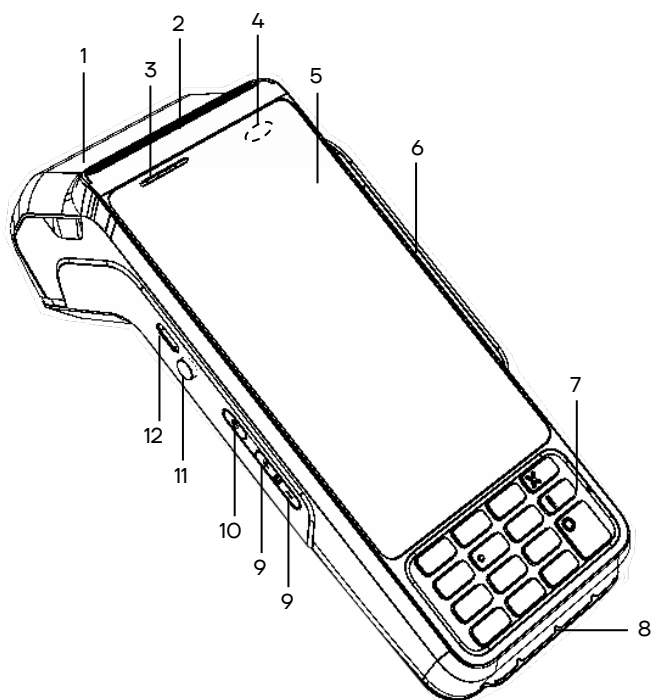


Рисунок 1. Вид сверху/слева

11. Аудио-разъем.
12. Разъем для подключения блока питания (разъем стандарта USB (type C)).
13. Крышка отсека АКБ<sup>4</sup>.
14. Динамик.
15. Камера.
16. Фонарик-вспышка.
17. Ножки (верхние).
18. Внутренняя резьба М4 для крепления изделия на горизонтальной поверхности.
19. Винт крепления крышки отсека для ФН и АКБ.
20. Ножки (нижние).

1. Крышка лотка для ЧЛ.
2. Проем для выхода печатаемых на ЧЛ документов.
3. Панель индикации.
4. Фронтальная камера<sup>1</sup>.
5. Сенсорный экран<sup>2</sup>.
6. Устройство считывания магнитных карт<sup>3</sup> (боковое правое).
7. Клавиатура.
8. Устройство считывания магнитных карт<sup>3</sup> (нижнее).
9. Кнопки регулирования уровня громкости.
10. Кнопка включения:
  - нажать и удерживать при выключенном смарт-терминале – включение смарт-терминала;
  - нажать и удерживать при включенном смарт-терминале, в появившемся окне выбрать пункт «Отключить питание» – выключение смарт-терминала;
  - короткое нажатие – блокировка сенсорного экрана.

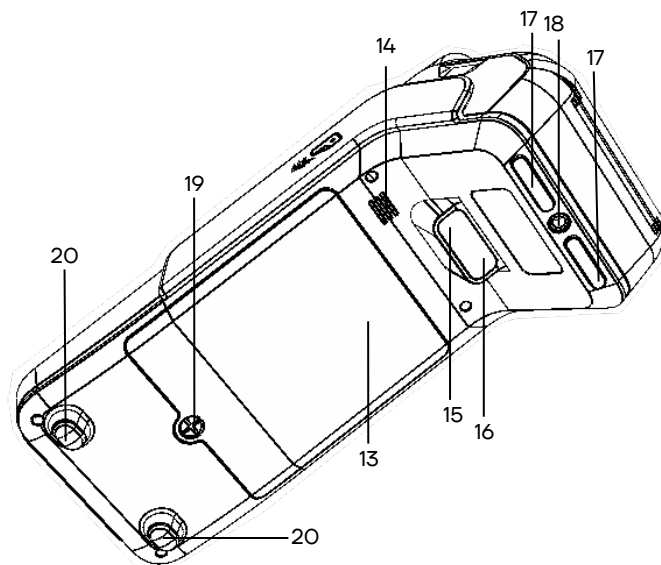


Рисунок 2. Вид сверху/справа

## Требования к кабелю USB

Допустимо использовать кабели USB, соответствующие следующим требованиям:

- диаметр кабеля – не менее 4 мм (экранирован);
- рекомендуемая длина кабеля не более 1,8 м;
- рекомендуется использовать USB-кабель, оснащенный ферритовыми кольцами (в части кабеля, подключаемого к разъему изделия);
- не рекомендуется использование удлинителей, усилителей, концентраторов, разветвителей, кабелей с ответвителями, плоских кабелей и кабелей, не соответствующих характеристикам, описанным выше.


<sup>1</sup> – Наличие фронтальной камеры зависит от модификации устройства, камера может отсутствовать.

<sup>2</sup> – При установке приложений сторонних производителей при изменении ориентации дисплея возможно некорректное отображение информации.

<sup>3</sup> – Подробнее о магнитных (пластиковых) платежных картах изложено в документе «Руководство по эксплуатации».

<sup>4</sup> – В отсеке для аккумулятора имеется доступ к ФН, к слотам для сим-карты и микро-SD, подробнее об установке рассмотрено в документе «Инструкция по сервисному обслуживанию и ремонту».

## Подключение аккумулятора

 При производстве аккумуляторная батарея устанавливается в корпус изделия, но не подключается к разъему во избежание разрядки! Перед началом работы необходимо подключить АКБ к разъему.

После подключения АКБ при первом включении смарт-терминала нужно установить дату и время!

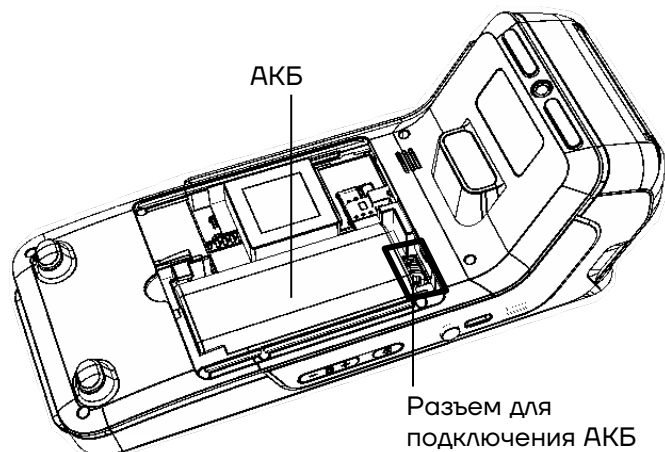


Рисунок 3. Установка аккумулятора

Для подключения аккумулятора нужно:

- 1 Аккуратно перевернуть изделие.
- 2 Открутить винт крепления крышки отсека для АКБ.
- 3 Снять крышку.
- 4 Подключить кабель АКБ к разъему.
- 5 Установить крышку на отсек, вкрутить винт.

## Заправка бумаги

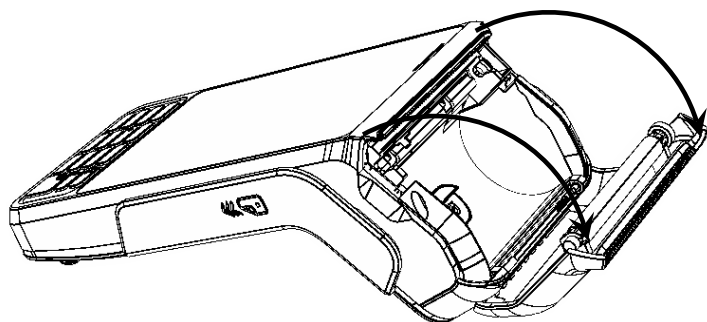


Рисунок 4. Открытие крышки лотка для ЧЛ

Для заправки бумаги:

- 1 Потянуть за боковые части крышки лотка для ЧЛ и открыть крышку.

- 2 Установить рулон ЧЛ в лоток (термочувствительный слой с внешней стороны ЧЛ!) и вытянуть свободный конец ленты.
- 3 Закрыть крышку так, чтобы свободный конец ленты попал в прорезь крышки.

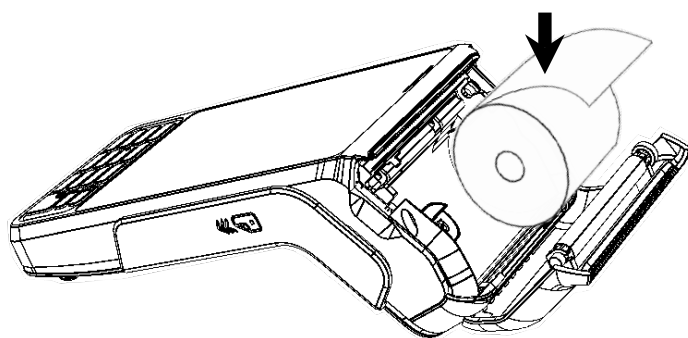


Рисунок 5. Установка ЧЛ в лоток

### В случае остановки («заедания») продвижения ЧЛ:

- 1 Открыть крышку. Удалить рулон с замятой лентой.
- 2 Освободить печатающее устройство от смятых кусочков бумаги. Обрезать конец замятой ленты.
- 3 Заправить бумагу, как описано выше.

### При перекосе бумаги:

- 1 Открыть крышку.
- 2 Установить ленту в штатное положение.
- 3 Закрыть крышку так, чтобы свободный конец ЧЛ находился в прорези крышки.

## Основные технические характеристики

■ Тип используемой для печати бумаги – термочувствительная бумажная лента, с сохранностью информации не менее 6 месяцев (ширина ленты –  $58^{+0/-1}$  мм; внешний диаметр бобины – не более 40 мм; внутренний диаметр бобины – не менее 12 мм; плотность – 40–80 г/мм<sup>2</sup>; толщина – 45–80 мкм; материал намоточного ролика – пластик).

■ Скорость печати (при средней яркости) – не менее 23 строки средней длины в секунду (шрифт по умолчанию).

■ Электропитание ККТ осуществляется от аккумулятора с максимальным напряжением 8,4 В. Зарядка аккумулятора производится через кабель USB (B) (5 В, 2 А).

■ Потребляемая мощность в режиме печати – не более 10 Вт.

■ Порты для подключения периферийных устройств и интерфейсы обмена:

- порт для подключения сетевого адаптера (USB (C));
- порт для подключения к локальной сети Ethernet;
- слоты для установки карты micro-SD, двух карт SAM и двух карт SIM;
- беспроводные интерфейсы 3G, Wi-Fi, Bluetooth.

Работа со смарт-терминалом допускается при условиях:

■ температуре окружающей среды от –10 °С до + 50 °С;

■ относительной влажности до 85% при температуре +35 °С;

■ атмосферном давлении от 84 до 107 кПа (от 631 до 805 мм рт. ст.).

## Гарантийные обязательства, условия хранения, транспортировка

1 Изготовитель гарантирует работоспособность АТОЛ ПТ-5Ф в течение 12 месяцев со дня ввода в эксплуатацию при соблюдении пользователем условий эксплуатации, транспортирования и хранения. При отсутствии заполненного Акта ввода в эксплуатацию гарантийный срок исчисляется с момента отгрузки со склада Изготовителя. Гарантийные обязательства не распространяются на термопечатающий механизм (ТПМ), внешний адаптер питания, аккумулятор, соединительные кабели, печатную документацию и упаковку смарт-терминала (подробнее гарантийные обязательства представлены на сайте <http://www.atol.ru>).

2 В целях постоянного совершенствования и улучшения качества ККТ передает, а Изготовитель собирает и обрабатывает данные телеметрии ККТ. Данные телеметрии не содержат коммерческой тайны, либо других сведений, в той или иной мере влияющих на коммерческую деятельность пользователя. Пользователь ККТ соглашается на передачу и обработку данных в автоматическом режиме посредством доступных Пользователю телекоммуникационных каналов связи путем ввода ККТ в эксплуатацию.

3 Гарантийный срок хранения ККТ – 6 месяцев со дня изготовления.

4 Пользователь лишается права на гарантийное обслуживание при:

- вводе ККТ в эксплуатацию без проведения пуско-наладочных работ (см. раздел «Подготовка к работе»);
- нарушении правил транспортировки, хранения и эксплуатации;
- наличии механических повреждений наружных деталей;
- нарушении марок-пломб.

5 Смарт-терминал следует хранить в заводской упаковке на стеллажах в отапливаемых помещениях при температуре воздуха от –20 °С до +60 °С, относительной влажности воздуха не более 85% при температуре +35 °С. Содержание в воздухе пыли, масла и агрессивных примесей не должно превышать норм, установленных для складских и производственных помещений.

6 Транспортировка смарт-терминала должна производиться в транспортной упаковке изготовителя в закрытых транспортных средствах при температуре от –20 °С до +60 °С, относительной влажности от 20% до 90% при температуре +35 °С и атмосферном давлении от 84 до 107 кПа (от 630 до 805 мм рт. ст.).

7 Гарантийные обязательства не распространяются на ФН. Гарантийные обязательства по обслуживанию ФН распространяются непосредственно на поставщика ФН и осуществляются согласно Паспорту ФН.